

Modell der Dampflok G3/4 Nr. 1 Rhätia

29271

<b>Inhaltsverzeichnis:</b>	Seite
Sicherheitshinweise	4
Wichtige Hinweise	4
Funktionen	4
Betriebshinweise	4
Wartung und Instandhaltung	5
Bilder	16
Ersatzteile	20

<b>Table of Contents:</b>	Page
Safety Notes	6
Important Notes	6
Functions	6
Information about operation	6
Service and maintenance	7
Figures	16
Spare parts	20

<b>Sommaire :</b>	Page
Remarques importantes sur la sécurité	8
Information importante	8
Fonctionnement	8
Remarques sur l'exploitation	8
Entretien et maintien	9
Images	16
Pièces de rechange	20

<b>Indice de contenido:</b>	Página
Aviso de seguridad	12
Notas importantes	12
Funciones	12
Instrucciones de uso	12
El mantenimiento	13
Figuras	16
Recambios	20

<b>Inhoudsopgave:</b>	Pagina
Veiligheidsvoorschriften	10
Belangrijke aanwijzing	10
Funcies	10
Bedrijfsaanwijzingen	10
Onderhoud en handhaving	11
Afbeeldingen	16
Onderdelen	20

<b>Indice del contenido:</b>	Página
Avvertenze per la sicurezza	14
Avvertenze importanti	14
Funzioni	14
Avvertenze per il funzionamento	14
Manutenzione ed assistere	15
Figures	16
Pezzi di ricambio	20

## Sicherheitshinweise

- Das Modell darf nur mit einem dafür bestimmten Betriebssystem eingesetzt werden.
- Nur Schaltnetzteile und Transformatoren verwenden, die Ihrer örtlichen Netzspannung entsprechen.
- Das Modell darf nur aus einer Leistungsquelle versorgt werden.
- Beachten Sie unbedingt die Sicherheitshinweise in der Bedienungsanleitung zu Ihrem Betriebssystem.
- Nicht für Kinder unter 15 Jahren.
- **ACHTUNG!** Funktionsbedingte scharfe Kanten und Spitzen.

## Wichtige Hinweise

- Die Bedienungsanleitung ist Bestandteil des Produktes und muss deshalb aufbewahrt sowie bei Weitergabe des Produktes mitgegeben werden.
- Für Reparaturen oder Ersatzteile wenden Sie sich bitte an Ihren LGB-Fachhändler.
- Entsorgung: [www.maerklin.com/en/imprint.html](http://www.maerklin.com/en/imprint.html)

## Funktionen

- Das Modell ist für den Betrieb auf LGB-Zweileiter-Gleichstrom-Systemen mit herkömmlichen LGB-Gleichstrom-Fahrpulten vorgesehen (DC, 0 – 24 V).
- Decoder nachrüstbar (55028)
- Mit eingebautem Decoder stehen folgende Funktionen zur Verfügung:  
F1: Rauch (AUX 1)  
F2: Führerstandsbeleuchtung (AUX 2)  
F3: Feuerbüchsenbeleuchtung (AUX3)

Hinweis: Verwenden Sie für dieses Modell ein Fahrgerät mit mehr als 1 A Fahrstrom.

## Betriebsartenschalter

Das Modell hat einen vierstufigen Betriebsarten-Schalter im Führerstand (Bild 1).

- |        |                                                         |
|--------|---------------------------------------------------------|
| Pos. 0 | Lok stromlos abgestellt                                 |
| Pos. 1 | Beleuchtung und Dampfentwickler eingeschaltet           |
| Pos. 2 | Lokmotor, Dampfentwickler und Beleuchtung eingeschaltet |
| Pos. 3 | wie Pos. 2                                              |

Wenn ein Decoder in die Lok eingebaut ist, ist der Betriebsartenschalter funktionslos.

## Mehrzwecksteckdose

Das Modell hat an der Rückwand eine Mehrzweck-Steckdose für Flachstecker (Bild 2). Wenn Sie einen Wagen mit Innenbeleuchtung oder mit einem Sound-Modul ausrüsten, so können Sie dies hier anschließen und so mit Gleisspannung versorgen. Dazu die Abdeckung von der Steckdose abziehen. Sollte die Abdeckung zu fest sitzen, diese vorsichtig mit einem kleinen Schraubenzieher heraushebeln (jedoch nicht das äußere rechteckige Gehäuse herausziehen).

## Dampfentwickler

Das Modell ist mit einem Dampfentwickler ausgestattet. Den Schornstein nur zur Hälfte mit der Flüssigkeit füllen. Wenn zu viel Flüssigkeit verwendet wird, kann diese nicht verdampfen.

**Achtung!** Nur Märklin-Dampföl 2420 verwenden. Andere Flüssigkeiten können Ihre Lok beschädigen.

**Achtung!** Das Heizelement in der Mitte des Dampfentwicklers nicht berühren. Es ist heiß und zerbrechlich.

Hinweis: Der Dampfentwickler kann „trocken“ ohne Dampfflüssigkeit betrieben werden.

## WARTUNG

### Schmierung

Die Achslager und die Lager des Gestänges hin und wieder mit je einem Tropfen Märklin-Öl (7149) ölen.

### Austauschen der Glühlampen (E130 023)

**Lampen (vorne):** Lampengehäuse vom Modell abziehen. Eingesteckte Glühlampe aus dem Sockel ziehen. Neue Glühlampe einstecken. Modell wieder zusammenbauen.

**Lampen (hinten):** Lampengehäuse abschrauben. Eingesteckte Glühlampe aus dem Sockel ziehen. Neue Glühlampe einstecken. Modell wieder zusammenbauen.

**Innenbeleuchtung:** Glühlampe mit einer Pinzette aus der Fassung ziehen. Neue Glühlampe einstecken.

### Austauschen des Dampfentwicklers

- Abdeckung aus dem Schornstein ziehen (Abb. 3).
- Beschädigten Dampfentwickler (Schornsteineinsatz) mit einer Spitzzange oder einer Pinzette aus dem Schornstein ziehen.
- Kabel durchtrennen.
- Kabel mit dem neuen Dampfentwickler verbinden. Dabei die abisolierten Kabelenden verdrehen und isolieren (Abb. 5).
- Neuen Dampfentwickler in den Schornstein schieben.
- Modell wieder zusammenbauen.

### Austauschen des Haftreifens (E126174)

Bevor der Haftreifen ausgetauscht werden kann, muss das Getriebe ausgebaut werden:

- Sechskantschrauben entfernen, mit denen die Treibstangen und Kuppelstangen an den mittleren Treibrädern befestigt sind. Treibstangen von den Rädern abziehen.
- Auf der Unterseite des Getriebes sind fünf Schrauben. Zweite und fünfte Schraube von vorne lösen.
- Getriebe aus dem Fahrgestell ziehen.
- Sechskantschrauben entfernen, mit denen die Kuppelstangen an den Treibrädern befestigt sind. Kuppelstangen abnehmen.
- Mit einem kleinen flachen Schraubendreher den alten Haftreifen entfernen:
- Den alten Haftreifen aus der Rille (Nut) im Treibrad hebeln.
- Vorsichtig den neuen Haftreifen über das Rad schieben und in die Rille (Nut) des Rads einsetzen.
- Überprüfen, dass der Haftreifen richtig sitzt.
- Modell wieder zusammenbauen.

## Safety Notes

- This model may only be used with the operating system designed for it.
- Use only switched mode power supply units and transformers that are designed for your local power system.
- This locomotive must never be supplied with power from more than one power pack.
- Pay close attention to the safety notes in the instructions for your operating system.
- Not for children under the age of 15.
- **WARNING!** Sharp edges and points required for operation.

## Important Notes

- The operating instructions are a component part of the product and must therefore be kept in a safe place as well as included with the product, if the latter is given to someone else.
- Please see your authorized LGB dealer for repairs or spare parts.
- Disposing: [www.maerklin.com/en/imprint.html](http://www.maerklin.com/en/imprint.html)

## Functions

- This model is designed for operation on LGB two-rail DC systems with conventional LGB DC train controllers or power packs (DC, 0 – 24 volts).
- A decoder can be installed on the model (55028).
- The following functions are available with the built-in decoder:
  - F1: smoke (AUX 1)
  - F2: cab lighting (AUX 2)
  - F3: firebox lighting (AUX3)

Note: Use a train controller with more than 1 amp of current for this model.

## Mode of Operation Switch

This model has a four-position switch for the mode of operation. It is located in the engineer's cab (Figure 1).

Pos. 0 Locomotive stored on a siding without current

Pos. 1 Lighting and smoke unit turned on

Pos. 2 Locomotive motor, smoke unit, and lighting turned on

Pos. 3 Same as Pos. 2

When a decoder is integrated in the locomotive, the power control switch is obsolete.

## Multi-Purpose Socket

The model has a general-purpose socket for flat plugs (Fig. 2) on the back wall. If you are equipping a car with interior lighting or with a sound effects module, you can connect it to the socket and power that circuit with track voltage. To remove the cover of the socket, pull it straight out. If the cover is tight, gently use a small straight screwdriver to pry it out (do not pull out the rectangular outer housing).

## Smoke Unit

This model is equipped with a smoke unit. Fill the smoke stack only halfway with smoke fluid. If you put in too much fluid, the smoke unit cannot produce smoke.

**Important!** Use only Märklin 2420 smoke fluid. Other liquids may damage your locomotive.

**Important!** Do not touch the heating element in the middle of the smoke unit. It is hot and can break.

Note: The smoke unit can be operated "dry" without smoke fluid.

## SERVICE

### Lubrication

Oil the axle bearings and the side rod bearings now and then with a drop of Märklin oil (item no. 7149).

### Changing Light Bulbs (E130 023)

**Lamps (front):** Pull the lamp housing from the model. Pull the light bulb plugged into the socket from the latter. Insert the new light bulb. Re-assemble the model.

**Lamps (rear):** Unscrew the lamp housing. Pull the light bulb plugged into the socket from the latter. Insert the new light bulb. Re-assemble the model.

**Interior Lighting:** Pull the light bulb from the socket using a pair of tweezers. Insert the new light bulb.

### Changing the smoke unit

- Remove the cover from the smoke stack (Fig. 3).
- Pull the damaged smoke unit (smoke stack insert) from the smoke stack using needlepoint pliers or a pair of tweezers.
- Separate the wires.
- Connect the wires with the new smoke unit. Twist the ends of the wires that have had insulation stripped from them and insulate them (Fig. 5).
- Push the new smoke unit into the smoke stack.
- Re-assemble the model.

### Changing a Traction Tire (E126174)

The mechanism must be removed before the traction tire can be changed:

- Remove the hex head screw used to mount the drive and side rods to the center driving wheels. Remove the drive rods from the wheels.
- There are five screws on the underside of the mechanism. Loosen the second and the fifth screw from the front.
- Pull the mechanism from the locomotive's frame.
- Remove the hex head screws used to mount the drive and side rods to the center driving wheels. Remove the side rods from the wheels.
- Using a small flat screwdriver, remove the old traction tire:
- Lift the old traction tire from the groove in the driving wheel.
- Carefully push the new traction tire over the wheel and insert it in the groove on the wheel.
- Check to make sure that the traction tire is properly seated.
- Re-assemble the model.

## Remarques importantes sur la sécurité

- La locomotive ne peut être utilisée qu'avec le système d'exploitation indiqué.
- Utiliser uniquement des convertisseurs et transformateurs correspondant à la tension du secteur local.
- La locomotive ne peut être alimentée en courant que par une seule source de courant.
- Veuillez impérativement respecter les remarques sur la sécurité décrites dans le mode d'emploi de votre système d'exploitation.
- Ne convient pas aux enfants de moins de 15 ans.
- **ATTENTION!** Pointes et bords coupants lors du fonctionnement du produit.

## Information importante

- La notice d'utilisation fait partie intégrante du produit ; elle doit donc être conservée et, le cas échéant, transmise avec le produit.
- Pour toute réparation ou remplacement de pièces, adressez-vous à votre détaillant-spécialiste LGB.
- Elimination : [www.maerklin.com/en/imprint.html](http://www.maerklin.com/en/imprint.html)

## Fonctionnement

- Le modèle est prévu pour être exploité sur des systèmes deux rails c.c. LGB avec des pupitres de commandes LGB classiques en courant continu (DC, 0 à 24 V).
- Pré-équipée pour l'installation d'un décodeur (55028).
- Le décodeur intégré permet de commander les fonctions suivantes:  
F1 : Fumée (AUX 1)  
F2: Eclairage du poste de conduite (AUX 2)  
F3: Eclairage de la boîte à feu (AUX3)

Remarque : Pour ce modèle, utilisez un régulateur de marche avec courant moteur supérieur à 1 A.

## Commutateur de sélection du mode d'exploitation

Dans la cabine de conduite du modèle se trouve un interrupteur à 4 positions pour la sélection du mode d'exploitation (figure 1).

Pos. 0 Locomotive garée hors tension

Pos. 1 Eclairage et générateur de fumée activés

Pos. 2 Moteur de la loco, générateur de fumée et éclairage activés

Pos. 3 Idem Pos. 2

Si la locomotive est équipée d'un décodeur, le sélecteur de modes opératoires n'assure aucune fonction.

## Sélecteur de fonctions

A l'arrière, le modèle possède une prise multiusage pour connecteurs plats (fig. 2). Lorsque vous équipez un wagon d'un éclairage intérieur ou d'un module son, vous pouvez le raccorder ici et l'alimenter ainsi en tension de voie. Pour enlever le couvercle de la douille, tirez simplement dessus. S'il ne sort pas, utilisez un petit tournevis droit pour le plier légèrement (ne sortez pas le logement extérieur rectangulaire).

## Générateur de fumée

Le modèle est équipé d'un générateur de fumée. Versez le liquide dans la cheminée jusqu'à mi-hauteur seulement. L'utilisation d'une trop grande quantité de liquide empêche l'évaporation.

**Attention !** Utiliser exclusivement l'huile fumigène Märklin réf. 2420. D'autres liquides risquent de détériorer votre loco. D'autres liquides risquent de détériorer votre loco.

**Attention !** Ne touchez pas à l'élément de chauffage au milieu du générateur de fumée. Il est brûlant et fragile.

Remarque : Le générateur de fumée peut être exploité « à sec » sans liquide fumigène.



## ENTRETIEN

### Lubrification

Graissez régulièrement la boîte d'essieux et le roulement de la tringlerie avec une goutte d'huile Märklin (réf. 7149).

### Remplacement des lampes incandescentes (E130 023)

**Lampes (avant):** Retirer le boîtier de la lampe du modèle. Retirer l'ampoule incandescente de son socle. Enficher la nouvelle ampoule. Remonter le modèle.

**Lampes (arrière):** Dévisser le boîtier de la lampe. Retirer l'ampoule incandescente de son socle. Enficher la nouvelle ampoule. Remonter le modèle.

**Eclairage intérieur:** A l'aide d'une pincette, retirer l'ampoule de la douille. Enficher la nouvelle ampoule.

### Remplacement du générateur de fumée

- Retirer le couvercle de la cheminée (fig. 3).
- Retirer le générateur de fumée défectueux (insert dans la cheminée) de la cheminée à l'aide d'une pince pointue ou d'une pincette.
- Couper les fils.
- Relier les fils au nouveau générateur de fumée. A cet effet, torsader et isoler les extrémités de fils dénudées (fig.5).
- Insérer le nouveau générateur de fumée dans la cheminée.
- Remonter le modèle.

### Remplacer le bandage d'adhérence (E126174)

Avant de pouvoir remplacer le bandage d'adhérence, la tringlerie doit être démontée.

- Retirer les vis hexagonales avec lesquelles les bielles et tiges d'accouplement sont fixées sur les roues motrices centrales. Retirer les bielles des roues.
- Sous la tringlerie se trouvent cinq vis. Défaire la deuxième et la cinquième vis en partant de l'avant.
- Défaire la tringlerie du châssis.
- Retirer les vis hexagonales avec lesquelles les tiges d'accouplement sont fixées sur les roues motrices. Retirer les tiges d'accouplement.
- A l'aide d'un petit tournevis plat, retirer le bandage d'adhérence usé:
- Faire levier pour sortir le bandage d'adhérence usé de la rainure (cannelure) de la roue motrice.
- Pousser délicatement le nouveau bandage d'adhérence sur la roue et le positionner dans la rainure de la roue.
- Vérifier qu'il est bien mis.
- Remonter le modèle.

## Veiligheidsaanwijzingen

- Het model mag alleen met het daarvoor bestemde bedrijfssysteem gebruikt worden.
- Alleen netadapters en transformatoren gebruiken die overeenkomen met de plaatselijke netspanning.
- De loc mag alleen vanuit een voedingspunt gevoed worden.
- Volg de veiligheidsaanwijzingen in de gebruiksaanwijzing van uw bedrijfssysteem nauwgezet op.
- Niet geschikt voor kinderen jonger dan 15 jaar.
- **Let op!** Het model bevat vanwege de functionaliteit scherpe kanten en punten.

## Belangrijke aanwijzing

- De gebruiksaanwijzing is een onderdeel van het product en dient daarom bewaard en meegegeven worden bij het doorgeven van het product.
- Voor reparaties en onderdelen kunt u terecht bij uw LGB-dealer.
- Verwijderingsaanwijzingen:  
[www.maerklin.com/en/imprint.html](http://www.maerklin.com/en/imprint.html)

## Functies

- Het model is geschikt voor het gebruik met LGB-tweerail-gelijkstroomsystemen met de gebruikelijke LGB-gelijkstroomrijregelaars (DC 0 – 24V)
- Decoder inbouw mogelijk (55028).
- Met ingebouwde decoder zijn de volgende functies beschikbaar:  
F1: Rook (AUX1)  
F2: Verlichting machinistenhuis (AUX2)  
F3: Vuurkist verlichting (AUX3)

Opmerking: gebruik voor dit model een rijregelaar die meer dan 1 A rijstroom kan leveren.

## Bedrijfssoorten schakelaar

Het model heeft een bedrijfssoorten schakelaar in de cabine (afb. 1).

Pos. 0 Loc stroomloos

Pos. 1 Verlichting en rookgenerator zijn ingeschakeld

Pos. 2 Locmotor, verlichting en rookgenerator zijn ingeschakeld

Pos. 3 Als pos. 2

Als de decoder ingebouwd is, werkt de bedrijfssoorten schakelaar niet meer.

## Universele stekkerbus

Het model heeft aan de achterzijde een universele stekkerbus voor een platte stekker (afb.2). Als u een rijtuig met binnenverlichting of een soundmodule uitrust, kunt u deze hier aansluiten en zodoende van stroom voorzien. Daarvoor moet de afdekking van de stekkerbus verwijderd worden. Mocht de afdekking te vast zitten, dan de afdekking met een kleine schroevendraaier voorzichtig loswippen (echter niet de rechthoekige behuizing er uit trekken).

## Rookgenerator

Het model is uitgerust met een rookgenerator. De schoorsteen slechts voor de helft met rookvloeistof vullen. Als er teveel rookvloeistof wordt gebruikt kan dit niet verdampen.

**Let op!** Alleen Märklin rookvloeistof 2420 gebruiken. Andere vloeistoffen kunnen uw loc beschadigen. Alle andere vloeistoffen kunnen uw loc beschadigen.

**Pas op!** Het verwarmingselement in het midden van de schoorsteen niet aanraken. Het wordt heet en is zeer kwetsbaar.

Opmerking: de rookgenerator kan “droog” zonder rookvloeistof gebruikt worden.

## ONDERHOUD

### Smeren

De aslagers en de lagers van de schuifbeweging af en toe met een druppel Märklin olie (7149) smeren.

### Gloeilampen vervangen (E130 023)

**Lampen (voor):** lampenhuis van het model aftrekken. De lamp uit de fitting trekken. Een nieuwe lamp plaatsen. Het model weer in elkaar zetten.

**Lampen (achter):** lampenhuis er af schroeven. De lamp uit de fitting trekken. Een nieuwe lamp plaatsen. Het model weer in elkaar zetten.

**Binnenverlichting:** met een pincet de defecte lamp uit de fitting trekken. Een nieuwe lamp plaatsen.

### Vervangen van de rookgenerator

- Afdekking uit de schoorsteen trekken (afb. 3).
- Beschadigde rookgenerator (schoorsteen inzet) met een punttang of pincet uit de schoorsteen trekken.
- Kabel doorknippen
- De kabel met de nieuwe rookgenerator verbinden. Hierbij de van isolatie ontdane draaduiteinden, in elkaar draaien en weer isoleren (Afb. 5).
- De nieuwe rookgenerator in de schoorsteen schuiven.
- Model weer in elkaar zetten.

### Vervangen van de antislipbanden (E126174)

De aandrijving dient uitgebouwd te worden voordat de antislipbanden vervangen kunnen worden:

- De zeskantschroeven waarmee de drijfstangen en koppelstangen op het middelste drijfwielen zijn bevestigd verwijderen. De drijfstangen van de wielen nemen.
- Onder de aandrijving bevinden zich vijf schroeven. De eerste en de vijfde schroef van vooraf gezien losdraaien
- Het drijfwerk voorzichtig uit het chassis nemen.
- De zeskantschroeven waarmee de koppelstangen op de drijfwielen zijn bevestigd verwijderen. De koppelstangen van de wielen nemen.
- Met een kleine platte schroevendraaier de oude antislipband verwijderen:
- De oude antislipband uit de groef (gleuf) van het wiel wippen
- Voorzichtig de nieuwe antislipband op het wiel schuiven en in de groef van het wiel plaatsen.
- Controleren of de antislipband juist is geplaatst.
- Model weer in elkaar zetten.

## Aviso de seguridad

- Está permitido utilizar el modelo en miniatura únicamente con un sistema operativo previsto para la misma.
- Utilizar exclusivamente fuentes de alimentación conmutadas y transformadores cuya tensión de red coincida con la local.
- El modelo en miniatura debe realizarse exclusivamente desde una fuente de potencia.
- Siempre tenga presentes las advertencias de seguridad recogidas en las instrucciones de empleo de su sistema operativo.
- No apto para niños menores de 15 años.
- **¡ATENCIÓN!** El modelo en miniatura incorpora cantos y puntas cortantes impuestas por su funcionalidad.

## Notas importantes

- Las instrucciones de empleo forman parte del producto y, por este motivo, deben conservarse y entregarse junto con el producto en el caso de venta del mismo.
- Para cualquier reparación y para el pedido de recambios, por favor dirijase a su distribuidor profesional de LGB.
- Para su eliminación: [www.maerklin.com/en/imprint.html](http://www.maerklin.com/en/imprint.html)

## Funciones

- El modelo en miniatura ha sido previsto para el funcionamiento en sistemas de corriente continua de dos conductores LGB provistos de pupitres de conducción de corriente continua LGB convencionales (corriente continua, 0 – 24 V).
- Decoder retroequipable (55028)
- Con el decoder integrado están disponibles las siguientes funciones:  
F1: Humo (AUX 1)  
F2: Iluminación de la cabina de conducción (AUX 2)  
F3: Iluminación del hogar (AUX3)

Nota: Utilice para este modelo en miniatura un aparato de conducción (transformador) con una corriente de tracción superior a 1 A.

## Selector de modo de funcionamiento

El modelo en miniatura incorpora un selector de modo de funcionamiento de cuatro posiciones en la cabina de conducción (Figura 1).

Pos. 0	Locomotora estacionada sin corriente
Pos. 1	Alumbrado y generador de vapor encendidos
Pos. 2	Motor de locomotora, generador de vapor y alumbrado encendidos
Pos. 3	Como Pos. 2

Si el decoder está montado en la locomotora, el selector de modo de funcionamiento no tiene función alguna.

## Enchufe multiuso

El modelo en miniatura incorpora en la pared posterior un enchufe multiuso para conectores planos (Figura 2). Si desea equipar un coche con iluminación interior o con un módulo de sonido, puede hacerlo a través de uno de estos conectores para alimentar de esta manera la tensión de la vía. Para tal fin, retirar la tapa del enchufe. Si la tapa se resiste, desmontarla apalancándola con cuidado con un pequeño destornillador (pero no extraer la carcasa rectangular exterior).

## Generador de vapor

El modelo en miniatura está equipado con un generador de vapor. Llenar la chimenea de líquido solo hasta la mitad. Si se llena con demasiado líquido, éste no puede evaporarse.

**¡Atención!** Utilizar únicamente aceite para vapor de Märklin 2420. Su locomotora puede resultar dañada si emplea otros líquidos. El uso de líquidos distintos puede provocar daños a su locomotora.

**¡Atención!** No tocar el elemento calefactor situado en el centro del generador de vapor. Está muy caliente y es frágil.

Nota: El generador de vapor puede funcionar “en seco” sin líquido de vapor.

## MANTENIMIENTO

### Lubricación

Lubricar con aceite los cojinetes de eje y los cojinetes del varillaje de vez en cuando con sendas gotas de aceite Märklin (7149).

### Sustitución de las lámparas de incandescencia (E130 023)

**Lámparas (delante):** Retirar la carcasa de lámpara del modelo en miniatura. Extraer del portalámparas la lámpara de incandescencia enchufada. Enchufar una lámpara de incandescencia nueva. Reensamblar el modelo en miniatura.

**Lámparas (detrás):** Desatornillar la carcasa de las lámparas. Extraer del portalámparas la lámpara de incandescencia enchufada. Enchufar una lámpara de incandescencia nueva. Reensamblar el modelo en miniatura.

**Iluminación interior:** Extraer del portalámparas la lámpara de incandescencia con unas pinzas. Enchufar la lámpara de incandescencia nueva.

### Sustitución del generador de vapor

- Extraer la cubierta fuera de la chimenea (Fig. 3).
- Extraer fuera de la chimenea el generador de vapor dañado (inserto de chimenea) con unos alicates puntiagudos o unas pinzas.
- Seccionar el cable.
- Conectar los cables al nuevo generador de vapor. Trenzar y aislar con cinta aislante los extremos pelados del cable (Fig. 5).
- Introducir a presión el nuevo generador de vapor en la chimenea.
- Reensamblar el modelo en miniatura.

### Sustitución del aro de adherencia (E126174)

Para poder sustituir el aro de adherencia, debe desmontarse el reductor:

- Extraer los tornillos hexagonales con los cuales están sujetas a las ruedas motrices centrales las bielas motrices y las bielas de acoplamiento. Retirar de las ruedas las bielas motrices.
- En el lado inferior del reductor hay cinco tornillos. Aflojar los tornillos segundo y quinto por delante.
- Extraer del chasis el reductor.
- Extraer los tornillos hexagonales con los cuales están sujetas a las ruedas motrices las bielas de acoplamiento. Retirar las bielas de acoplamiento.
- Desmontar el aro de adherencia antiguo con un destornillador de hoja plana:
- Extraer, apalancándolo, el aro de adherencia fuera de la acanaladura (ranura) de la rueda motriz.
- Colocar con cuidado el nuevo aro de adherencia sobre la rueda e insertarlo en la acanaladura (ranura) de la rueda.
- Asegurarse de que el aro de adherencia quede bien sujeto.
- Reensamblar el modelo en miniatura.

## Avvertenze per la sicurezza

- Tale modello deve venire impiegato soltanto con un sistema di funzionamento adeguato a tale scopo.
- Utilizzare soltanto alimentatori “switching” da rete e trasformatori che corrispondono alla Vostra tensione di rete locale.
- Tale modello deve venire alimentato solo a partire da una sola sorgente di potenza.
- Prestate attenzione assolutamente alle avvertenze di sicurezza nelle istruzioni di impiego del Vostro sistema di funzionamento.
- Non adatto per i bambini sotto i 15 anni.
- **AVVERTENZA!** Per motivi funzionali i bordi e le punte sono spigolosi.

## Avvertenze importanti

- Le istruzioni di impiego sono parte costitutiva del prodotto e devono pertanto venire preservate nonché consegnate in dotazione in caso di cessione del prodotto.
- Per le riparazioni o le parti di ricambio, contrattare il rivenditore LGB.
- Smaltimento: [www.maerklin.com/en/imprint.html](http://www.maerklin.com/en/imprint.html)

## Funzioni

- Tale modello è predisposto per il funzionamento su sistemi LGB in corrente continua a due rotaie con i tradizionali regolatori di marcia LGB a corrente continua (DC, 0 – 24 V).
- Decoder equipaggiabile in seguito (55028).
- Con il Decoder incorporato si hanno a disposizione le seguenti funzioni:  
F1: Fumo (AUX 1)  
F2: Illuminazione della cabina di guida (AUX 2)  
F3: Illuminazione del focolaio (AUX3)

Avvertenza: Vogliate utilizzare per questo modello un regolatore di marcia con più di 1 A di corrente di trazione.

## Commutatori del tipo di esercizio

Tale modello ha un commutatore del tipo di esercizio a quattro posizioni nella cabina di guida (Figura 1).

- Posiz. 0 Locomotiva accantonata senza corrente
- Posiz. 1 Illuminazione e generatore di vapore attivati
- Posiz. 2 Motore della locomotiva, generatore di vapore e illuminazione attivati
- Posiz. 3 come Posiz. 2

Quando tale Decoder è installato nella locomotiva, il commutatore del tipo di esercizio è privo di funzionalità.

## Presa a innesto per uso promiscuo

Tale modello ha una presa ad innesto di uso promiscuo per connettore piatto sulla parete posteriore (figura 2). Qualora Voi equipaggiate una carrozza con illuminazione interna oppure con un modulo sonoro, questa potete allora collegarla qui ed alimentarla così con la tensione del binario. Staccare a tale scopo il coperchio dalla presa ad innesto. Qualora tale coperchio sia montato in modo troppo fisso, si sollevi quest'ultimo facendo leva cautamente con un piccolo cacciavite (non si tiri tuttavia in fuori l'involucro rettangolare esterno).

## Generatore di vapore

Tale modello è equipaggiato con un generatore di vapore. Riempire il fumaio solo a metà con il liquido. Qualora venga impiegato troppo liquido, questo non può emettere il vapore.

**Attenzione!** Impiegare soltanto il liquido vaporizzabile Märklin 2420. Altri liquidi possono danneggiare la Vostra locomotiva. Altri liquidi possono danneggiare la Vostra locomotiva.

**Attenzione!** Non toccare l'elemento riscaldante al centro del generatore di vapore. Esso è caldo e fragile.

Avvertenza: il generatore di vapore può venire fatto funzionare “a secco” senza liquido vaporizzabile.

## MANUTENZIONE

### Lubrificazione

Sollevarre i cuscinetti degli assi e i cuscinetti dei biellismi e oliare di nuovo con una goccia di olio Märklin (7149) per ciascuno.

### Sostituzione delle lampadine (E130 023)

**Lampadina (anteriore):** Estrarre dal modello l'involucro della lampadina. Rimuovere dallo zoccolo la lampadina innestata. Innestare una nuova lampadina. Montare nuovamente il modello.

**Lampadina (posteriore):** Svitare l'involucro della lampadina. Rimuovere dallo zoccolo la lampadina innestata. Innestare una nuova lampadina. Montare nuovamente il modello.

**Illuminazione interna:** Con una pinzetta estrarre la lampadina dallo zoccolo. Innestare una lampadina nuova.

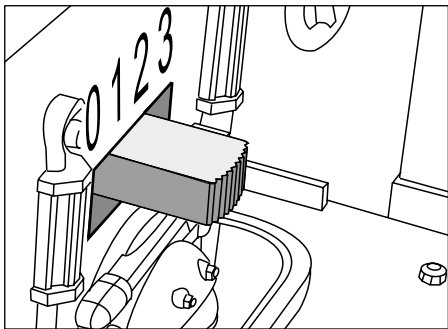
### Sostituzione del generatore di vapore

- Rimuovere la copertura dal fumaio (fig. 3).
- Estrarre dal fumaio il generatore di vapore danneggiato (inserto del fumaio) con una pinza appuntita oppure una pinzetta.
- Tagliare il cavetto.
- Collegare il cavetto con il nuovo generatore di vapore. Nel far questo, intrecciare le terminazioni dei cavetti private dell'isolamento e poi isolarle (fig. 5).
- Far scorrere il nuovo generatore di vapore nel fumaio.
- Montare nuovamente il modello.

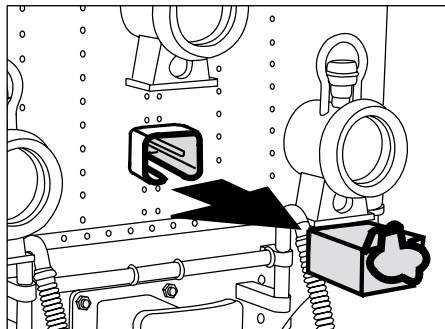
### Sostituzione della cerchiatura di aderenza (E126174)

Prima che la cerchiatura di aderenza possa venire sostituita la trasmissione deve venire smontata:

- Rimuovere le viti esagonali, con le quali le bielle motrici e le bielle di accoppiamento sono fissate alle ruote motrici intermedie. Rimuovere le bielle motrici dalle ruote.
- Sul lato inferiore della trasmissione si trovano cinque viti. Svitare la seconda e la quinta vite dal davanti.
- Estrarre la trasmissione dal telaio di rotolamento.
- Rimuovere le viti esagonali, con le quali le bielle di accoppiamento sono fissate alle ruote motrici. Rimuovere le bielle di accoppiamento.
- Con un piccolo cacciavite piatto rimuovere la vecchia cerchiatura di aderenza:
- Sollevare la vecchia cerchiatura di aderenza fuori dalla scanalatura (solco) nella ruota motrice.
- Far scorrere con cautela la nuova cerchiatura di aderenza sopra la ruota e inserirla nella scanalatura (solco) della ruota.
- Verificare che la cerchiatura di aderenza sia alloggiata correttamente.
- Montare nuovamente il modello.

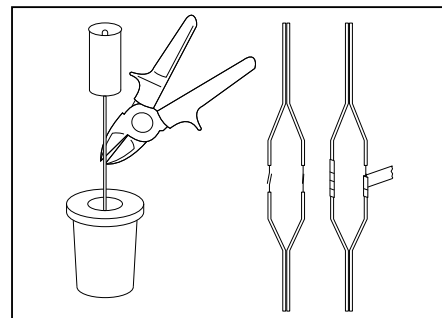
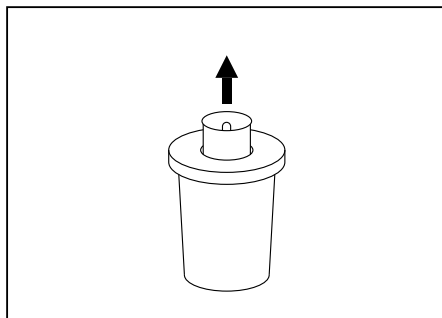
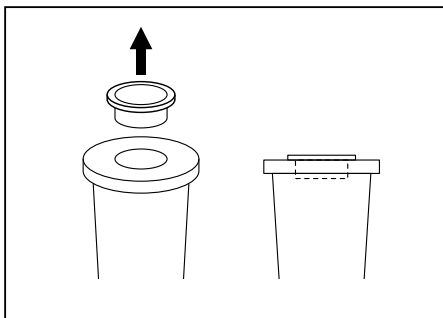


*Bild 1, Betriebsartenschalter*  
*Fig. 1, Power control switch*  
*Img. 1, Modes d'exploitation*  
*Afb. 1, Bedrijfssoorten schakelaar*  
*Fig. 1, Selector de modo de funcionamiento*  
*Figura 1, Commutatore del tipo di esercizio*



*Bild 2, Mehrzweck-Steckdose*  
*Fig. 2, Multi-purpose socket*  
*Img. 2, Douille à usages multiples*  
*Afb. 2, Universele stekerbus*  
*Fig. 2, Enchufe multiuso*  
*Figure 2, Presa a innesto per uso promiscuo*





*Bild 3, 4 & 5, Austausch des Dampfentwicklers*

*Fig. 3, 4 & 5, Replacing the smoke unit*

*Img. 3, 4 & 5, Remplacement du générateur de fumée*

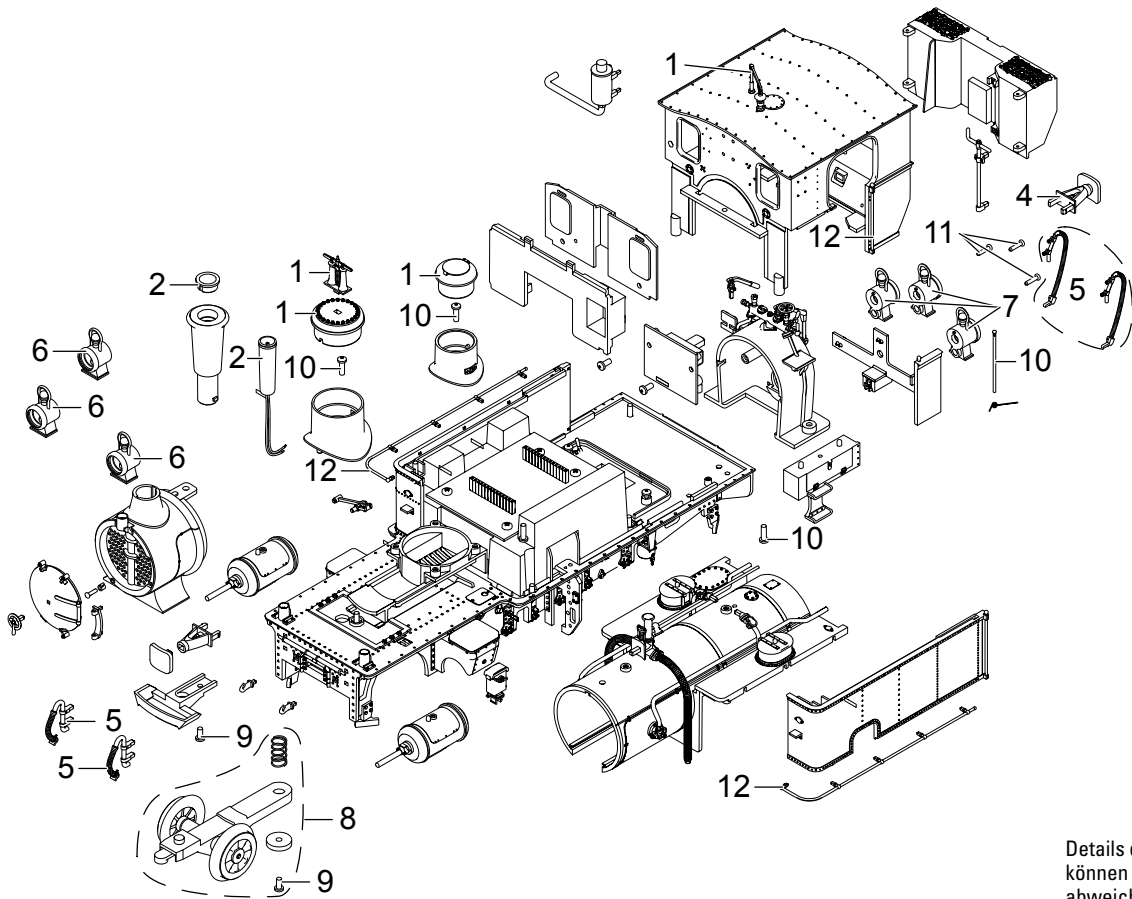
*Afb. 3, 4 & 5, Vervangen van de rookgenerator*

*Fig. 3, 4 & 5, Sustitución del generador de vapor*

*Figura 3, 4 & 5, Sostituzione del generatore di vapore*

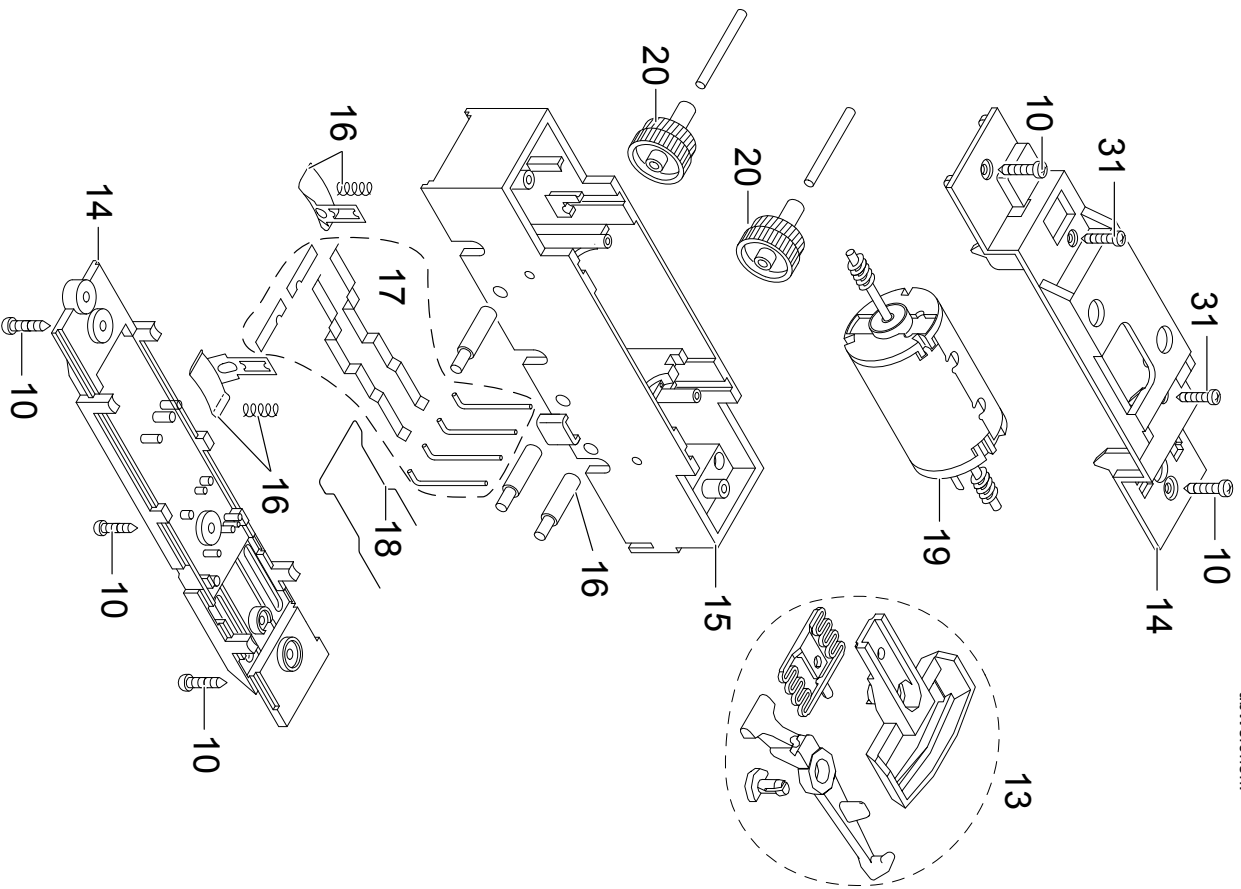




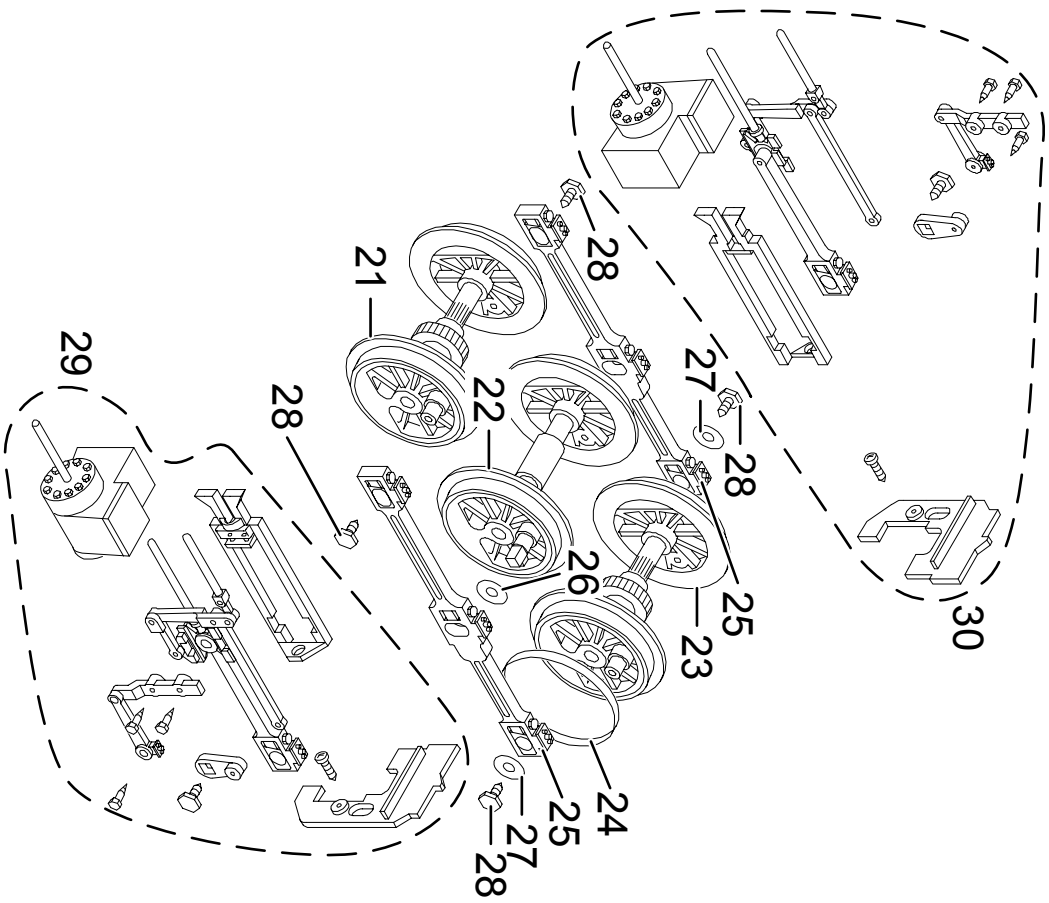


Details der Darstellung können von dem Modell abweichen.

Details der Darstellung  
können von dem Modell  
abweichen.



Details der Darstellung  
können von dem Modell  
abweichen.



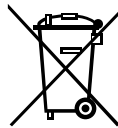
1	Steckteile	E248 324
2	Dampfschlot	E185 949
3	Pufferhals	E194 381
4	Puffer	E238 925
5	Bremsschläuche	E248 325
6	Lampen vo.Unten	E177 541
7	Lampe hinten	E177 542
8	Vorläufer	E248 326
9	Schraube	E124 014
10	Schraube	E124 197
11	Schraube	E124 206
12	Griff- und Haltestangen	E248 327
13	Kupplung	E171 327
14	Getriebedeckel, Boden	E185 774
15	Getriebemittelteil	E144 034
16	Schleifschuh, Kohle	E177 820
17	Schleifer	E162 586
18	Mittelachsfeder	E132 252
19	Motor	E126 050
20	Untersetzungs Zahnrad	E133 761
21	Radsatz	E144 040
22	Radsatz	E144 037
23	Radsatz	E144 045
24	Haftreifen	E126 174
25	Kuppelstangen	E248 328
26	Unterlegscheibe	E129 250
27	Unterlegscheibe	E126 053
28	Schraube	E126 052
29	Gestänge links	E248 329
30	Gestänge rechts	E248 331
31	Schraube	E124 010
	Lampenringe	E239 138

Hinweis: Einige Teile werden nur ohne oder mit anderer Farbgebung angeboten.  
Teile, die hier nicht aufgeführt sind, können nur im Rahmen einer Reparatur im Märklin-Reparatur-Service repariert oder ersetzt werden.

Due to different legal requirements regarding electro-magnetic compatibility, this item may be used in the USA only after separate certification for FCC compliance and an adjustment if necessary.

Use in the USA without this certification is not permitted and absolves us of any liability. If you should want such certification to be done, please contact us – also due to the additional costs incurred for this.

Gebr. Märklin & Cie. GmbH  
Stuttgarter Straße 55 - 57  
73033 Göppingen  
Germany  
[www.lgb.de](http://www.lgb.de)



[www.maerklin.com/en/imprint.html](http://www.maerklin.com/en/imprint.html)

241512/1214/Sm1Ef  
Änderungen vorbehalten  
© Gebr. Märklin & Cie. GmbH