



Modell der Dampflokomotive Nr 21 NWE
27802

Inhaltsverzeichnis:	Seite
Sicherheitshinweise	4
Wichtige Hinweise	4
Funktionen	4
Betriebshinweise	4
Wartung und Instandhaltung	5
Schaltbare Funktionen	6
CV	7
Bilder	28
Ersatzteile	30

Inhoudsopgave:	Pagina
Veiligheidsvoorschriften	16
Belangrijke aanwijzing	16
Funcities	16
Bedrijfsaanwijzingen	16
Onderhoud en handhaving	17
Schakelbare functies	18
CV	19
Afbeeldingen	28
Onderdelen	30

Table of Contents:	Page
Safety Notes	8
Important Notes	8
Functions	8
Information about operation	8
Service and maintenance	9
Controllable Functions	10
CV	11
Figures	28
Spare parts	30

Indice de contenido:	Página
Aviso de seguridad	20
Notas importantes	20
Funciones	20
Instrucciones de uso	20
El mantenimiento	21
Funciones posibles	22
CV	23
Figuras	28
Recambios	30

Sommaire :	Page
Remarques importantes sur la sécurité	12
Information importante	12
Fonctionnement	12
Remarques sur l'exploitation	12
Entretien et maintien	13
Fonctions commutables	14
CV	15
Images	28
Pièces de rechange	30

Indice del contenuto:	Pagina
Avvertenze per la sicurezza	24
Avvertenze importanti	24
Funzioni	24
Avvertenze per il funzionamento	24
Manutenzione ed assistere	25
Funzioni commutabili	26
CV	27
Figures	28
Pezzi di ricambio	30

Sicherheitshinweise

- Das Modell darf nur mit einem dafür bestimmten Betriebssystem eingesetzt werden.
- Nur Schaltnetzteile und Transformatoren verwenden, die Ihrer örtlichen Netzspannung entsprechen.
- Das Modell darf nur aus einer Leistungsquelle versorgt werden.
- Beachten Sie unbedingt die Sicherheitshinweise in der Bedienungsanleitung zu Ihrem Betriebssystem.
- Nicht für Kinder unter 15 Jahren.
- **ACHTUNG!** Funktionsbedingte scharfe Kanten und Spitzen.

Wichtige Hinweise

- Die Bedienungsanleitung ist Bestandteil des Produktes und muss deshalb aufbewahrt sowie bei Weitergabe des Produktes mitgegeben werden.
- Für Reparaturen oder Ersatzteile wenden Sie sich bitte an Ihren LGB-Fachhändler.
- Gewährleistung und Garantie gemäß der beiliegenden Garantieturkunde.
- Entsorgung: www.maerklin.com/en/imprint.html

Funktionen

- Das Modell ist für den Betrieb auf LGB-Zweileiter-Gleichstrom-Systemen mit herkömmlichen LGB-Gleichstrom-Fahrpulten vorgesehen (DC, 0 – 24 V).
- Werkseitig eingebauter MZS-Decoder (Mehrzugsystem).
- Zum Einsatz mit dem LGB-Mehrzugsystem ist das Modell auf Lokadresse 03 programmiert.

Hinweis: Verwenden Sie für dieses Modell ein Fahrgerät mit mehr als 1 A Fahrstrom.

Betriebsartenschalter

In der Lok ist ein 4-stufiger Betriebsartenschalter (Bild 1).

- | | |
|--------|--|
| Pos. 0 | Lok stromlos abgestellt |
| Pos. 1 | Beleuchtung und Dampfentwickler eingeschaltet |
| Pos. 2 | Lokmotor, Dampfentwickler und Beleuchtung eingeschaltet |
| Pos. 3 | Lokmotor, Dampfentwickler, Beleuchtung und Sound eingeschaltet |

Dampfentwickler

Das Modell ist mit einem Dampfentwickler ausgestattet. Den Schornstein nur zur Hälfte mit der Flüssigkeit füllen. Wenn zu viel Flüssigkeit verwendet wird, kann diese nicht verdampfen.

Achtung! Nur Märklin-Dampföl 2420 verwenden. Andere Flüssigkeiten können Ihre Lok beschädigen.

Achtung! Das Heizelement in der Mitte des Dampfentwicklers nicht berühren. Es ist heiß und zerbrechlich.

Hinweis: Der Dampfentwickler kann „trocken“ ohne Dampfflüssigkeit betrieben werden.

Mehrzwecksteckdose

Das Modell hat eine Mehrzweck-Steckdose für Flachstecker an der Führerhausrückwand (Bild 2). Wenn Sie einen Wagen mit Innenbeleuchtung oder mit einem Sound-Modul ausrüsten, so können Sie dies hier anschließen und so mit Gleisspannung versorgen. Dazu die Abdeckung von der Steckdose abziehen. Sollte die Abdeckung zu fest sitzen, diese vorsichtig mit einem kleinen Schraubenzieher heraushebeln (jedoch nicht das äußere rechteckige Gehäuse herausziehen).

Mehrzugsystem

Das Modell ist bereits werkseitig mit Decoder on board für das LGB-Mehrzugsystem ausgerüstet. Es kann unverändert auf herkömmlichen analogen Anlagen oder mit dem digitalen Mehrzugsystem eingesetzt werden.

Beim Betrieb mit dem Mehrzugsystem verfügt die Lok über eine Lastnachregelung: Die Motordrehzahl wird konstant gehalten, auch wenn sich die Belastung der Lok ändert, z. B. in Kurven oder auf Steigungen. Die Lastnachregelung funktioniert nicht bei Höchstgeschwindigkeit.

Elektronischer Sound

Dieses Modell ist mit einer digitalen Geräuschelektronik ausgestattet. Ein Lautstärke-regler befindet sich in der Rauchkammer hinter der Rauchkammertür (Bild 3).

Glocke und Pfeife: Ein kurzer Pfiff ertönt, wenn die Lok anfährt. Das Abfahrtsignal ertönt nur nach einem längeren Aufenthalt der Lok, jedoch nicht dauernd im Rangierbetrieb. Sie können die Glocke und die Pfeife (langer Pfiff) mit dem beiliegenden LGB-Sound-Schaltmagneten (17050) betätigen. Der Schaltmagnet läßt sich zwischen die Schwellen der meisten LGB-Gleise klippen. Der Magnet ist unter dem eingepprägten LGB-Logo eingegossen. Wenn Sie den Magneten auf einer Seite der Gleise plazieren, löst er die Pfeife aus, wenn die Lok diese Stelle überquert. Bei Anordnung auf der anderen Seite der Gleise ertönt die Glocke.

Bremse: Das Geräusch der kreischenden Bremse läßt sich über die Funktions-Taste des Mehrzugsystems auslösen (siehe „Schaltbare Funktionen“).

Standgeräusch: Ungefähr fünf Sekunden nachdem die Lok anhält, ertönt die Luftpumpe achtmal. Nach einer kurzen Pause ertönt die Luftpumpe erneut. Dann ertönt das Dampfablassen, und das Undichtigkeitsgeräusch des Kessels wird langsam leiser, bis die Elektronik abgeschaltet wird.

Programmieren des Decoders

Zahlreiche Funktionen des Decoders können individuell programmiert werden. Dazu werden Funktionswerte in Registern (Configurations Variables - CVs) programmiert. Sie können die Funktionswerte auch mit dem Universal-Handy 55015 programmieren.

- Zum normalen Betrieb ist es nicht notwendig, die Funktionswerte zu ändern.
- Um bei Fehlprogrammierungen den Auslieferungszustand der wichtigsten Register des MZS-Decoders wieder zu programmieren, Funktionswert 55 in Register CV 55 eingeben. Beim Programmieren mit 55015 den Programmiermodus "P" wählen (in der Anzeige erscheint "P --"). Dann aufeinander folgend 6, 5 und 5 eingeben und rechte Pfeiltaste drücken. Die Anzeige zeigt erneut "P --": 5, 5 und 5 eingeben und nochmals rechte Pfeiltaste drücken.

WARTUNG

Schmierung

Die Achslager und die Lager des Gestänges hin und wieder mit je einem Tropfen Märklin-Öl (7149) ölen.

Austauschen der Glühlampen (E130023)

Lampen (vorne/hinten): Den Ring außen am Lampenglas entfernen. Vorsichtig das Glas von der Laterne hebeln. Mit einer Pinzette die eingesteckte Glühlampe aus der Fassung ziehen. Neue Glühlampe einsetzen. Modell wieder zusammenbauen.

Innenbeleuchtung: Glühlampe mit einer Pinzette aus der Fassung ziehen. Neue Glühlampe einstecken.

Austauschen des Haftreifens

- Sechskantschraube am hinteren Treibrad mit Haftreifen lösen.
- Gestänge abnehmen.
- Mit einem kleinen flachen Schraubendreher den alten Haftreifen entfernen: Den alten Haftreifen aus der Rille (Nut) im Treibrad hebeln.
- Vorsichtig den neuen Haftreifen über das Rad schieben und in die Rille (Nut) des Rads einsetzen.
- Überprüfen, daß der Haftreifen richtig sitzt.
- Modell wieder zusammenbauen.

Austauschen des Dampfentwicklers

- Abdeckung aus dem Schornstein ziehen (Abb. 4).
- Beschädigten Dampfentwickler (Schornsteineinsatz) mit einer Spitzzange oder einer Pinzette aus dem Schornstein ziehen (Abb. 5).
- Kabel durchtrennen.
- Kabel mit dem neuen Dampfentwickler verbinden. Dabei die abisolierten Kabelenden verdrehen und isolieren (Abb. 6).
- Neuen Dampfentwickler in den Schornstein schieben.
- Modell wieder zusammenbauen.

Schaltbare Funktionen	
Beleuchtung	
Geräusch: Pfeife	1
Geräusch: Bremsenquietschen	2
Geräusch: Glocke	3
Geräusch: Ansage	4
Geräusch: Kohle schaufeln	5
Geräusch: Zylinder ausblasen	6
Rauchgenerator	7
Sound an/aus	8
Geräusch: Luftpumpe	9
Geräusch: Schaffnerpfeiff	10
Geräusch: Lichtmaschine	11
Geräusch: Wasserpumpe	12

Register	Belegung	Bereich	ab Werk
CV 1	Adresse	00 – 22	3
CV 2	Anfahrspannung	0 – 255	2
CV 3	Anfahrverzögerung	1 – 255	3
CV 4	Bremsverzögerung	1 – 255	3
CV 5	maximale Fahrspannung	1 – 255	255
CV 5	nach Eingabe von CV 6 (beim Programmieren mit älteren 55015) Funktionswert im zu programmierenden Register		
CV 6	CV-Nr. des zu programmierenden Registers		
CV 29	Bit 0 = Fahrtrichtung normal/invers	0/1	
	Bit 1 = Anzahl der Fahrstufen 14/28	0/2	
	Bit 2 = Betriebsart digital / analog+digital	0/4	4
	Bit 5 = Fahrstufentabelle original/Anwender	0/32	
	Bit 6 = Adressbereich 0 – 127 / 128 – 10039	0/64	
	Bit 1 = Übernahmefunktion ein/aus *	0/1	
CV 54	Bit 2 = Lastregelung digital ein/aus	0/2	
	Bit 3 = Lastregelung analog ein/aus	0/4	
	Bit 4 = Dampfleräusch lastabhängig ja/nein	0/8	10
	Bit 7 = Auspuffschläge / Radumdrehung 2/4	0/64	
	Bit 8 = Automatisches Bremsgeräusch ein/aus	0/128	
CV 55	Reset	55	
CV 60	Lastregelung: max. Nachregelstärke	1 – 255	4
CV 61	Lastregelung: Regelgeschwindigkeit	0 – 255	16
CV 62	Lastregelung: Begrenzung der max. Nachregelung	0 – 255	255
CV 67 – 94	programmierbare Fahrkurve	1 – 255	**

* Übernahme-Funktion ein: Beim Betrieb mit 55015 kann nach Anwählen der Lok die Reglerstellung 2 Sekunden lang nachgeregelt werden, ohne dass die Lok anhält.

** Die Geschwindigkeitstabelle wird immer mit 28 Werten abgelegt, die in CV 67 bis CV 94 programmiert werden. Beim Betrieb mit 14 Fahrstufen wird jeder zweite Wert übersprungen. Grundwerte der programmierten Tabelle: 8, 16, 24, 32, 40, 48, 56, 64, 72, 80, 88, 96, 104, 112, 120, 128, 136, 144, 152, 160, 168, 176, 184, 192, 208, 224, 240, 255.

Safety Notes

- This model may only be used with the operating system designed for it.
- Use only switched mode power supply units and transformers that are designed for your local power system.
- This locomotive must never be supplied with power from more than one power pack.
- Pay close attention to the safety notes in the instructions for your operating system.
- Not for children under the age of 15.
- **WARNING!** Sharp edges and points required for operation.

Important Notes

- The operating instructions are a component part of the product and must therefore be kept in a safe place as well as included with the product, if the latter is given to someone else.
- Please see your authorized LGB dealer for repairs or spare parts.
- The warranty card included with this product specifies the warranty conditions.
- Disposing: www.maerklin.com/en/imprint.html

Functions

- This model is designed for operation on LGB two-rail DC systems with conventional LGB DC train controllers or power packs (DC, 0 - 24 volts).
- This model comes from the factory with a built-in multi-train system decoder (multi-train system).
- For operation with the Multi-Train System, the model is programmed to loco address 03.

Note: Use a locomotive controller with more than 1 amp of train current for this model.

Mode of Operation Switch

This locomotive has a 4-position mode of operation switch (Figure 1).

- | | |
|--------|---|
| Pos. 0 | Locomotive stopped without current |
| Pos. 1 | Lighting and smoke unit turned on |
| Pos. 2 | Locomotive motor, smoke unit, and lighting turned on |
| Pos. 3 | Locomotive motor, smoke unit, lighting, and sound turned on |

Smoke Unit

This model is equipped with a smoke unit. Fill the smoke stack only halfway with smoke fluid. If you put in too much fluid, the smoke unit cannot produce smoke.

Important! Use only Märklin 2420 smoke fluid. Other liquids may damage your locomotive.

Important! Do not touch the heating element in the middle of the smoke unit. It is hot and can break.

Note: The smoke unit can be operated "dry" without smoke fluid. When the tank is empty, the heating and the fan will turn off after about 2 minutes.

Due to the high amount of smoke produced, we recommend making sure there is enough ventilation in enclosed areas.

Multi-Purpose Socket

This model has a general-purpose socket on the back wall of the cab for flat plugs (Figure 2). If you are equipping a car with interior lighting or with a sound effects module, you can connect it to the socket and power that circuit with track voltage. To remove the cover of the socket, pull it straight out. If the cover is tight, gently use a small straight screwdriver to pry it out (do not pull out the rectangular outer housing).

Multi-Train System

The model is equipped with a factory-installed onboard decoder for the LGB Multi-Train System. It can be used without modifications on analog or digital layouts. When operating with the Multi-Train System, the loco features a "Back-EMF" function. This keeps the motor speed constant, even when the load of the loco changes, for example, in curves or on grades. This feature does not work at top speed.

Electronic Sound

This model comes equipped with a digital sound circuit. A volume controller is located in the smoke box behind the smoke box door (Figure 3).

Bell and Whistle: A short whistle sounds when the locomotive starts up. The departure signal sounds only after the locomotive has been stopped for a long time, but not continuously during switching operations. You can activate the bell and the whistle (long whistle) with the LGB sound activation magnets (item no. 17050) included with this model. The activation magnet can be clipped between the ties of most sections of LGB track. The magnet is molded under the embossed LGB logo. If you place the magnet on one side of the track, it activates the whistle when the locomotive passes over this spot. When the magnet is placed on the other side of the track, the bell sounds.

Brakes: The sound of squealing brakes can be activated by means of the function button for the multi-train system (see „Controllable Functions“).

Sounds at a Standstill: About five seconds after the locomotive comes to a stop, the air compressor sounds eight times. After a short pause the air compressor sounds again. The sound of steam being let off is heard, and the sound of steam leaking from the boiler will become softer until the electronic circuit shuts off.

Programming the Decoder

Numerous functions on the decoder can be programmed individually. To do this, function values are programmed in registers (Configuration Variables - CVs). You also can program the function values with the 55015 Universal Remote Controller.

- For normal operation, it is not necessary to change the function values.
- If programming results in unsatisfactory operation, you can reprogram the factory pre-set values of most important CVs: Program register CV 55 to function value 55. To reprogram the factory pre-set function values with the 55015, select programming mode "P" (display shows "P --"). Then input 6, 5, and 5 and press the right arrow button. The display shows "P --" again: Input 5, 5, and 5 and press the right arrow button again.

SERVICE

Lubrication

Oil the axle bearings and the side rod bearings now and then with a drop of Märklin oil (item no. 7149).

Replacing Light Bulbs (E130023)

Lamps (front, above in the rear): Remove the ring on the outside of the lamp glass. Carefully lift the glass from the lantern. Pull the light bulb from the socket with a pair of tweezers. Insert the new light bulb. Put the model back together.


Interior Lighting: Pull the light bulb from the socket with a pair of tweezers. Insert the new light bulb.

Replacing Traction Tires (E126174)

- Loosen the hex head screw on the rear drive wheel with a traction tire.
- Remove the side rods and drive rods.
- Use a small flat blade screwdriver to remove the old traction tire: Lift the old traction tire from the groove in the driving wheel.
- Carefully push the new traction tire over the wheel and into the groove.
- Make sure that the traction tire is properly seated.
- Put the model back together.

Replacing the Smoke Unit

- Pull the cover from the smoke stack (Fig. 4).
- Remove the damaged smoke unit (smoke stack insert) from the smoke stack with needle nose pliers or a pair of tweezers (Fig. 5).
- Cut the wires.
- Connect the wires to the new smoke unit. When doing this twist the ends of the wire that have had insulation stripped from them and insulate them from contact with other wires (Fig. 6).
- Push the new smoke unit into the smoke stack.
- Put the model back together.

Controllable Functions	
Lighting	
Sound effect: whistle blast	1
Sound effect: Squealing brakes	2
Sound effect: Bell	3
Sound: Announcement	4
Sound effect: Coal being shoveled	5
Sound effect: Blowing out cylinders	6
Smoke generator	7
Sound on/off	8
Sound effect: Air pump	9
Sound effect: Conductor whistle	10
Sound effect: Generator	11
Sound effect: Water pump	12

Register	Assignment	Range	Default
CV 1	Address	00 – 22	3
CV 2	Starting voltage	0 – 255	2
CV 3	Acceleration delay	1 – 255	3
CV 4	Braking delay	1 – 255	3
CV 5	Max. voltage	1 – 255	255
CV 5	After entry of CV 6 (when programming with older 55015 units) function value in the register to be programmed		
CV 6	CV number of the register to be programmed		
CV 29	Bit 0 = Direction of travel Bit 1 = Number of speed levels (14/28) Bit 2 = Mode of operation (digital / analog+digital) Bit 5 = short / long address Bit 6 = Address range 0 – 127 / 128 – 10039	0/1 0/2 0/4 0/32 0/64	4
CV 54	Bit 1 = Transfer function on/off * Bit 2 = Digital load monitoring on/off Bit 3 = Analog load monitoring on/off Bit 4 = Steam sounds depending on the load yes/no Bit 7 = Chuff rate / wheel rotation 2/4 Bit 8 = Automatic braking sound on/off	0/1 0/2 0/4 0/8 0/64 0/128	10
CV 55	Reset	55	
CV 60	Back-EMF *: Max. adjustment factor	1 – 255	4
CV 61	Back-EMF *: Adjustment frequency	0 – 255	16
CV 62	Back-EMF *: Maximum adjustment	0 – 255	255
CV 67 – 94	programmable operating curve	1 – 255	**

* Transfer function on: When you are operating with the 55015, the controller setting can be readjusted for 2 seconds more after the locomotive has been selected without the locomotive coming to a stop.

** The speed table is always stored with 28 values that are programmed in CV 67 to CV 94. When operating with 14 speed levels, every second value is skipped. Basic values for the programmable table: 8, 16, 24, 32, 40, 48, 56, 64, 72, 80, 88, 96, 104, 112, 120, 128, 136, 144, 152, 160, 168, 176, 184, 192, 208, 224, 240, 255.

Remarques importantes sur la sécurité

- La locomotive ne peut être utilisée qu'avec le système d'exploitation indiqué.
- Utiliser uniquement des convertisseurs et transformateurs correspondant à la tension du secteur local.
- La locomotive ne peut être alimentée en courant que par une seule source de courant.
- Veuillez impérativement respecter les remarques sur la sécurité décrites dans le mode d'emploi de votre système d'exploitation.
- Ne convient pas aux enfants de moins de 15 ans.
- **ATTENTION!** Pointes et bords coupants lors du fonctionnement du produit.

Information importante

- La notice d'utilisation fait partie intégrante du produit ; elle doit donc être conservée et, le cas échéant, transmise avec le produit.
- Pour toute réparation ou remplacement de pièces, adressez-vous à votre détaillant-spécialiste LGB.
- Garantie légale et garantie contractuelle conformément au certificat de garantie ci-joint.
- Elimination : www.maerklin.com/en/imprint.html

Fonctionnement

- Le modèle est prévu pour être exploité sur des systèmes deux rails c.c. LGB avec des pupitres de commandes LGB classiques en courant continu (DC, 0 - 24 V).
- Décodeur SMT intégré (avec exploitation multitrain).
- Pour utilisation avec le système multitrain, le modèle réduit est programmé à l'adresse de locomotive 03.

Conseil : Pour ce modèle, utilisez un régulateur de marche avec courant moteur supérieur à 1 A.

Commutateur de mode d'exploitation

La locomotive est équipée d'un commutateur à quatre positions pour la sélection du mode d'exploitation (figure 1).

- | | |
|--------|---|
| Pos. 0 | Locomotive garée hors tension |
| Pos. 1 | Eclairage et générateur de fumée activés |
| Pos. 2 | Moteur de la loco, générateur de fumée et éclairage activés |
| Pos. 3 | Moteur de la loco, générateur de fumée, éclairage et bruitage activés |

Générateur de fumée

Le modèle est équipé d'un générateur de fumée. Versez le liquide dans la cheminée jusqu'à mi-hauteur seulement. L'utilisation d'une trop grande quantité de liquide empêche l'évaporation.

Attention ! Utiliser exclusivement l'huile fumigène Märklin réf. 2420. D'autres liquides risquent de détériorer votre loco. D'autres liquides risquent de détériorer votre loco.

Attention ! Ne touchez pas à l'élément de chauffage au milieu du générateur de fumée. Il est brûlant et fragile.

Remarque : Le générateur de fumée peut être exploité « à sec » sans liquide fumigène. Si le réservoir est vide, le chauffage et les aérateurs sont coupés au bout de 2 minutes environ.

En raison de la grande quantité de vapeur, nous conseillons de veiller à une aération suffisante dans les pièces fermées.

Sélecteur de fonctions

Le modèle possède une prise multiusage pour connecteurs plats au dos de la cabine de conduite (fig. 2). Lorsque vous équipez un wagon d'un éclairage intérieur ou d'un module son, vous pouvez le raccorder ici et l'alimenter ainsi en tension de voie. Pour enlever le couvercle de la douille, tirez simplement dessus. S'il ne sort pas, utilisez un petit tournevis droit pour le plier légèrement (ne sortez pas le logement extérieur rectangulaire).

Système multitrain

Ce modèle est équipé d'un décodeur embarqué de série pour le système multitrain LGB. Il peut être utilisé sans modification sur les réseaux analogiques ou numériques. La locomotive possède une fonction de force contre-électromotrice (FCEM) lorsqu'elle est utilisée avec le système multitrain. Cette fonction permet de conserver constante la vitesse du moteur, même lorsque la charge de la locomotive change, comme par exemple en virage ou sur une pente. Cette caractéristique ne fonctionne pas à la vitesse maximale.

Bruitage électronique.

Ce modèle est équipé d'un module électronique de bruitage numérique. Un régulateur du volume sonore se trouve dans la boîte à fumée, derrière la porte (figure 3).

Cloche et sifflet: Un bref sifflement retentit quand la locomotive démarre. Le signal de départ retentit seulement après un arrêt prolongé de la loco et non pas en permanence pendant les manœuvres. Cloche et sifflet (sifflement long) peuvent être activés avec l'aimant de commutation LGB (réf. 17050) fourni. L'aimant de commutation peut se clipser entre les traverses de la plupart des éléments de voie LGB. L'aimant est inclus sous le logo LGB gravé. Placé sur l'un des côtés de la voie, l'aimant déclenche le sifflet quand la loco passe à cet endroit. Si l'aimant est placé de l'autre côté, il déclenche le bruit de la cloche.

Frein: Le bruitage des grincements de frein peut être déclenché via la touche de fonction du système multitrain (voir „fonctions commutables“).

Bruitage à l'arrêt Environ cinq secondes après l'arrêt de la locomotive, on entend la pompe à air huit fois. Après une courte pause, celle-ci redémarre. S'en suit le bruit du coup d'échappement de la vapeur, celui des fuites de la chaudière s'estompant progressivement jusqu'à ce que le module électronique soit désactivé.

Programmation du décodeur

De nombreuses fonctions du décodeur peuvent être programmées individuellement. A cet effet, les valeurs de fonction sont programmées dans des registres (variables de configuration - CVs). Ces valeurs peuvent être définies avec l'appareil portable Universal-Handy 55015.

- Il est inutile de changer les valeurs de fonction en utilisation normale.
- Si la programmation ne donne pas de résultats satisfaisants, vous pouvez reprogrammer les valeurs attribuées par l'usine aux principaux CV : Programmer le registre CV 55 à la valeur de fonction 55. Cette opération reprogramme l'adresse de locomotive à la valeur attribuée par l'usine. Pour reprogrammer les valeurs de fonction attribuées par l'usine au moyen de la télécommande universelle 55015 (l'afficheur indique «P- -»), entrer 6, 5 et 5 et appuyer sur le bouton flèche à droite. L'afficheur indique de nouveau «P- -» : entrer 5, 5 et 5 et appuyer de nouveau sur le bouton flèche à droite.

ENTRETIEN

Lubrification

Graissez régulièrement la boîte d'essieux et le roulement de la tringlerie avec une goutte d'huile Märklin (réf. 7149).

Remplacer les lampes incandescentes (E130023)

Lampes (avant/arrière): Retirer l'anneau situé à l'extérieur du verre de la lampe. En faisant levier, soulever délicatement le verre de la lanterne. A l'aide d'une pincette, retirer l'ampoule enfichée dans la douille. Enfoncer la nouvelle ampoule. Remonter le modèle.

Eclairage intérieur: A l'aide d'une pincette, retirer l'ampoule de la douille. Enficher la nouvelle ampoule.

Remplacer le bandage d'adhérence

- Desserrer la vis hexagonale située sur la roue motrice arrière munie d'un bandage d'adhérence.
- Retirer les bielles.
- A l'aide d'un petit tournevis plat, retirer le bandage d'adhérence usé: Faire levier pour sortir le bandage d'adhérence usé de la rainure de la roue motrice.
- Pousser délicatement le nouveau bandage d'adhérence sur la roue et le positionner dans la rainure de la roue.
- Vérifier qu'il est bien mis.
- Remonter le modèle.

Remplacer le générateur de fumée

- Retirer le couvercle de la cheminée (fig. 4).
- Retirer le générateur de fumée défectueux (insert dans la cheminée) de la cheminée à l'aide d'une pince pointue ou d'une pincette (fig. 5).
- Couper les fils.
- Relier les fils au nouveau générateur de fumée. A cet effet, torsader et isoler les extrémités de fils dénudées (fig.6).
- Insérer le nouveau générateur de fumée dans la cheminée.
- Remonter le modèle.

Fonctions commutables	
Eclairage	
Bruitage : sifflet	1
Bruitage : Grincement de freins	2
Bruitage : Cloche	3
Bruitage : Annonce	4
Bruitage : Pelletage du charbon	5
Bruitage : Purge des cylindres	6
Générateur de fumée	7
Activation/Désactivation du son	8
Bruitage : Compresseur	9
Bruitage : Sifflet Contrôleur	10
Bruitage : Dynamo d'éclairage	11
Bruitage : Pompe à eau	12

Register	Affectation	Domaine	Valeur d'usine
CV 1	Adresse	00 – 22	3
CV 2	Tension au démarrage	0 – 255	2
CV 3	Temporisation d'accélération	1 – 255	3
CV 4	Temporisation de freinage	1 – 255	3
CV 5	Tension maximale	1 – 255	255
CV 5	Après définition de CV 6 (pour programmation avec ancien 55015) Valeur de fonction dans le registre à programmer		
CV 6	N° de CV du registre à programmer		
CV 29	Bit 0 = sens de marche	0/1	
	Bit 1 = nombre de crans de marche (14/28)	0/2	
	Bit 2 = mode d'exploitation (numérique / analogique+numérique)	0/4	4
	Bit 5 = adresse courte / longue Bit 6 = Plage d'adresses 0 – 127 / 128 – 10039	0/32 0/64	
CV 54	Bit 1 = Fonction de reprise activée/désactivée * Bit 2 = Compensation de la charge version numérique activée/désactivée	0/1 0/2	
	Bit 3 = Compensation de la charge version analogique activée/désactivée	0/4	10
	Bit 4 = Brulage de la vapeur en fonction de la charge oui/non	0/8	
	Bit 7 = Coups d'échappement / tour de roue 2/4 Bit 8 = Bruit de freinage automatique activé/désactivé	0/64 0/128	
CV 55	Réinitialisation	55	
CV 60	Régulation de la charge : force de réajustage maximale	1 – 255	4
CV 61	Régulation de la charge : vitesse du réajustage	0 – 255	16
CV 62	Régulation de la charge : limitation du réajustage maximal	0 – 255	255
CV 67 – 94	Réglages de vitesse programmés par l'utilisateur	1 – 255	**

* Fonction de reprise activée: Lors de l'exploitation avec 55015, la position du régulateur peut être rectifiée pendant 2 secondes après sélection de la loco sans que celle-ci ne s'arrête.

** Le tableau des vitesses comprend toujours 28 valeurs programmées dans CV 67 à CV 94. Dans le cas d'une exploitation avec 14 crans de marche, une valeur sur deux est ignorée. Valeurs de base du tableau programmable : 8, 16, 24, 32, 40, 48, 56, 64, 72, 80, 88, 96, 104, 112, 120, 128, 136, 144, 152, 160, 168, 176, 184, 192, 208, 224, 240, 255.

Veiligheidsvoorschriften

- Het model mag alleen met het daarvoor bestemde bedrijfssysteem gebruikt worden.
- Alleen netadapters en transformatoren gebruiken die overeenkomen met de plaatselijke netspanning.
- De loc mag alleen vanuit één voedingspunt gevoed worden.
- Volg de veiligheidsaanwijzingen in de gebruiksaanwijzing van uw bedrijfssysteem nauwgezet op.
- Niet geschikt voor kinderen jonger dan 15 jaar.
- **Let op!** Het model bevat vanwege de functionaliteit scherpe kanten en punten.

Belangrijke aanwijzing

- De gebruiksaanwijzing is een onderdeel van het product en dient daarom bewaard en meegegeven worden bij het doorgeven van het product.
- Voor reparaties en onderdelen kunt u terecht bij uw LGB-dealer.
- Vrijwaring en garantie overeenkomstig het bijgevoegde garantiebewijs.
- Verwijderingsaanwijzingen: www.maerklin.com/en/imprint.html

Funcities

- Het model is geschikt voor het gebruik met LGB-tweerail-gelijkstroomssystemen met de gebruikelijke LGB-gelijkstroomrijregelaars (DC 0-24V).
- Fabrieksmatig voorzien van MZS-decoder (meertreinensysteem).
- Voor het gebruik met het LGB-meertreinensysteem is het locadres 03 geprogrammeerd.

Opmerking : Gebruik een rijregelaar die meer dan 1 A. rijstroom kan leveren.

Bedrijfssoorten schakelaar

In de loc is een 4-standen bedrijfssoorten schakelaar ingebouwd. (afb. 1).

- | | |
|--------|--|
| Pos. 0 | Loc stroomloos |
| Pos. 1 | Verlichting en rookgenerator zijn ingeschakeld |
| Pos. 2 | Locmotor, verlichting en rookgenerator zijn ingeschakeld |
| Pos. 3 | Locmotor, rookgenerator, verlichting en geluid ingeschakeld. |

Rookgenerator

Het model is uitgerust met een rookgenerator. De schoorsteen slechts voor de helft met rookvloeistof vullen. Als er teveel rookvloeistof wordt gebruikt kan dit niet verdampen.

Let op! Alleen Märklin rookvloeistof 2420 gebruiken. Andere vloeistoffen kunnen uw loc beschadigen. Alle andere vloeistoffen kunnen uw loc beschadigen.

Pas op! Het verwarmingselement in het midden van de schoorsteen niet aanraken. Het wordt heet en is zeer kwetsbaar.

Opmerking: de rookgenerator kan “droog” zonder rookvloeistof gebruikt worden. Bij een lege tank wordt na ca. 2 min de verwarming en de ventilator uitgeschakeld. Vanwege de grote stoomontwikkeling is het aan te bevelen, om in gesloten ruimtes, voor voldoende ventilatie te zorgen.

Universele stekkerbus

Het model beschikt, aan de achterzijde van de cabine, over een universele stekkerbus voor een platte stekker (afb. 2). Als u een rijtuig met binnenverlichting of een soundmodule uitrust, kunt u deze hier aansluiten en zodoende van stroom voorzien. Daarvoor moet de afdekking van de stekkerbus verwijderd worden. Mocht de afdekking te vast zitten, dan de afdekking met een kleine schroevendraaier voorzichtig losvuppen (echter niet de rechthoekige behuizing er uit trekken).

Meertreinensysteem

Het model is af fabriek voorzien van een decoder voor het LGB meertreinensysteem. Het model kan zonder aanpassingen op een gebruikelijke analoge modelbaan of een digitaal meertreinensysteem modelbaan gebruikt worden. Bij het bedrijf met het meertreinensysteem beschikt de loc over een last-naregeling: het motortoerental wordt constant gehouden, ook als de belasting van de loc veranderd bijv. in bogen of op hellingen. De last-naregeling werkt niet bij maximale snelheid.

Elektronisch geluid.

Dit model is uitgerust met een digitale geluidsmodule. De volume regelaar bevindt zich in de rookkamer achter de rookkamerdeur (afb. 3).

Luidklok en fluit: een korte stoot op de fluit is te horen als de loc weggrijd. Het weggrijdsein laat zich alleen horen na een langer oponthoud, echter niet gedurende het rangeerbedrijf. U kunt de luidklok en de fluit (langere stoot op de fluit) met de meegeleverde LGB-sound schakelmagneten (17050) schakelen. De schakelmagneten kunnen tussen de bielzen van de meeste LGB rails gelijk worden. De magneet bevindt zich uit het midden onder het ingeperste LGB logo. Plaats de magneet aan de ene kant om de fluit te laten klinken als de loc over deze plek rijdt. Bij het plaatsen aan de andere kant klinkt de luidklok.

Rem: het geluid van piepende remmen is met de functietoets van het meertreinstelsysteem te schakelen (zie "schakelbare functies").

Stationair geluid: ongeveer 5 sec. nadat de loc stilstaat laat de luchtpomp zich 8 maal horen. Na een korte pauze laat de luchtpomp opnieuw van zich horen. Daarna is het stoom afblazen te horen en het geluid van de lekkende ketel wordt langzaam zachter tot de elektronica uitgeschakeld wordt.

Programmeren van de decoder

Talrijke functies van de decoder kunnen individueel geprogrammeerd worden. Daarvoor worden waarden in de registers (Configuratie Variabelen – CV's) geprogrammeerd. U kunt deze waarden ook met de universeel - Handy 55015 programmeren.

- Voor het normale bedrijf is het niet nodig de waarden te wijzigen.
- Om bij foutieve programmeringen de fabrieksinstellingen in de belangrijkste registers van de MZS-decoder weer te herstellen dient u de waarde 55 in het register CV 55 te programmeren. Bij het programmeren met de 55015 de programmeermodus "P--" kiezen (in het display verschijnt "P--"). Dan na elkaar 6, 5 en 5 invoeren en de rechter pijltoets indrukken. Het display toont opnieuw "P--":5, 5 en 5 invoeren en nogmaals de rechter pijltoets indrukken.

ONDERHOUD

Smeren

De aslagers en de lagers van de schuifbeweging af en toe met een druppel Märklin olie (7149) smeren.

Vervangen van de gloeilampen (E130023)

Lamp (voor/achter): de ring aan de buitenzijde van het lantaan glas verwijderen. Voorzichtig het glas van de lantaarn wippen. Met een pincet de defecte lamp uit de fitting trekken. Een nieuwe lamp plaatsen. Het model weer in elkaar zetten.


Binnenverlichting: de defecte lamp met een pincet uit de fitting trekken. Een nieuwe lamp plaatsen.

Antislipbanden vervangen

- Zeskantschroef van het achterste drijf wiel met de antislipband losdraaien.
- Drijf stangen losnemen.
- Met een kleine platte schroevendraaier de oude antislipband verwijderen: Oude antislipbanden voorzichtig uit de gleuf van het wiel wippen.
- De nieuwe antislipband voorzichtig over het wiel schuiven en in de gleuf van het wiel aanbrengen.
- Controleren of de antislipband goed is geplaatst.
- Model weer in elkaar zetten.

Vervangen van de rookgenerator

- Afdekking uit de schoorsteen trekken (afb. 4).
- Beschadigde rookgenerator (schoorsteen inzet) met een punttang of pincet uit de schoorsteen trekken (afb. 5).
- Draad doorknippen.
- De draad met de nieuwe rookgenerator verbinden. Daarbij de afgeïsoleerde draaduiteinden in elkaar draaien en weer isoleren (afb. 6).
- De nieuwe rookgenerator in de schoorsteen schuiven.
- Model weer in elkaar zetten.

Schakelbare functies	
Verlichting	
Geluid: fluit	1
Geluid: piepende remmen	2
Geluid: luidklok	3
Geluid: omroepbericht	4
Geluid: kolenscheppen	5
Geluid: cilinder uitblazen	6
Rookgenerator	7
Sound aan/uit	8
Geluid: luchtpomp	9
Geluid: conducteurfluit	10
Geluid: generator	11
Geluid: waterpomp	12

Register	Omschrijving	Bereik	Afabtrek
CV 1	Adres	00 – 22	3
CV 2	Minimale rijspanning	0 – 255	2
CV 3	Optrekvertraging	1 – 255	3
CV 4	Afremvertraging	1 – 255	3
CV 5	Maximale rijspanning	1 – 255	255
CV 5	Na het invoeren van CV 6 bij het programmeren met de oudere 55015) Functiewaarde in het te programmerende register		
CV 6	CV nr. van het te programmeren register		
CV 29	Bit 0 = rijrichting	0/1	
	Bit 1 = aantal rijstappen (1/4/28)	0/2	
	Bit 2 = bedrijfssoort (digitaal / analoog+digitaal)	0/4	4
	Bit 5 = kort / lang adres	0/32	
CV 54	Bit 6 = Adresbereik 0-127 / 128 - 10039	0/64	
	Bit 1 = Overneemfunctie aan/uit *	0/1	
	Bit 2 = Lastrégeling digitaal aan/uit	0/2	
	Bit 3 = Lastrégeling analoog aan/uit	0/4	10
	Bit 4 = Stoomgeluid last afhankelijk ja/nee	0/8	
Bit 7 = Uitblaaslagen per omwenteling 2/4	0/64		
Bit 8 = Automatische remgeluid aan/uit	0/128		
CV 55	Reset	55	
CV 60	Lastregeling; max. na-regelsterkte	1 – 255	4
CV 61	Lastregeling; regelsnelheid	0 – 255	16
CV 62	Lastregeling; begrenzing van de max. na-regeling	0 – 255	255
CV 67 – 94	Programmeerbare snelheidscurve	1 – 255	**

* Overneemfunctie aan: bij het bedrijf met 55015 kan na het kiezen van de loc de regelaarstand gedurende 2 sec. lang aangepast worden zonder dat de loc stopt.

** De snelheidsstapel wordt altijd met 28 waardes aangemaakt die in de CV 67 v/m CV 94 geprogrammeerd worden. Bij het bedrijf met 14 rijstappen wordt elke tweede waarde overgeslagen. De basiswaarden van de te programmeren tabel zijn: 8, 16, 24, 32, 40, 48, 56, 64, 72, 80, 88, 96, 104, 112, 120, 128, 136, 144, 152, 160, 168, 176, 184, 192, 208, 224, 240, 255.

Aviso de seguridad

- Está permitido utilizar el modelo en miniatura únicamente con un sistema operativo previsto para la misma.
- Utilizar exclusivamente fuentes de alimentación conmutadas y transformadores cuya tensión de red coincida con la local.
- El modelo en miniatura debe realizarse exclusivamente desde una fuente de potencia.
- Siempre tenga presentes las advertencias de seguridad recogidas en las instrucciones de empleo de su sistema operativo.
- No apto para niños menores de 15 años.
- **¡ATENCIÓN!** El modelo en miniatura incorpora cantos y puntas cortantes impuestas por su funcionalidad.

Notas importantes

- Las instrucciones de empleo forman parte del producto y, por este motivo, deben conservarse y entregarse junto con el producto en el caso de venta del mismo.
- Para cualquier reparación y para el pedido de recambios, por favor diríjase a su distribuidor profesional de LGB.
- Responsabilidad y garantía conforme al documento de garantía que se adjunta.
- Para su eliminación: www.maerklin.com/en/imprint.html

Funciones

- El modelo en miniatura ha sido previsto para el funcionamiento en sistemas de corriente continua de dos conductores LGB provistos de pupitres de conducción de corriente continua LGB convencionales (corriente continua, 0 - 24 V).
- Decoder MZS (sistema multitren) ya incorporado de fábrica.
- Para el uso junto con el sistema multitren LGB, el modelo en miniatura está programado a la dirección de locomotora 03.

Nota: Utilice para este modelo en miniatura un aparato de conducción que pueda entregar una corriente de tracción superior a 1 A.

Selector de modo de funcionamiento

La loco incorpora un selector de modo de funcionamiento de 4 posiciones (Figura 1).

- | | |
|--------|--|
| Pos. 0 | Loco estacionada sin corriente |
| Pos. 1 | Alumbrado y generador de vapor encendidos |
| Pos. 2 | Motor de locomotora, generador de vapor y alumbrado encendidos |
| Pos. 3 | Motor de loco, generador de vapor, alumbrado y sonido encendidos |

Generador de vapor

El modelo en miniatura está equipado con un generador de vapor. Llenar la chimenea de líquido solo hasta la mitad. Si se llena con demasiado líquido, éste no puede evaporarse.

¡Atención! Utilizar únicamente aceite para vapor de Märklin 2420. Su locomotora puede resultar dañada si emplea otros líquidos. El uso de líquidos distintos puede provocar daños a su locomotora.

¡Atención! No tocar el elemento calefactor situado en el centro del generador de vapor. Está muy caliente y es frágil.

Nota: El generador de vapor puede funcionar "en seco" sin líquido de vapor. Si el depósito se queda vacío, al cabo de aprox. 2 minutos se detiene la calefacción y el ventilador.

Debido a la elevada cantidad de vapor, recomendamos asegurar una ventilación suficiente en espacios cerrados.

Enchufe multiuso

El modelo en miniatura incorpora un enchufe multiuso para conectores faston en el panel posterior de la cabina de conducción (Figura 2). Si desea equipar un coche con iluminación interior o con un módulo de sonido, puede hacerlo a través de uno de estos conectores para alimentar de esta manera la tensión de la vía. Para tal fin, retirar la tapa del enchufe. Si la tapa se resiste, desmontarla apalancándola con cuidado con un pequeño destornillador (pero no extraer la carcasa rectangular exterior).

Sistema multitren

El modelo en miniatura ya viene equipado de fábrica con un decoder en placa (board) para el sistema multitren LGB. Puede utilizarse sin modificación alguna en maquetas analógicas convencionales o junto con el sistema digital multitren.

En el funcionamiento con el sistema multitren, la locomotora dispone de una posregulación de la carga: La velocidad de giro del motor se mantiene constante aun cuando varíe la carga soportada por la locomotora, p. ej., en curvas o en rampas. La posregulación de la carga no funciona a la velocidad máxima.

Sonido electrónico

Este modelo en miniatura está equipado con una electrónica de sonidos. Dentro de la cámara de humo, detrás de la puerta de ésta, hay un mando de control de volumen (Figura 3).

Campana y silbato: Cuando la locomotora emprende la marcha se escucha un pitido breve. La señal de partida suena únicamente después de un largo estacionamiento de la locomotora, pero no suena permanentemente durante la realización de maniobras. Puede activar la campana y el silbato (pitido largo) con el imán interruptor de sonido LGB que se adjunta (17050). El imán interruptor puede engatillarse entre las traviesas de la mayoría de vías LGB. El imán está encajado bajo el logotipo LGB troquelado. Si coloca el imán en un lado de las vías, activa el silbato al pasar la locomotora por este punto. Si se ubica en el otro lado de las vías, suena la campana.

Freno: El ruedo del freno chirriante se puede activar mediante la tecla de función del sistema multitren (véase „Funciones conmutables“).

Sonido de reposo: Aproximadamente cinco segundos después de que se haya detenido la locomotora, suena cinco veces la bomba de aire. Al cabo de una breve pausa, suena de nuevo la bomba de aire. A continuación suena la purga de vapor y lentamente va bajando el volumen del sonido de fuga de la caldera hasta que se desactiva la electrónica.

Programación del decoder

Es posible programar de modo individual numerosas funciones del decoder. Para ello se programan valores de funciones en registros (variables de configuración: CVs). Puede programar los valores de funciones también con el móvil universal 55015.

- Para el funcionamiento normal no es necesario modificar los valores de funciones.
- En el caso de programaciones erróneas, para reprogramar los registros más importantes del decoder MZS a los valores con que se entrega de fábrica el decoder, introducir el valor de función 55 en el registro CV 55. Si la programación se realiza con el móvil 55015, elegir el modo de programación “P” (en el display aparece “P—”). Acto seguido, introducir consecutivamente los valores 6, 5 y 5 y pulsar la tecla de flecha derecha. El display muestra de nuevo “P—”: introducir 5, 5 y pulsar de nuevo la tecla de flecha derecha.

ELMANTENIMIENTO

Lubricación

Lubricar con aceite los cojinetes de eje y los cojinetes del varillaje de vez en cuando con sendas gotas de aceite Märklin (7149).

Sustitución de las lámparas de incandescencia (E130023)

Lámparas (delanteras y traseras): Retirar el anillo exterior del cristal de la lámpara. Apalancar con cuidado el cristal del farol y retirarlo. Extraer del portalámparas con unas pinzas la lámpara de incandescencia enchufada. Insertar una lámpara de incandescencia nueva. Reensamblar el modelo en miniatura.


Iluminación interior: Extraer del portalámparas con unas pinzas la lámpara de incandescencia. Enchufar una lámpara de incandescencia nueva.

Sustitución del aro de adherencia

- Aflojar el tornillo hexagonal de la rueda motriz posterior con aro de adherencia incorporado.
- Retirar el varillaje.
- Retirar el aro de adherencia antiguo con un destornillador de hoja plana pequeño: Extraer de la acanaladura (ranura) de la rueda motriz el aro de adherencia antiguo apalancándolo.
- Colocar con precaución el aro de adherencia nuevo sobre la rueda motriz e insertarlo en la acanaladura (ranura) de la rueda.
- Asegurarse de que el aro de adherencia quede correctamente asentado.
- Reensamblar el modelo en miniatura.

Sustitución del generador de vapor

- Retirar la tapa de la chimenea (Fig. 4).
- Retirar de la chimenea el generador de vapor dañado (inserto de chimenea) con unos alicates puntiagudos o unas pinzas (Fig. 5).
- Seccionar el cable.
- Interconectar el cable al nuevo generador de vapor. Trenzar y aislar los extremos pelados del cable (Fig. 6).
- Colocar el nuevo generador de vapor en la chimenea.
- Reensamblar el modelo en miniatura.

Funciones posibles	
Iluminación	
Ruido del silbido	1
Ruido: Chirrido de los frenos	2
Ruido: Campana	3
Ruido: Anuncio	4
Ruido: Cargar carbón con pala	5
Ruido: Barrido de cilindro	6
Generador de humo	7
Activar/desactivar sonido	8
Ruido: Bomba de aire	9
Ruido: Silbato de Revisor	10
Ruido: Dinamo	11
Ruido: Bomba de agua	12

Registro	Parámetro configurado	Intervalo	Desde fábrica
CV 1	<i>Dirección</i>	00 – 22	3
CV 2	<i>Tensión de arranque</i>	0 – 255	2
CV 3	<i>Retardo de arranque</i>	1 – 255	3
CV 4	<i>Retardo de frenado</i>	1 – 255	3
CV 5	<i>Tensión de tracción máxima</i>	1 – 255	255
CV 5	<i>Tras introducir CV 6 (en la programación con el antiguo móvil 55015) Valor de función en el registro a programar</i>		
CV 6	<i>Nº de CV del registro a programar</i>		
CV 29	<i>Bit 0 = Sentido de marcha</i>	0/1	
	<i>Bit 1 = Nº de niveles de marcha (1/4/28)</i>	0/2	
	<i>Bit 2 = Modo de funcionamiento (digital / analógico+digital)</i>	0/4	4
	<i>Bit 5 = Dirección corta/larga</i>	0/32	
CV 54	<i>Bit 6 = Rango de direcciones 0 – 127 / 128 – 10039</i>	0/64	
	<i>Bit 1 = Activar/desactivar función de asunción del control*</i>	0/1	
	<i>Bit 2 = Activar/desactivar regulación de carga digital</i>	0/2	
	<i>Bit 3 = Activar/desactivar regulación de carga analógica</i>	0/4	
	<i>Bit 4 = Sonido de vapor dependiente de la carga sí/no</i>	0/8	10
CV 55	<i>Bit 7 = Soplos/revolución de la rueda Z/4</i>	0/64	
	<i>Bit 8 = Activar/desactivar sonido automático de frenado</i>	0/128	
	<i>Reset (reposición)</i>	55	
CV 60	<i>Regulación de la carga: Nivel máx. de posregulación</i>	1 – 255	4
CV 61	<i>Regulación de la carga: Velocidad de regulación</i>	0 – 255	16
CV 62	<i>Regulación de la carga: Limitación de la posregulación máxima</i>	0 – 255	255
CV 67 – 94	<i>Curva de circulación programable</i>	1 – 255	**

* Activar función de asunción del control: En el funcionamiento con 55015, tras seleccionar la locomotora es posible posregular la posición del regulador durante 2 segundos sin que se detenga la locomotora.

** En la tabla de velocidades se almacenan siempre 28 valores que se programan en las CVs 67 hasta CV 94.

Si se utiliza con 14 niveles de marcha, se salta uno de cada dos valores. Valores iniciales de la tabla programable: 8, 16, 24, 32, 40, 48, 56, 64, 72, 80, 88, 96, 104, 112, 120, 128, 136, 144, 152, 160, 168, 176, 184, 192, 208, 224, 240, 255.

Avvertenze per la sicurezza

- Tale modello deve venire impiegato soltanto con un sistema di funzionamento adeguato a tale scopo.
- Utilizzare soltanto alimentatori "switching" da rete e trasformatori che corrispondono alla Vostra tensione di rete locale.
- Tale modello deve venire alimentato solo a partire da una sola sorgente di potenza.
- Prestate attenzione assolutamente alle avvertenze di sicurezza nelle istruzioni di impiego del Vostro sistema di funzionamento.
- Non adatto per i bambini sotto i 15 anni.
- **AVVERTENZA!** Per motivi funzionali i bordi e le punte sono spigolosi.

Avvertenze importanti

- Le istruzioni di impiego sono parte costitutiva del prodotto e devono pertanto venire preservate nonché consegnate in dotazione in caso di cessione del prodotto.
- Per le riparazioni o le parti di ricambio, contrattare il rivenditore LGB.
- Prestazioni di garanzia e garanzia in conformità all'accluso certificato di garanzia.
- Smaltimento: www.maerklin.com/en/imprint.html

Funzioni

- Tale modello è predisposto per il funzionamento su sistemi LGB in corrente continua a due rotaie con i tradizionali regolatori di marcia LGB a corrente continua (DC, 0 - 24 V).
- Decoder MZS incorporato di fabbrica (sistema per numerosi treni).
- Per l'impiego con il sistema per numerosi treni LGB tale modello è programmato sull'indirizzo da locomotiva 03.

Avvertenza: per questo modello vogliate utilizzare un regolatore di marcia con una corrente di trazione di più di 1 A.

Commutatori del tipo di esercizio

In tale locomotiva c'è un commutatore del tipo di esercizio a 4 posizioni (Figura 1).

- | | |
|----------|---|
| Posiz. 0 | Locomotiva accantonata senza corrente |
| Posiz. 1 | Illuminazione e generatore di vapore attivati |
| Posiz. 2 | Motore della locomotiva, generatore di vapore e illuminazione attivati |
| Posiz. 3 | Motore della locomotiva, generatore di vapore, illuminazione ed effetti sonori attivati |

Generatore di vapore

Tale modello è equipaggiato con un generatore di vapore. Riempire il fumaio solo a metà con il liquido. Qualora venga impiegato troppo liquido, questo non può emettere il vapore.

Attenzione! Impiegare soltanto il liquido vaporizzabile Märklin 2420. Altri liquidi possono danneggiare la Vostra locomotiva. Altri liquidi possono danneggiare la Vostra locomotiva.

Attenzione! Non toccare l'elemento riscaldante al centro del generatore di vapore. Esso è caldo e fragile.

Avvertenza: il generatore di vapore può venire fatto funzionare "a secco" senza liquido vaporizzabile. In caso di serbatoio vuoto, dopo circa 2 minuti il riscaldamento e il ventilatore vengono disattivati.

In conseguenza della elevata quantità di vapore si consiglia di provvedere a una sufficiente aerazione in ambienti chiusi.

Presa a innesto per uso promiscuo

Tale modello ha una presa a innesto di uso promiscuo per spina innestabile piatta sulla parete posteriore della cabina di guida (fig. 2). Qualora Voi equipaggiate una carrozza con illuminazione interna oppure con un modulo sonoro, questa potete allora collegarla qui ed alimentarla così con la tensione del binario. Staccare a tale scopo il coperchio dalla presa ad innesto. Qualora tale coperchio sia montato in modo troppo fisso, si sollevi quest'ultimo facendo leva cautamente con un piccolo cacciavite (non si tiri tuttavia in fuori l'involucro rettangolare esterno).

Sistema per numerosi treni

Tale modello è già equipaggiato di fabbrica con a bordo un Decoder per il sistema LGB per numerosi treni. Esso può venire impiegato senza modifiche su tradizionali impianti analogici oppure con il sistema digitale per numerosi treni.

In caso di esercizio con tale sistema per numerosi treni la locomotiva dispone di una regolazione retroattiva del carico: il numero di giri del motore viene mantenuto costante, anche quando il carico della locomotiva si modifica, ad es. nelle curve o sulle pendenze. La regolazione retroattiva del carico non funziona in caso di velocità molto elevata.

Effetti sonori elettronici

Questo modello è equipaggiato con un generatore elettronico di suoni digitali. Un regolatore del volume sonoro si trova nella camera a fumo dietro al portello della camera a fumo (fig. 3).

Campana e fischio: quando la locomotiva si avvia, risuona un breve fischio. Tale segnale di partenza risuona soltanto dopo una fermata piuttosto lunga della locomotiva, comunque non continuamente nell'esercizio di manovra. Voi potete azionare la campana ed il fischio (fischio lungo) con gli acclusi magneti di commutazione sonora LGB (17050). Il magnete di commutazione si può innestare a scatto tra le traversine della maggior parte dei binari LGB. Tale magnete si trova incluso nella fusione sotto il marchio LGB stampigliato. Qualora Voi disponiate il magnete da un lato del binario, esso fa emettere il fischio quando la locomotiva passa sopra questo punto. In caso di disposizione sull'altro lato del binario, risuona la campana.

Freno: il rumore della frenatura stridente si può far emettere mediante il tasto di funzione del sistema per numerosi treni (si veda „Funzioni commutabili“).

Rumori di stazionamento: circa cinque secondi dopo che la locomotiva si è fermata, risuona otto volte il compressore dell'aria. Dopo una breve pausa il compressore dell'aria risuona nuovamente. Poi risuona lo sbuffo del vapore, ed il suono della perdita dalla caldaia diventa lentamente più debole, finché il modulo elettronico viene disattivato.

Programmazione del Decoder

Numerose funzioni del Decoder possono venire programmate singolarmente. A tale scopo i valori delle funzioni vengono programmati nei registri (Configuration Variables - CVs). Voi potete programmare tali valori delle funzioni anche con il portatile universale 55015.

- Per l'esercizio normale non c'è bisogno di modificare i valori delle funzioni.
- In caso di programmazioni errate, per programmare nuovamente le condizioni di fornitura dei più importanti registri del Decoder MZS, introdurre il valore di funzione 55 nel registro CV 55. Durante la programmazione con il 55015, selezionare la modalità programmazione "P" (sul visore appare "P --"). Poi in sequenza successiva introdurre 6, 5 e 5 e premere il tasto freccia destra. Il visore mostra nuovamente "P --": introdurre 5, 5 e 5 e premere ancora una volta il tasto freccia destra.

MANUTENZIONE

Lubrificazione

Di tanto in tanto oliare i cuscinetti degli assi e le boccole dei biellismi con una goccia di olio Märklin (7149) per ciascuno.

Sostituzione delle lampadine (E130023)

Lampadina (anteriore/posteriore): Rimuovere l'anello esterno al vetro della lampada. Sollevare con cautela il vetro dal fanale. Con una pinzetta estrarre dallo zoccolo la lampadina innestata. Innestare una nuova lampadina. Montare nuovamente il modello.

Illuminazione interna: Con una pinzetta estrarre la lampadina dallo zoccolo. Innestare una lampadina nuova.

Sostituzione della cerchiatura di aderenza

- Rimuovere la vite esagonale sulla ruota motrice posteriore con cerchiatura di aderenza.
- Staccare i biellismi.
- Con un piccolo cacciavite piatto rimuovere la vecchia cerchiatura di aderenza: sollevare la vecchia cerchiatura di aderenza fuori dalla scanalatura (solco) nella ruota motrice.
- Far scorrere con cautela la nuova cerchiatura di aderenza sopra la ruota e inserirla nella scanalatura (solco) della ruota.
- Verificare che la cerchiatura di aderenza sia alloggiata correttamente.
- Montare nuovamente il modello.

Sostituzione del generatore di vapore

- Rimuovere la copertura dal fumaio (fig. 4).
- Estrarre dal fumaio il generatore di vapore danneggiato (inserto del fumaio) con una pinza appuntita oppure una pinzetta (fig. 5).
- Tagliare il cavetto.
- Collegare il cavetto con il nuovo generatore di vapore. Nel far questo, intrecciare le terminazioni dei cavetti private dell'isolamento e poi isolarle (fig. 6).
- Far scorrere il nuovo generatore di vapore nel fumaio.
- Montare nuovamente il modello.

Funzioni commutabili	
Illuminazione	
Rumore: Fischio	1
Rumore: stridore dei freni	2
Rumore: campana	3
Rumore: annuncio	4
Rumore: Spalatura del carbone	5
Rumore: sbuffi dai cilindri	6
Apparato fumogeno	7
Effetti sonori attivi/spenti	8
Rumore: compressore dell'aria	9
Rumore: fischio di capotreno	10
Rumore: generatore elettrico	11
Rumore: pompa di alimentazione acqua	12

Registro	Assegnazione	Campo	Di fabbr.
CV 1	Indirizzo	00 – 22	3
CV 2	Tensione di avviamento	0 – 255	2
CV 3	Ritardo di avviamento	1 – 255	3
CV 4	Ritardo di frenatura	1 – 255	3
CV 5	Tensione di marcia massima	1 – 255	255
CV 5	Dopo impostazione di CV 6 (durante la programmaz. con la piu vecchia 55015) Valore della funzione nel registro da programmare		
CV 6	Num. di CV del registro da programmare		
CV 29	Bit 0 = Direzione di marcia	0/1	
	Bit 1 = Numero gradaz. di marcia (1/4/28)	0/2	
	Bit 2 = Tipo di esercizio (digitale / analogico+digitale)	0/4	4
	Bit 5 = Indirizzo breve / lungo	0/32	
CV 54	Bit 6 = Gamma degli indirizzi 0 – 127 / 128 – 10039	0/64	
	Bit 1 = Funzione subentro attiva/inattiva *	0/1	
	Bit 2 = Regolazione di carico digitale attiva/inattiva	0/2	
	Bit 3 = Regolazione di carico analogica attiva/inattiva	0/4	10
CV 55	Bit 4 = Rumore del vapore dipendente dal carico s/f/no	0/8	
	Bit 7 = Colpi di scappamento/giro di ruota 2/4	0/64	
	Bit 8 = Rumore di frenatura automatica attivo/inattivo	0/128	
	Ripristino	55	
CV 60	Regolazione carico: max. forza di regolaz	1 – 255	4
CV 61	Regolazione carico: velocità di regolaz	0 – 255	16
CV 62	Regolazione carico: limitazione della max. regolazione retro-attiva	0 – 255	255
CV/67 – 94	Curva di marcia programmabile	1 – 255	**

* Funzione subentro attiva: in caso di esercizio con 55015 dopo la scelta della loco la posizione del regolatore si può ritoccare ancora per 2 secondi, senza che la loco si fermi.

** La tabella delle velocità viene sempre definita con 28 valori, che vengono programmati nelle CV da 67 sino a CV 94. In caso di esercizio con 14 gradazioni di marcia viene saltato ogni secondo valore. Valori di base della tabella programmabile: 8, 16, 24, 32, 40, 48, 56, 64, 72, 80, 88, 96, 104, 112, 120, 128, 136, 144, 152, 160, 168, 176, 184, 192, 208, 224, 240, 255.

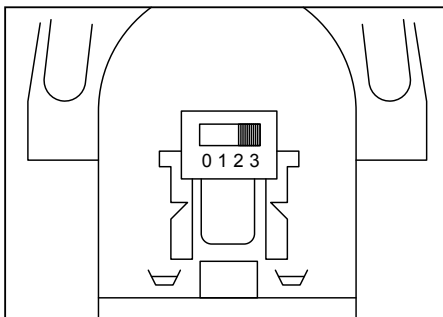


Bild 1, Betriebsartenschalter
Fig. 1, Power control switch
Img. 1, Modes d'exploitation
Afb. 1, Bedrijfssoorten schakelaar
Fig. 1, Selector de modo de funcionamiento
Figure 1, Commutatore del tipo di esercizio

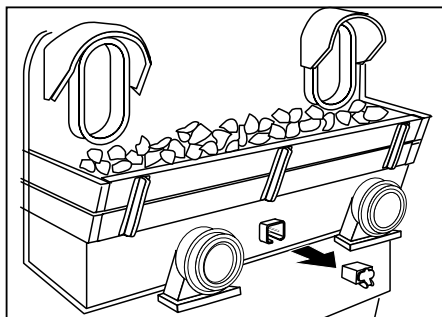


Bild 2, Mehrzweck-Steckdose
Fig. 2, Multi-purpose socket
Img. 2, Douille à usages multiples
Afb. 2, Universele stekerbus
Fig. 2, Enchufe multiuso
Figure 2, Presa a innesto per uso promiscuo

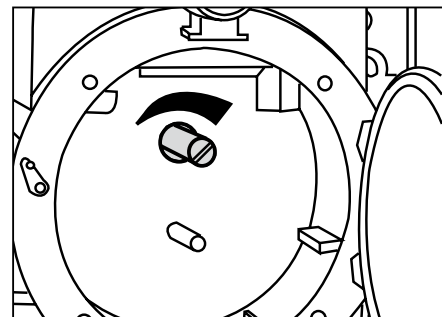


Bild 3, Lautstärkereglер
Fig. 3, Volume Control
Img. 3, Commande de réglage du volume sonore
Afb. 3, Volumeregelaar
Fig. 3, Regulador de volumen de sonido
Figure 3, regolatore di volume sonoro

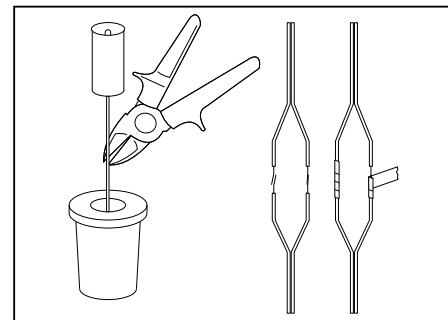
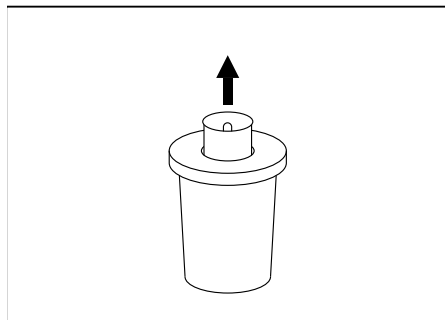
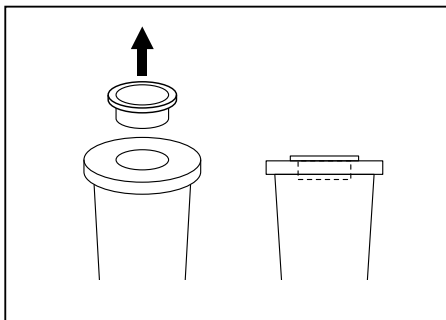


Bild 4,5 & 6, Austausch des Dampfentwicklers

Fig. 4,5 & 6, Replacing the smoke unit

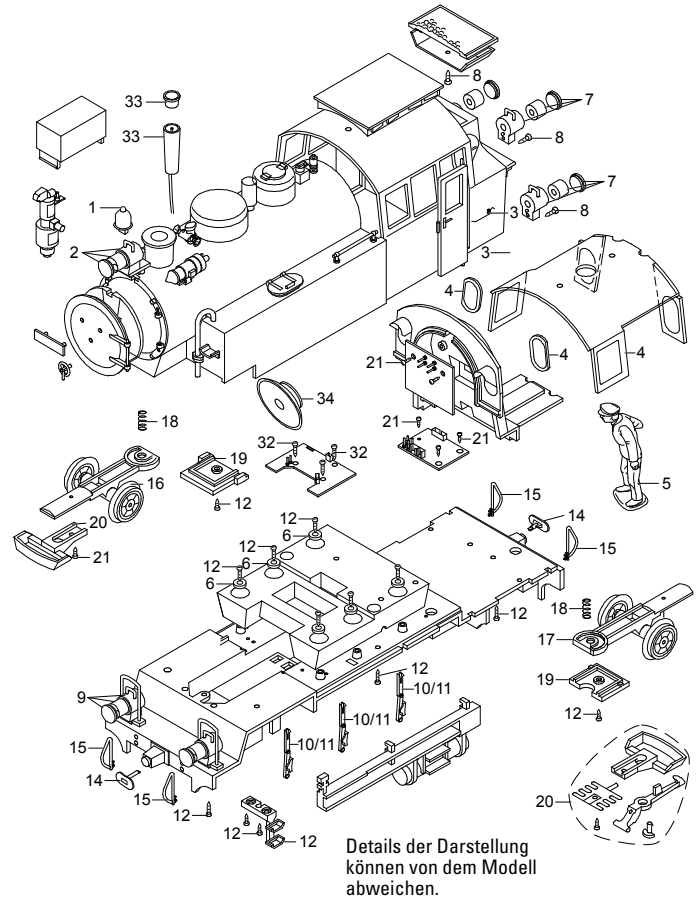
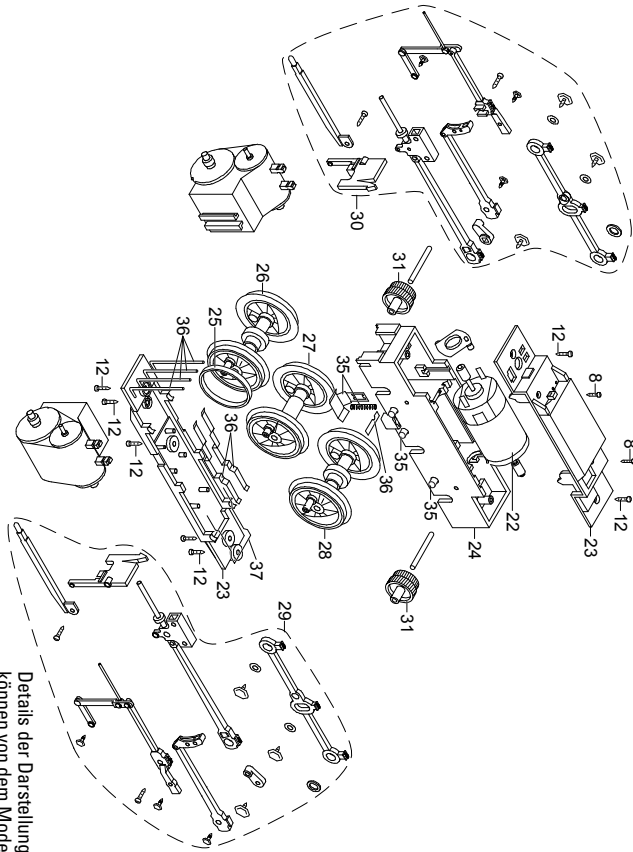
Img. 4,5 & 6, Remplacement du générateur de fumée

Afb. 4,5 & 6, Vervangen van de rookgenerator

Fig. 4,5 & 6, Sustitución del generador de vapor

Figure 4,5 & 6, Sostituzione del generatore di vapore

Details der Darstellung
können von dem Modell
abweichen.



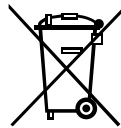
Details der Darstellung
können von dem Modell
abweichen.

1	Glocke, Pfeife	E182 305
2	Laterne vorne oben	E233 088
3	Türfeder	E132 259
4	Fenster	E233 089
5	Lokführer	E133 630
6	Beilagscheibe	E124 208
7	Laterne hinten unten	E233 091
8	Schraube	E124 010
9	Laterne vorn unten	E233 092
10	Bremsbacken links	E196 945
11	Bremsbacken rechts	E196 948
12	Schraube	E124 197
13	Tritte für Aufstieg	E135 362
14	Puffer	E131 381
15	Bremsschläuche	E185 931
16	Vorläufer	E196 991
17	Nachläufer	E196 997
18	Druckfeder	E131 392
19	Halteplatten	E233 093
20	Kupplung	E177 546
21	Schraube	E124 014
22	Motor	E126 050
23	Getriebedeckel und Boden	E199 081
24	Getriebemittelteil	E197 001
25	Haftreifen	E126 174
26	Radsatz	E197 061
27	Radsatz	E197 058
28	Radsatz	E197 063
29	Gestänge links	E233 094
30	Gestänge rechts	E233 095
31	Untersetzungszahnrad	E133 761
32	Schraube	E124 205
33	Dampfschlot	E185 949
34	Lautsprecher	E197 072
35	Schleifschuh, Kohle	E177 820
36	Schleifer	E162 586
37	Mittelachsfeder	E132 252
	Glühlampe	E130 023

Hinweis: Einige Teile werden nur ohne oder mit anderer Farbgebung angeboten. Teile, die hier nicht aufgeführt sind, können nur im Rahmen einer Reparatur im Märklin-Reparatur-Service repariert werden. Bitte berücksichtigen Sie, dass die Ersatzteile zu diesem werkseitig gealterten Modell nur im nicht gealterten Zustand verfügbar sind.

Due to different legal requirements regarding electro-magnetic compatibility, this item may be used in the USA only after separate certification for FCC compliance and an adjustment if necessary.
Use in the USA without this certification is not permitted and absolves us of any liability. If you should want such certification to be done, please contact us – also due to the additional costs incurred for this.

Gebr. Märklin & Cie. GmbH
Stuttgarter Straße 55 - 57
73033 Göppingen
Germany
www.lgb.de



www.maerklin.com/en/imprint.html

197074/0314/Sm2Ef
Änderungen vorbehalten
© Gebr. Märklin & Cie. GmbH