



Modell der Elektrolokomotive Ge 4/4 III

27425



<b>Inhaltsverzeichnis:</b>	Seite
Sicherheitshinweise	4
Wichtige Hinweise	4
Funktionen	4
Betriebshinweise	4
Wartung und Instandhaltung	6
Schaltbare Funktionen	6
CV	7
Bilder	28
Ersatzteile	30

<b>Inhoudsopgave:</b>	Pagina
Veiligheidsvoorschriften	16
Belangrijke aanwijzing	16
Funcities	16
Bedrijfsaanwijzingen	16
Onderhoud en handhaving	18
Schakelbare functies	18
CV	19
Afbeeldingen	28
Onderdelen	30

<b>Table of Contents:</b>	Page
Safety Notes	8
Important Notes	8
Functions	8
Information about operation	8
Service and maintenance	10
Controllable Functions	10
CV	11
Figures	28
Spare parts	30

<b>Indice de contenido:</b>	Página
Aviso de seguridad	20
Notas importantes	20
Funciones	20
Instrucciones de uso	20
El mantenimiento	22
Funciones posibles	22
CV	23
Figuras	28
Recambios	30

<b>Sommaire :</b>	Page
Remarques importantes sur la sécurité	12
Information importante	12
Fonctionnement	12
Remarques sur l'exploitation	12
Entretien et maintien	14
Fonctions commutables	14
CV	15
Images	28
Pièces de rechange	30

<b>Indice del contenuto:</b>	Pagina
Avvertenze per la sicurezza	24
Avvertenze importanti	24
Funzioni	24
Avvertenze per il funzionamento	24
Manutenzione ed assistere	26
Funzioni commutabili	26
CV	27
Figures	28
Pezzi di ricambio	30

### Sicherheitshinweise

- Das Modell darf nur mit einem dafür bestimmten Betriebssystem eingesetzt werden.
- Nur Schaltnetzteile und Transformatoren verwenden, die Ihrer örtlichen Netzspannung entsprechen.
- Das Modell darf nur aus einer Leistungsquelle versorgt werden.
- Beachten Sie unbedingt die Sicherheitshinweise in der Bedienungsanleitung zu Ihrem Betriebssystem.
- Nicht für Kinder unter 15 Jahren.
- **ACHTUNG!** Funktionsbedingte scharfe Kanten und Spitzen.

### Wichtige Hinweise

- Die Bedienungsanleitung ist Bestandteil des Produktes und muss deshalb aufbewahrt sowie bei Weitergabe des Produktes mitgegeben werden.
- Für Reparaturen oder Ersatzteile wenden Sie sich bitte an Ihren LGB-Fachhändler.
- Entsorgung: [www.maerklin.com/en/imprint.html](http://www.maerklin.com/en/imprint.html)

### Funktionen

- Das Modell ist für den Betrieb auf LGB-Zweileiter-Gleichstrom-Systemen mit herkömmlichen LGB-Gleichstrom-Fahrpulten vorgesehen (DC, 0 – 24 V).
- Werkseitig eingebauter MZS-Decoder (Mehrzugsystem).
- Zum Einsatz mit dem LGB-Mehrzugsystem ist das Modell auf Lokadresse 03 programmiert.

Hinweis: Verwenden Sie für dieses Modell ein Fahrgerät mit mehr als 1 A Fahrstrom.

### Betriebsartenschalter

In der Lok ist ein 4-stufiger Betriebsartenschalter (Bild 2).

- |        |   |
|--------|---|
| Pos. 0 | Lok stromlos abgestellt                       |
| Pos. 1 | Stirnlampen sind eingeschaltet                |
| Pos. 2 | Lokmotoren und Beleuchtung sind eingeschaltet |
| Pos. 3 | wie Position 2                                |

Stellung U: Stromversorgung aus den Gleisen

Stellung O: Oberleitungsbetrieb

### Stromversorgung aus der Oberleitung

Diese Lokomotive kann ihren Strom über die LGB-Oberleitung erhalten (siehe Betriebsarten). Auf der Unterseite des Modells ist ein roter Punkt. Das Modell so auf die Schienen stellen, dass der rote Punkt zu der Schiene weist, die nicht mit dem Oberleitungs-Trafo verbunden ist.

**VORSICHT!** Eine Oberleitung darf nur im Analogbetrieb zur Stromversorgung verwendet werden. Im Digitalbetrieb mit dem LGB-Mehrzugsystem muss das Fahrzeug aus den Schienen mit Strom versorgt werden, da sonst gefährliche Spannungen entstehen können.

### Mehrzwecksteckdose

Das Modell hat an der Vorder- und Rückwand jeweils eine Mehrzweck-Steckdose für Flachstecker (Bild 3). Wenn Sie einen Wagen mit Innenbeleuchtung oder mit einem Sound-Modul ausrüsten, so können Sie dies hier anschließen und so mit Gleisspannung versorgen. Dazu die Abdeckung von der Steckdose abziehen. Sollte die Abdeckung zu fest sitzen, diese vorsichtig mit einem kleinen Schraubenzieher heraushebeln (jedoch nicht das äußere rechteckige Gehäuse herausziehen).

### Mehrzugsystem

Das Modell ist bereits werkseitig mit Decoder on board für das LGB-Mehrzugsystem ausgerüstet. Es kann unverändert auf herkömmlichen analogen Anlagen oder mit dem digitalen Mehrzugsystem eingesetzt werden.

Beim Betrieb mit dem Mehrzugsystem verfügt die Lok über eine Lastnachregelung: Die Motordrehzahl wird konstant gehalten, auch wenn sich die Belastung der Lok ändert, z. B. in Kurven oder auf Steigungen. Die Lastnachregelung funktioniert nicht bei Höchstgeschwindigkeit.

## **Pantographen**

Dieses Modell ist mit elektronisch gesteuerten Pantographen ausgestattet. Entsprechend der Fahrtrichtung wird automatisch der jeweils hintere Pantograph hochgefahren und der vordere gesenkt. Die Pantographen können in der unteren Stellung fixiert werden, indem sie in die Halterungen eingeschnappt werden.

Beim Betrieb mit dem LGB Mehrzugsystem kann die Lok über die F7-Taste so eingestellt werden, daß beide Pantographen am Fahrdrabt anliegen (siehe Mehrzugsystem). Auch nach dem Ausschalten bleibt die Einstellung erhalten.

## **Programmieren des Decoders**

Zahlreiche Funktionen des Decoders können individuell programmiert werden. Dazu werden Funktionswerte in Registern (Configurations Variables - CVs) programmiert. Sie können die Funktionswerte auch mit dem Universal-Handy 55015 programmieren.

- Zum normalen Betrieb ist es nicht notwendig, die Funktionswerte zu ändern.
- Um bei Fehlprogrammierungen den Auslieferungszustand der wichtigsten Register des MZS-Decoders wieder zu programmieren, Funktionswert 55 in Register CV 55 eingeben. Beim Programmieren mit 55015 den Programmiermodus "P" wählen (in der Anzeige erscheint "P --"). Dann aufeinander folgend 6, 5 und 5 eingeben und rechte Pfeiltaste drücken. Die Anzeige zeigt erneut "P --": 5, 5 und 5 eingeben und nochmals rechte Pfeiltaste drücken.

## **WARTUNG**

### **Schmierung**

Die Achslager hin und wieder mit je einem Tropfen Märklin-Öl (7149) ölen.


### **Austauschen der Glühlampen**

**Stirnlampen:** Vorsichtig das Glas von der Laterne hebeln. Mit einer Pinzette die eingesteckte Glühlampe aus der Fassung ziehen. Neue Glühlampe einsetzen. Modell wieder zusammenbauen.

**Innenbeleuchtung:** Glühlampe mit einer Pinzette aus der Fassung ziehen. Neue Glühlampe einstecken.

### **Austauschen des Haftreifens**

- Mit einem kleinen flachen Schraubendreher den alten Haftreifen entfernen:
- Den alten Haftreifen aus der Rille (Nut) im Treibrad hebeln.
- Vorsichtig den neuen Haftreifen über das Rad schieben und in die Rille (Nut) des Rads einsetzen.
- Überprüfen, dass der Haftreifen richtig sitzt.

<b>Schaltbare Funktionen</b>	
Beleuchtung	
Pantograph heben/senken	1
Pantographen Modus	2

Register	Belegung	Bereich	ab Werk
CV 1	Adresse	00 – 22	3
CV 2	Anfahrspannung	0 – 255	2
CV 3	Anfahrverzögerung	1 – 255	3
CV 4	Bremsverzögerung	1 – 255	3
CV 5	maximale Fahrspannung	1 – 255	255
CV 5	nach Eingabe von CV 6 (beim Programmieren mit älteren 55015) Funktionswert im zu programmierenden Register		
CV 6	CV-Nr. des zu programmierenden Registers		
CV 29	Bit 0 = Fahrtrichtung normal/invers	0/1	4
	Bit 1 = Anzahl der Fahrstufen 14/28	0/2	
	Bit 2 = Betriebsart digital / analog+digital	0/4	
	Bit 5 = Fahrstufentabelle original/Anwender	0/32	
	Bit 6 = Adressbereich 0 – 127 / 128 – 10039	0/64	
	Bit 1 = Übernahmefunktion ein/aus *	0/1	
CV 54	Bit 2 = Lastregelung digital ein/aus	0/2	2
	Bit 3 = Lastregelung analog ein/aus	0/4	
	Bit 4 = Dampfleräusch lastabhängig ja/nein	0/8	
	Bit 7 = Auspuffschläge / Radumdrehung 2/4	0/64	
	Bit 8 = Automatisches Bremsgeräusch ein/aus	0/128	
CV 55	Reset	55	
CV 60	Lastregelung: max. Nachregelstärke	1 – 255	2
CV 61	Lastregelung: Regelgeschwindigkeit	0 – 255	32
CV 62	Lastregelung: Begrenzung der max. Nachregelung	0 – 255	255
CV 67 – 94	programmierbare Fahrkurve	1 – 255	**

\* Übernahme-Funktion ein: Beim Betrieb mit 55015 kann nach Anwählen der Lok die Reglerstellung 2 Sekunden lang nachgeregelt werden, ohne dass die Lok anhält.

\*\* Die Geschwindigkeitstabelle wird immer mit 28 Werten abgelegt, die in CV 67 bis CV 94 programmiert werden. Beim Betrieb mit 14 Fahrstufen wird jeder zweite Wert übersprungen. Grundwerte der programmierten Tabelle: 8, 16, 24, 32, 40, 48, 56, 64, 72, 80, 88, 96, 104, 112, 120, 128, 136, 144, 152, 160, 168, 176, 184, 192, 208, 224, 240, 255.

### Safety Notes

- This model may only be used with the operating system designed for it.
- Use only switched mode power supply units and transformers that are designed for your local power system.
- This locomotive must never be supplied with power from more than one power pack.
- Pay close attention to the safety notes in the instructions for your operating system.
- Not for children under the age of 15.
- **WARNING!** Sharp edges and points required for operation.

### Important Notes

- The operating instructions are a component part of the product and must therefore be kept in a safe place as well as included with the product, if the latter is given to someone else.
- Please see your authorized LGB dealer for repairs or spare parts.
- Disposing: [www.maerklin.com/en/imprint.html](http://www.maerklin.com/en/imprint.html)

### Functions

- This model is designed for operation on LGB two-rail DC systems with conventional LGB DC train controllers or power packs (DC, 0 - 24 volts).
- This model comes from the factory with a built-in multi-train system decoder (multi-train system).
- For operation with the Multi-Train System, the model is programmed to loco address 03.

Note: Use a locomotive controller with more than 1 amp of train current for this model.

### Mode of Operation Switch

This locomotive has a 4-position mode of operation switch (Figure 2).

- Pos. 0 Locomotive stopped without current
  - Pos. 1 Headlights are turned on
  - Pos. 2 Locomotive motors and lighting are turned on
  - Pos. 3 Same as Position 2
- Setting U: Current from the rails  
Setting O: Catenary operation

### Power Supply from the Catenary

This locomotive can get its power from the LGB catenary (see modes of operation). There is a red dot on the underside of the model. Place the model on the rails so that the red dot is pointing at the rail that is not connected to the catenary power pack.

**CAUTION!** Catenary may be supplied with current only in analog operation. In digital operation, the locomotive may only receive current from the rails, since otherwise dangerous voltage levels may be generated.

### Multi-Purpose Socket

This model has a general-purpose socket for flat plugs at both ends (Figure 3). If you are equipping a car with interior lighting or with a sound effects module, you can connect it to the socket and power that circuit with track voltage. To remove the cover of the socket, pull it straight out. If the cover is tight, gently use a small straight screwdriver to pry it out (do not pull out the rectangular outer housing).

### Multi-Train System

The model is equipped with a factory-installed onboard decoder for the LGB Multi-Train System. It can be used without modifications on analog or digital layouts. When operating with the Multi-Train System, the loco features a "Back-EMF" function. This keeps the motor speed constant, even when the load of the loco changes, for example, in curves or on grades. This feature does not work at top speed.



## **Pantographs**

This model is equipped with electronically controlled pantographs. The rear pantograph is raised and the front pantograph is lowered automatically depending on the direction of travel. The pantographs can be fixed in the lowered position by clipping them into the restraints.

When operating with the LGB Multiple Train System the locomotive can be set with the F7 button so that both pantographs are raised (see Multiple Train System). This setting will remain preserved after the layout is shut off.

## **Programming the Decoder**

Numerous functions on the decoder can be programmed individually. To do this, function values are programmed in registers (Configuration Variables - CVs). You also can program the function values with the 55015 Universal Remote Controller.

- For normal operation, it is not necessary to change the function values.
- If programming results in unsatisfactory operation, you can reprogram the factory pre-set values of most important CVs: Program register CV 55 to function value 55. To reprogram the factory pre-set function values with the 55015, select programming mode "P" (display shows "P --"). Then input 6, 5, and 5 and press the right arrow button. The display shows "P --" again: Input 5, 5, and 5 and press the right arrow button again.

## **SERVICE**

### **Lubrication**

Oil each of the axle bearings now and then with a drop of Märklin oil (7149).


### **Changing Light Bulbs**

Headlights: Carefully lift the glass from the lantern. Pull the light bulb out of the socket with a pair of tweezers. Insert new light bulb. Put the model back together.

Interior Lighting: Pull the light bulb out of the socket with a pair of tweezers. Insert new light bulb.

### **Changing Traction Tires**

- Remove the old traction tire with a small flat blade screwdriver:
- Lift the old traction tire out of the groove in the driving wheel.
- Carefully push the new traction tire over the wheel and insert it into the groove of the wheel.
- Check to make sure that the traction tire is properly seated.

<b>Controllable Functions</b>	
Lighting	
Raising/lowering pantograph	1
Pantograph mode	2

Register	Assignment	Range	Default
CV 1	Address	00 – 22	3
CV 2	Starting voltage	0 – 255	2
CV 3	Acceleration delay	1 – 255	3
CV 4	Braking delay	1 – 255	3
CV 5	Max. voltage	1 – 255	255
CV 5	After entry of CV 6 (when programming with older 55015 units) function value in the register to be programmed		
CV 6	CV number of the register to be programmed		
CV 29	Bit 0 = Direction of travel Bit 1 = Number of speed levels (14/28) Bit 2 = Mode of operation (digital / analog+digital) Bit 5 = short / long address Bit 6 = Address range 0 – 127 / 128 – 10039	0/1 0/2 0/4 0/32 0/64	4
CV 54	Bit 1 = Transfer function on/off * Bit 2 = Digital load monitoring on/off Bit 3 = Analog load monitoring on/off Bit 4 = Steam sounds depending on the load yes/no Bit 7 = Chuff rate / wheel rotation 2/4 Bit 8 = Automatic braking sound on/off	0/1 0/2 0/4 0/8 0/64 0/128	2
CV 55	Reset	55	
CV 60	Back-EMF **: Max. adjustment factor	1 – 255	2
CV 61	Back-EMF **: Adjustment frequency	0 – 255	32
CV 62	Back-EMF **: Maximum adjustment	0 – 255	255
CV 67 – 94	programmable operating curve	1 – 255	**

\* Transfer function on: When you are operating with the 55015, the controller setting can be readjusted for 2 seconds more after the locomotive has been selected without the locomotive coming to a stop.

\*\* The speed table is always stored with 28 values that are programmed in CV 67 to CV 94. When operating with 14 speed levels, every second value is skipped. Basic values for the programmable table: 8, 16, 24, 32, 40, 48, 56, 64, 72, 80, 88, 96, 104, 112, 120, 128, 136, 144, 152, 160, 168, 176, 184, 192, 208, 224, 240, 255.

### Remarques importantes sur la sécurité

- La locomotive ne peut être utilisée qu'avec le système d'exploitation indiqué.
- Utiliser uniquement des convertisseurs et transformateurs correspondant à la tension du secteur local.
- La locomotive ne peut être alimentée en courant que par une seule source de courant.
- Veuillez impérativement respecter les remarques sur la sécurité décrites dans le mode d'emploi de votre système d'exploitation.
- Ne convient pas aux enfants de moins de 15 ans.
- **ATTENTION!** Pointes et bords coupants lors du fonctionnement du produit.

### Information importante

- La notice d'utilisation fait partie intégrante du produit ; elle doit donc être conservée et, le cas échéant, transmise avec le produit.
- Pour toute réparation ou remplacement de pièces, adressez-vous à votre détaillant-spécialiste LGB.
- Elimination : [www.maerklin.com/en/imprint.html](http://www.maerklin.com/en/imprint.html)

### Fonctionnement

- Le modèle est prévu pour être exploité sur des systèmes deux rails c.c. LGB avec des pupitres de commandes LGB classiques en courant continu (DC, 0 - 24 V).
- Décodeur SMT intégré (avec exploitation multitrain).
- Pour utilisation avec le système multitrain, le modèle réduit est programmé à l'adresse de locomotive 03.

Conseil : Pour ce modèle, utilisez un régulateur de marche avec courant moteur supérieur à 1 A.

### Commutateur de mode d'exploitation

La locomotive est équipée d'un commutateur à quatre positions pour la sélection du mode d'exploitation (figure 2).

- Pos. 0 Locomotive garée hors tension
  - Pos. 1 Feux frontaux allumés
  - Pos. 2 Moteurs de la loco et éclairage activés
  - Pos. 3 Idem Position 2
- Position U: Alimentation en courant via les rails  
Position O: Exploitation sous caténaire

### Alimentation en courant via la caténaire

Cette locomotive peut être alimentée en courant via la caténaire LGB (voir modes d'exploitation). Sous le modèle se trouve un point rouge. Positionner le modèle sur les rails de manière à ce que le point rouge se trouve au-dessus du rail non relié au transfo de la caténaire.

**ATTENTION !** La caténaire peut être utilisée pour l'alimentation en courant uniquement en mode d'exploitation analogique. En mode d'exploitation numérique avec le système multitrain LGB, le véhicule doit impérativement être alimenté en courant via les rails pour éviter la génération de tensions dangereuses.

### Sélecteur de fonctions

Le modèle présente à l'avant et à l'arrière une douille à usage multiple pour connecteurs plats (fig. 3). Lorsque vous équipez un wagon d'un éclairage intérieur ou d'un module son, vous pouvez le raccorder ici et l'alimenter ainsi en tension de voie. Pour enlever le couvercle de la douille, tirez simplement dessus. S'il ne sort pas, utilisez un petit tournevis droit pour le plier légèrement (ne sortez pas le logement extérieur rectangulaire).

### Système multitrain

Ce modèle est équipé d'un décodeur embarqué de série pour le système multitrain LGB. Il peut être utilisé sans modification sur les réseaux analogiques ou numériques. La locomotive possède une fonction de force contre-électromotrice (FCEM) lorsqu'elle est utilisée avec le système multitrain. Cette fonction permet de conserver constante la vitesse du moteur, même lorsque la charge de la locomotive change, comme par exemple en virage ou sur une pente. Cette caractéristique ne fonctionne pas à la vitesse maximale.

## **Pantographes**

Ce modèle est équipé de pantographes à commande électronique. En fonction du sens de marche, le pantographe arrière est automatiquement relevé et le pantographe avant abaissé. Les pantographes peuvent être maintenus en position basse grâce aux fixations prévues à cet effet.

Si elle exploitée avec le système multitrain LGB, la locomotive peut, via la touche F7, réglée de manière à ce que les deux pantographes touchent le fil de contact. Cette configuration est alors conservée après la mise hors tension.

## **Programmation du décodeur**

De nombreuses fonctions du décodeur peuvent être programmées individuellement. A cet effet, les valeurs de fonction sont programmées dans des registres (variables de configuration - CVs). Ces valeurs peuvent être définies avec l'appareil portable Universal-Handy 55015.

- Il est inutile de changer les valeurs de fonction en utilisation normale.
- Si la programmation ne donne pas de résultats satisfaisants, vous pouvez reprogrammer les valeurs attribuées par l'usine aux principaux CV : Programmer le registre CV 55 à la valeur de fonction 55. Cette opération reprogramme l'adresse de locomotive à la valeur attribuée par l'usine. Pour reprogrammer les valeurs de fonction attribuées par l'usine au moyen de la télécommande universelle 55015 (l'afficheur indique «P- -»), entrer 6, 5 et 5 et appuyer sur le bouton flèche à droite. L'afficheur indique de nouveau «P- -» : entrer 5, 5 et 5 et appuyer de nouveau sur le bouton flèche à droite.

## **ENTRETIEN**

### **Lubrification**

De temps à autre, graisser la boîte d'essieux avec une goutte d'huile Märklin (réf. 7149).


### **Remplacer les lampes incandescentes**

Feux frontaux: En faisant levier, soulever délicatement le verre de la lanterne. A l'aide d'une pincette, retirez l'ampoule enfichée dans la douille. Enfoncez la nouvelle ampoule. Remonter le modèle.

Eclairage intérieur: A l'aide d'une pincette, retirez l'ampoule de la douille. Enfichez la nouvelle ampoule.

### **Remplacer le bandage d'adhérence**

- A l'aide d'un petit tournevis plat, retirez les bandages d'adhérence usés:
- Faire levier pour sortir le bandage d'adhérence usé de la rainure (cannelure) de la roue motrice.
- Poussez délicatement le nouveau bandage d'adhérence sur la roue et positionnez-le dans la rainure de la roue.
- Vérifiez qu'il est bien mis.

<b>Fonctions commutables</b>	
Eclairage	
Pantographe (lever/baisser)	1
Mode pantographes	2

Register	Affectation	Domaine	Valeur d'usine
CV 1	Adresse	00 – 22	3
CV 2	Tension au démarrage	0 – 255	2
CV 3	Temporisation d'accélération	1 – 255	3
CV 4	Temporisation de freinage	1 – 255	3
CV 5	Tension maximale	1 – 255	255
CV 5	Après définition de CV 6 (pour programmation avec ancien 55015) Valeur de fonction dans le registre à programmer		
CV 6	N° de CV du registre à programmer		
CV 29	Bit 0 = sens de marche	0/1	
	Bit 1 = nombre de crans de marche (14/28)	0/2	
	Bit 2 = mode d'exploitation (numérique / analogique+numérique)	0/4	4
	Bit 5 = adresse courte / longue Bit 6 = Plage d'adresses 0 – 127 / 128 – 10039	0/32 0/64	
CV 54	Bit 1 = Fonction de reprise activée/désactivée * Bit 2 = Compensation de la charge version numérique activée/désactivée	0/1 0/2	
	Bit 3 = Compensation de la charge version analogique activée/désactivée	0/4	2
	Bit 4 = Brulage de la vapeur en fonction de la charge oui/non	0/8	
	Bit 7 = Coups d'échappement / tour de roue 2/4 Bit 8 = Bruit de freinage automatique activé/désactivé	0/64 0/128	
CV 55	Réinitialisation	55	
CV 60	Régulation de la charge : force de réajustage maximale	1 – 255	2
CV 61	Régulation de la charge : vitesse du réajustage	0 – 255	32
CV 62	Régulation de la charge : limitation du réajustage maximal	0 – 255	255
CV 67 – 94	Réglages de vitesse programmés par l'utilisateur	1 – 255	**

\* Fonction de reprise activée: Lors de l'exploitation avec 55015, la position du régulateur peut être rectifiée pendant 2 secondes après sélection de la loco sans que celle-ci ne s'arrête.

\*\* Le tableau des vitesses comprend toujours 28 valeurs programmées dans CV 67 à CV 94. Dans le cas d'une exploitation avec 14 crans de marche, une valeur sur deux est ignorée. Valeurs de base du tableau programmable : 8, 16, 24, 32, 40, 48, 56, 64, 72, 80, 88, 96, 104, 112, 120, 128, 136, 144, 152, 160, 168, 176, 184, 192, 208, 224, 240, 252.

### Veiligheidsvoorschriften

- Het model mag alleen met het daarvoor bestemde bedrijfssysteem gebruikt worden.
- Alleen netadapters en transformatoren gebruiken die overeenkomen met de plaatselijke netspanning.
- De loc mag alleen vanuit één voedingspunt gevoed worden.
- Volg de veiligheidsaanwijzingen in de gebruiksaanwijzing van uw bedrijfssysteem nauwgezet op.
- Niet geschikt voor kinderen jonger dan 15 jaar.
- **Let op!** Het model bevat vanwege de functionaliteit scherpe kanten en punten.

### Belangrijke aanwijzing

- De gebruiksaanwijzing is een onderdeel van het product en dient daarom bewaard en meegegeven worden bij het doorgeven van het product.
- Voor reparaties en onderdelen kunt u terecht bij uw LGB-dealer.
- Verwijderingsaanwijzingen:  
[www.maerklin.com/en/imprint.html](http://www.maerklin.com/en/imprint.html)

### Functies

- Het model is geschikt voor het gebruik met LGB-tweerail-gelijkstroomssystemen met de gebruikelijke LGB-gelijkstroomrijregelaars (DC 0-24V).
- Fabrieksmatig voorzien van MZS-decoder (meertreinensysteem).
- Voor het gebruik met het LGB-meertreinensysteem is het locadres 03 geprogrammeerd.

Opmerking : Gebruik een rijregelaar die meer dan 1 A. rijstroom kan leveren.

### Bedrijfssoorten schakelaar

In de loc is een 4-standen bedrijfssoorten schakelaar ingebouwd. (afb. 2)

Pos. 0	Loc stroomloos
Pos. 1	Frontverlichting ingeschakeld
Pos. 2	Loc motoren en verlichting zijn ingeschakeld
Pos. 3	Als pos. 2
Stand U:	Stroomvoorzorging uit de rails
Stand O:	Bovenleidingbedrijf

### Stroomvoorzorging uit de bovenleiding

Deze locomotief kan de rijstroom uit de LGB-bovenleiding betrekken ( zie bedrijfssoorten). Op de onderkant van het model is een rode stip zichtbaar. Het model dient dusdanig op de rails geplaatst te worden, zodat de rode stip naar de railstaaf wijst die niet verbonden is met de bovenleidingtrafo.

**Voorzichtig!** De bovenleiding mag alleen in analoogbedrijf voor de stroomvoorzorging gebruikt worden. In digitaalbedrijf met het LGB- meertreinensysteem moet het model vanaf de rails met stroom worden voorzien omdat er anders gevaarlijke spanningen kunnen ontstaan.

### Universele stekkerbus

Het model heeft aan de voor- en achterzijde elk een universele stekkerbus voor een platte stekker (afb. 3). Als u een rijtuig met binnenverlichting of een soundmodule uitrust, kunt u deze hier aansluiten en zodoende van stroom voorzien. Daarvoor moet de afdekking van de stekkerbus verwijderd worden. Mocht de afdekking te vast zitten, dan de afdekking met een kleine schroevendraaier voorzichtig loswippen (echter niet de rechthoekige behuizing er uit trekken).

### Meertreinensysteem

Het model is af fabriek voorzien van een decoder voor het LGB meertreinensysteem. Het model kan zonder aanpassingen op een gebruikelijke analoge modelbaan of een digitaal meertreinensysteem modelbaan gebruikt worden. Bij het bedrijf met het meertreinensysteem beschikt de loc over een last-naregeling: het motortoerental wordt constant gehouden, ook als de belasting van de loc veranderd bijv. in bogen of op hellingen. De last-naregeling werkt niet bij maximale snelheid.



## **Pantografen**

Dit model is uitgerust met elektronisch bestuurd pantografen. In overeenstemming met de rijrichting wordt automatisch telkens de desbetreffende achterste pantograaf omhoog en de voorste omlaag gebracht. De pantografen kunnen in de onderste stand gefixeerd worden indien ze in de houders worden geklikt.

Bij het bedrijf met het LGB meertreinensysteem kan de loc met de functietoets F7 zo ingesteld worden, dat de beide pantografen omhoog staan aan de rijdraad (zie meertreinensysteem). Ook na het uitschakelen blijft die instelling actief.

## **Programmeren van de decoder**

Talrijke functies van de decoder kunnen individueel geprogrammeerd worden. Daarvoor worden waarden in de registers (Configuratie Variabelen – CV's) geprogrammeerd. U kunt deze waarden ook met de universeel - Handy 55015 programmeren.

- Voor het normale bedrijf is het niet nodig de waarden te wijzigen.
- Om bij foutieve programmeringen de fabriekinstellingen in de belangrijkste registers van de MZS-decoder weer te herstellen dient u de waarde 55 in het register CV 55 te programmeren. Bij het programmeren met de 55015 de programmeermodus "P--" kiezen (in het display verschijnt "P--"). Dan na elkaar 6, 5 en 5 invoeren en de rechter pijltoets indrukken. Het display toont opnieuw "P--": 5, 5 en 5 invoeren en nogmaals de rechter pijltoets indrukken.

## **ONDERHOUD**

### **Smeren**

Aslagers af en toe met een druppel Märklin olie ( 7149) oliën.

### **Vervangen van de gloeilampen**


**Schijnwerper:** voorzichtig het glas van de lantaarn wippen. Met een pincet de gloeilamp uit de fitting trekken. Nieuwe gloeilamp plaatsen.

Model weer in elkaar zetten.

**Binnenverlichting:** Met een pincet de gloeilamp uit de fitting trekken. Nieuwe gloeilamp plaatsen.

### **Antislipbanden vervangen**

- Met een kleine platte schroevendraaier de oude antislipband verwijderen.
- De oude antislipband uit de gleuf van het drijf wiel wippen.
- Voorzichtig de nieuwe antislipband op het wiel schuiven en in de gleuf van het wiel plaatsen.
- Controleren of de antislipband juist gemonteerd is.

<b>Schakelbare functies</b>	
Verlichting	
Pantografen omhoog/omlaag	1
Pantograaf modus	2

Register	Omschrijving	Bereik	Afabtrek
CV 1	Adres	00 – 22	3
CV 2	Minimale rijspanning	0 – 255	2
CV 3	Optrekvertraging	1 – 255	3
CV 4	Afremvertraging	1 – 255	3
CV 5	Maximale rijspanning	1 – 255	255
CV 5	Na het invoeren van CV 6 bij het programmeren met de oudere 55015) Functiewaarde in het te programmerende register		
CV 6	CV nr. van het te programmeren register		
CV 29	Bit 0 = rijrichting	0/1	
	Bit 1 = aantal rijstappen (1/4/28)	0/2	
	Bit 2 = bedrijfssoort (digitaal / analoog+digitaal)	0/4	4
	Bit 5 = kort / lang adres	0/32	
CV 54	Bit 6 = Adresbereik 0-127 / 128 - 10039	0/64	
	Bit 1 = Overneemfunctie aan/uit *	0/1	
	Bit 2 = Lastrégeling digitaal aan/uit	0/2	
	Bit 3 = Lastrégeling analoog aan/uit	0/4	2
	Bit 4 = Stoomgeluid last afhankelijk ja/nee	0/8	
Bit 7 = Uitblaaslagen per omwenteling 2/4	0/64		
Bit 8 = Automatische remgeluid aan/uit	0/128		
CV 55	Reset	55	
CV 60	Lastregeling; max. na-regelsterkte	1 – 255	2
CV 61	Lastregeling; regelsnelheid	0 – 255	32
CV 62	Lastregeling; begrenzing van de max. na-regeling	0 – 255	255
CV 67 – 94	Programmeerbare snelheidscurve	1 – 255	**

\* Overnamefunctie aan: bij het bedrijf met 55015 kan na het kiezen van de loc de regelaarstand gedurende 2 sec. lang aangepast worden zonder dat de loc stopt.

\*\* De snelheidsstapel wordt altijd met 28 waardes aangemaakt die in de CV 67 v/m CV 94 geprogrammeerd worden. Bij het bedrijf met 14 rijstappen wordt elke tweede waarde overgeslagen. De basiswaarden van de te programmeren tabel zijn: 8, 16, 24, 32, 40, 48, 56, 64, 72, 80, 88, 96, 104, 112, 120, 128, 136, 144, 152, 160, 168, 176, 184, 192, 208, 224, 240, 255.

### Aviso de seguridad

- Está permitido utilizar el modelo en miniatura únicamente con un sistema operativo previsto para la misma.
- Utilizar exclusivamente fuentes de alimentación conmutadas y transformadores cuya tensión de red coincida con la local.
- El modelo en miniatura debe realizarse exclusivamente desde una fuente de potencia.
- Siempre tenga presentes las advertencias de seguridad recogidas en las instrucciones de empleo de su sistema operativo.
- No apto para niños menores de 15 años.
- **¡ATENCIÓN!** El modelo en miniatura incorpora cantos y puntas cortantes impuestas por su funcionalidad.

### Notas importantes

- Las instrucciones de empleo forman parte del producto y, por este motivo, deben conservarse y entregarse junto con el producto en el caso de venta del mismo.
- Para cualquier reparación y para el pedido de recambios, por favor diríjase a su distribuidor profesional de LGB.
- Para su eliminación: [www.maerklin.com/en/imprint.html](http://www.maerklin.com/en/imprint.html)

### Funciones

- El modelo en miniatura ha sido previsto para el funcionamiento en sistemas de corriente continua de dos conductores LGB provistos de pupitres de conducción de corriente continua LGB convencionales (corriente continua, 0 - 24 V).
- Decoder MZS (sistema multitren) ya incorporado de fábrica.
- Para el uso junto con el sistema multitren LGB, el modelo en miniatura está programado a la dirección de locomotora 03.

Nota: Utilice para este modelo en miniatura un aparato de conducción que pueda entregar una corriente de tracción superior a 1 A.

### Selector de modo de funcionamiento

La loco incorpora un selector de modo de funcionamiento de 4 posiciones (Figura 2).

- Pos. 0      Loco estacionada sin corriente
- Pos. 1      Los faros de cabeza están encendidos
- Pos. 2      Los motores de la loco y el alumbrado están encendidos
- Pos. 3      Como posición 2

Posición U: Alimentación eléctrica desde las vías

Posición O: Alimentación eléctrica desde catenaria

### Alimentación eléctrica desde la catenaria

Esta locomotora puede recibir la corriente desde la catenaria LGB (véanse modos de funcionamiento). En los bajos del modelo en miniatura hay un punto rojo. Colocar el modelo en miniatura sobre la vía de tal modo que el punto rojo apunte hacia el carril que no está conectado al transformador de la catenaria.

**¡PRECAUCIÓN!** Está permitido emplear la catenaria para alimentación eléctrica únicamente en funcionamiento en modo analógico. En funcionamiento en modo digital con el sistema multitren LGB, la alimentación eléctrica de la locomotora debe realizarse desde las vías ya que, de lo contrario, pueden surgir tensiones peligrosas.

### Enchufe multiuso

El modelo en miniatura incorpora en los testers delantero y trasero sendos enchufes multiuso para conectores faston (Figura 3). Si desea equipar un coche con iluminación interior o con un módulo de sonido, puede hacerlo a través de uno de estos conectores para alimentar de esta manera la tensión de la vía. Para tal fin, retirar la tapa del enchufe. Si la tapa se resiste, desmontarla apalancándola con cuidado con un pequeño destornillador (pero no extraer la carcasa rectangular exterior).

### Sistema multitren

El modelo en miniatura ya viene equipado de fábrica con un decoder en placa (board) para el sistema multitren LGB. Puede utilizarse sin modificación alguna en maquetas analógicas convencionales o junto con el sistema digital multitren.

En el funcionamiento con el sistema multitren, la locomotora dispone de una posregulación de la carga: La velocidad de giro del motor se mantiene constante aun cuando varíe la carga soportada por la locomotora, p. ej., en curvas o en rampas. La posregulación de la carga no funciona a la velocidad máxima.

## **Pantógrafos**

Este modelo en miniatura está equipado con pantógrafos provistos de control electrónico. En función del sentido de la marcha se sube automáticamente el pantógrafo situado en cola y se baja el situado en cabeza. Los pantógrafos pueden inmovilizarse en la posición Bajado, engatillándolos en las sujeciones.

En el funcionamiento con el sistema multitren de LGB, la loco puede ajustarse mediante la tecla F7 de modo que ambos pantógrafos hagan contacto con el hilo de contacto (véase sistema multitren). El ajuste se conserva aun cuando se desconecte la alimentación eléctrica.

## **Programación del decoder**

Es posible programar de modo individual numerosas funciones del decoder. Para ello se programan valores de funciones en registros (variables de configuración: CVs).

Puede programar los valores de funciones también con el móvil universal 55015.

- Para el funcionamiento normal no es necesario modificar los valores de funciones.
- En el caso de programaciones erróneas, para reprogramar los registros más importantes del decoder MZS a los valores con que se entrega de fábrica el decoder, introducir el valor de función 55 en el registro CV 55. Si la programación se realiza con el móvil 55015, elegir el modo de programación "P" (en el display aparece "P--"). Acto seguido, introducir consecutivamente los valores 6, 5 y 5 y pulsar la tecla de flecha derecha. El display muestra de nuevo "P--": introducir 5, 5 y 5 y pulsar de nuevo la tecla de flecha derecha.

## **MANTENIMIENTO**

### **Lubricación**

Lubricar de vez en cuando con sendas gotas de aceite Märklin (7149) los rodamientos de los ejes.


### **Sustitución de las lámparas de incandescencia**

Faros delanteros: Apalancar con cuidado el cristal del farol y retirarlo. Extraer del portalámparas con unas pinzas la lámpara de incandescencia enchufada. Insertar una lámpara de incandescencia nueva. Reensamblar el modelo en miniatura.

Iluminación interior: Extraer del portalámparas con unas pinzas la lámpara de incandescencia. Enchufar una lámpara de incandescencia nueva.

### **Sustitución del aro de adherencia**

- Retirar el aro de adherencia antiguo con un destornillador de hoja plana pequeño:
- Extraer de la acanaladura (ranura) de la rueda motriz el aro de adherencia antiguo apalancándolo.
- Colocar con precaución el aro de adherencia nuevo sobre la rueda motriz e insertarlo en la acanaladura (ranura) de la rueda.
- Asegúrese de que el aro de adherencia quede correctamente asentado.

<b>Funciones posibles</b>	
Iluminación	
Subir/bajar pantógrafo	1
Modo Pantógrafos	2

Registro	Parámetro configurado	Intervalo	Desde fábrica
CV 1	<i>Dirección</i>	00 – 22	3
CV 2	<i>Tensión de arranque</i>	0 – 255	2
CV 3	<i>Retardo de arranque</i>	1 – 255	3
CV 4	<i>Retardo de frenado</i>	1 – 255	3
CV 5	<i>Tensión de tracción máxima</i>	1 – 255	255
CV 5	<i>Tras introducir CV 6 (en la programación con el antiguo móvil 55015) Valor de función en el registro a programar</i>		
CV 6	<i>Nº de CV del registro a programar</i>		
CV 29	<i>Bit 0 = Sentido de marcha</i>	0/1	
	<i>Bit 1 = Nº de niveles de marcha (14/28)</i>	0/2	
	<i>Bit 2 = Modo de funcionamiento (digital / analógico+digital)</i>	0/4	4
	<i>Bit 5 = Dirección corta/larga</i>	0/32	
CV 54	<i>Bit 6 = Rango de direcciones 0 – 127 / 128 – 10039</i>	0/64	
	<i>Bit 1 = Activar/desactivar función de asunción del control*</i>	0/1	
	<i>Bit 2 = Activar/desactivar regulación de carga digital</i>	0/2	
	<i>Bit 3 = Activar/desactivar regulación de carga analógica</i>	0/4	
CV 55	<i>Bit 4 = Sonido de vapor dependiente de la carga sí/no</i>	0/8	2
	<i>Bit 7 = Soplos/revolución de la rueda Z4</i>	0/64	
	<i>Bit 8 = Activar/desactivar sonido automático de frenado</i>	0/128	
	<i>Reset (reposición)</i>	55	
CV 60	<i>Regulación de la carga: Nivel máx. de posregulación</i>	1 – 255	2
CV 61	<i>Regulación de la carga: Velocidad de regulación</i>	0 – 255	32
CV 62	<i>Regulación de la carga: Limitación de la posregulación máxima</i>	0 – 255	255
CV 67 – 94	<i>Curva de circulación programable</i>	1 – 255	**

\* Activar función de asunción del control: En el funcionamiento con 55015, tras seleccionar la locomotora es posible posregular la posición del regulador durante 2 segundos sin que se detenga la locomotora.

\*\* En la tabla de velocidades se almacenan siempre 28 valores que se programan en las CVs 67 hasta CV 94.

Si se utiliza con 14 niveles de marcha, se salta uno de cada dos valores. Valores iniciales de la tabla programable: 8, 16, 24, 32, 40, 48, 56, 64, 72, 80, 88, 96, 104, 112, 120, 128, 136, 144, 152, 160, 168, 176, 184, 192, 208, 224, 240, 255.

### Avvertenze per la sicurezza

- Tale modello deve venire impiegato soltanto con un sistema di funzionamento adeguato a tale scopo.
- Utilizzare soltanto alimentatori “switching” da rete e trasformatori che corrispondono alla Vostra tensione di rete locale.
- Tale modello deve venire alimentato solo a partire da una sola sorgente di potenza.
- Prestate attenzione assolutamente alle avvertenze di sicurezza nelle istruzioni di impiego del Vostro sistema di funzionamento.
- Non adatto per i bambini sotto i 15 anni.
- **AVVERTENZA!** Per motivi funzionali i bordi e le punte sono spigolosi.

### Avvertenze importanti

- Le istruzioni di impiego sono parte costitutiva del prodotto e devono pertanto venire preservate nonché consegnate in dotazione in caso di cessione del prodotto.
- Per le riparazioni o le parti di ricambio, contrattare il rivenditore LGB.
- Smaltimento: [www.maerklin.com/en/imprint.html](http://www.maerklin.com/en/imprint.html)

### Funzioni

- Tale modello è predisposto per il funzionamento su sistemi LGB in corrente continua a due rotaie con i tradizionali regolatori di marcia LGB a corrente continua (DC, 0 - 24 V).
- Decoder MZS incorporato di fabbrica (sistema per numerosi treni).
- Per l'impiego con il sistema per numerosi treni LGB tale modello è programmato sull'indirizzo da locomotiva 03.

Avvertenza: per questo modello vogliate utilizzare un regolatore di marcia con una corrente di trazione di più di 1 A.

### Commutatori del tipo di esercizio

In tale locomotiva c'è un commutatore del tipo di esercizio a 4 posizioni (Figura 2).

Posiz. 0	Locomotiva accantonata senza corrente
Posiz. 1	I fanali di testa sono attivati
Posiz. 2	Motori della locomotiva e illuminazione sono attivati
Posiz. 3	come Posiz. 2
Posiz. U	Alimentazione di corrente dal binario
Posiz. 0	Esercizio con linea aerea

### Alimentazione di corrente dalla linea aerea

Questa locomotiva può ricevere la sua corrente tramite la linea aerea LGB (si vedano i tipi di funzionamento). Sul lato inferiore del modello si trova un punto rosso. Si disponga sulle rotaie tale modello cosicché il punto rosso punti verso la rotaia che non è collegata con il trasformatore della linea aerea.

**ATTENZIONE!** Una linea aerea può venire impiegata per l'alimentazione di corrente soltanto nell'esercizio analogico. Nell'esercizio Digital con il sistema LGB per numerosi treni il rotabile deve venire alimentato con la corrente a partire dalle rotaie, poiché altrimenti possono verificarsi delle tensioni pericolose.

### Presa a innesto per uso promiscuo

Tale modello ha sulla parete anteriore e posteriore rispettivamente una presa a innesto di uso promiscuo per connettore piatto (Figura 3). Qualora Voi equipaggiate una carrozza con illuminazione interna oppure con un modulo sonoro, questa potete allora collegarla qui ed alimentarla così con la tensione del binario. Staccare a tale scopo il coperchio dalla presa ad innesto. Qualora tale coperchio sia montato in modo troppo fisso, si sollevi quest'ultimo facendo leva cautamente con un piccolo cacciavite (non si tiri tuttavia in fuori l'involucro rettangolare esterno).

### Sistema per numerosi treni

Tale modello è già equipaggiato di fabbrica con a bordo un Decoder per il sistema LGB per numerosi treni. Esso può venire impiegato senza modifiche su tradizionali impianti analogici oppure con il sistema digitale per numerosi treni.

In caso di esercizio con tale sistema per numerosi treni la locomotiva dispone di una regolazione retroattiva del carico: il numero di giri del motore viene mantenuto costante, anche quando il carico della locomotiva si modifica, ad es. nelle curve o sulle pendenze. La regolazione retroattiva del carico non funziona in caso di velocità molto elevata.



## **Pantografi**

Questo modello è equipaggiato con pantografi comandati in modo elettronico. In corrispondenza alla direzione di marcia, viene alzato automaticamente il pantografo rispettivamente posteriore ed abbassato quello anteriore. I pantografi possono venire fissati nella posizione inferiore, purché essi vengano inseriti a scatto nel supporto.

Durante l'esercizio con il sistema LGB per numerosi treni la locomotiva può venire impostata tramite il tasto F7 cosicché entrambi i pantografi si accostino al filo di contatto (si veda il sistema per numerosi treni). Anche dopo la disattivazione tale impostazione rimane mantenuta.

## **Programmazione del Decoder**

Numerose funzioni del Decoder possono venire programmate singolarmente. A tale scopo i valori delle funzioni vengono programmati nei registri (Configuration Variables - CVs). Voi potete programmare tali valori delle funzioni anche con il portatile universale 55015.

- Per l'esercizio normale non c'è bisogno di modificare i valori delle funzioni.
- In caso di programmazioni errate, per programmare nuovamente le condizioni di fornitura dei più importanti registri del Decoder MZS, introdurre il valore di funzione 55 nel registro CV 55. Durante la programmazione con il 55015, selezionare la modalità programmazione "P" (sul visore appare "P --"). Poi in sequenza successiva introdurre 6, 5 e 5 e premere il tasto freccia destra. Il visore mostra nuovamente "P --": introdurre 5, 5 e 5 e premere ancora una volta il tasto freccia destra.

## **MANUTENZIONE**

### **Lubrificazione**

Oliare di tanto in tanto i cuscinetti degli assi con una goccia di olio Märklin (7149) per ciascuno.


### **Sostituzione delle lampadine**

Fanali di testa: sollevare con cautela il vetro del fanale. Con una pinzetta estrarre dallo zoccolo la lampadina innestata. Inserire una nuova lampadina. Montare nuovamente il modello.

Illuminazione interna: Con una pinzetta estrarre dallo zoccolo la lampadina. Inserire una nuova lampadina.

### **Sostituzione delle cerchiature di aderenza**

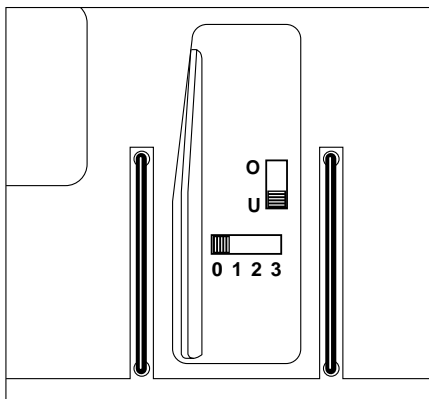
- Rimuovere la vecchia cerchiatura di aderenza con un piccolo cacciavite piatto:
- Sollevare la vecchia cerchiatura di aderenza fuori dalla scanalatura (solco) nella ruota motrice.
- Far scorrere con cautela la nuova cerchiatura di aderenza sopra la ruota e inserirla nella scanalatura (solco) della ruota.
- Verificare che la cerchiatura di aderenza sia alloggiata correttamente.

<b>Funzioni commutabili</b>	
Illuminazione	
Alzare/abbassare i pantografi	1
Modalità dei pantografi	2

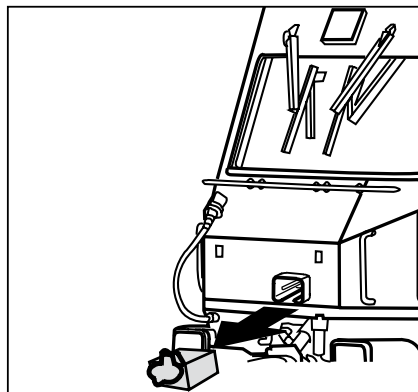
Registro	Assegnazione	Campo	Di fabbr.
CV 1	Indirizzo	00 – 22	3
CV 2	Tensione di avviamento	0 – 255	2
CV 3	Ritardo di avviamento	1 – 255	3
CV 4	Ritardo di frenatura	1 – 255	3
CV 5	Tensione di marcia massima	1 – 255	255
CV 5	Dopo impostazione di CV 6 (durante la programmaz. con la piu vecchia 55015) Valore della funzione nel registro da programmare		
CV 6	Num. di CV del registro da programmare		
CV 29	Bit 0 = Direzione di marcia	0/1	
	Bit 1 = Numero gradaz. di marcia (1/4/28)	0/2	
	Bit 2 = Tipo di esercizio (digitale / analogico+digitale)	0/4	4
	Bit 5 = Indirizzo breve / lungo	0/32	
CV 54	Bit 6 = Gamma degli indirizzi 0 – 127 / 128 – 10039	0/64	
	Bit 1 = Funzione subentro attiva/inattiva *	0/1	
	Bit 2 = Regolazione di carico digitale attiva/inattiva	0/2	
	Bit 3 = Regolazione di carico analogica attiva/inattiva	0/4	2
CV 55	Bit 4 = Rumore del vapore dipendente dal carico s/f/no	0/8	
	Bit 7 = Colpi di scappamento/giro di ruota 2/4	0/64	
	Bit 8 = Rumore di frenatura automatica attivo/inattivo	0/128	
	Riprincipio	55	
CV 60	Regolazione carico: max. forza di regolaz	1 – 255	2
CV 61	Regolazione carico: velocità di regolaz	0 – 255	32
CV 62	Regolazione carico: limitazione della max. regolazione retro-attiva	0 – 255	255
CV/67 – 94	Curva di marcia programmabile	1 – 255	**

\* Funzione subentro attiva: in caso di esercizio con 55015 dopo la scelta della loco la posizione del regolatore si può rilocare ancora per 2 secondi, senza che la loco si fermi.

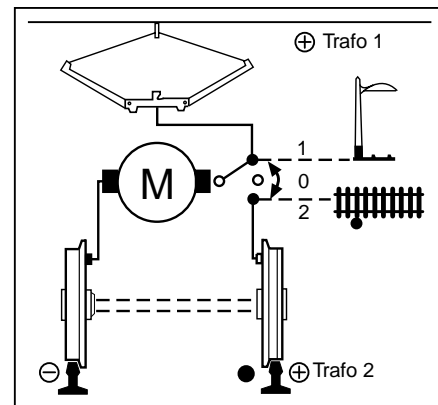
\*\* La tabella delle velocità viene sempre definita con 28 valori, che vengono programmati nelle CV da 67 sino a CV 94. In caso di esercizio con 14 gradazioni di marcia viene saltato ogni secondo valore. Valori di base della tabella programmabile: 8, 16, 24, 32, 40, 48, 56, 64, 72, 80, 88, 96, 104, 112, 120, 128, 136, 144, 152, 160, 168, 176, 184, 192, 208, 224, 240, 255.



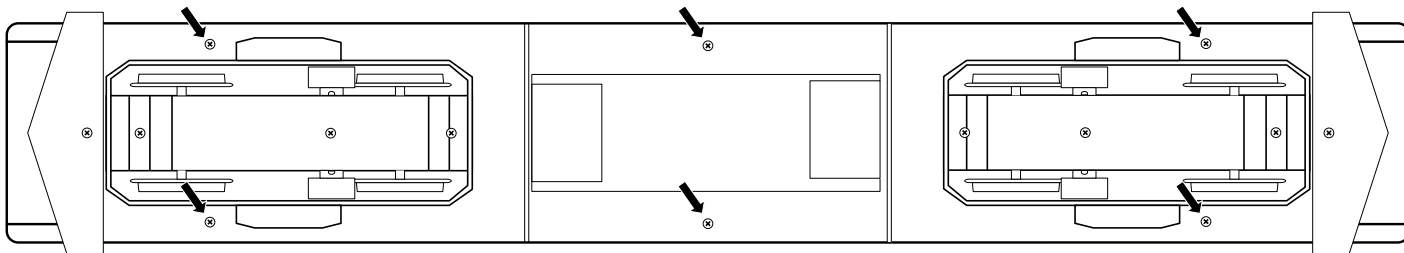
*Bild 1, Betriebsartenschalter*  
*Fig. 1, Power control switch*  
*Img. 1, Modes d'exploitation*  
*Afb. 1, Bedrijfssoorten schakelaar*  
*Fig. 1, Selector de modo de funcionamiento*  
*Figure 1, Commutatore del tipo di esercizio*



*Bild 2, Mehrzweck-Steckdose*  
*Fig. 2, Multi-purpose socket*  
*Img. 2, Douille à usages multiples*  
*Afb. 2, Universele stekerbus*  
*Fig. 2, Enchufe multiuso*  
*Figure 2, Presa a innesto per uso promiscuo*



*Bild 3, Schema der Stromversorgung*  
*Fig. 3, Figure 3, Diagram for power supply*  
*Img. 3, schéma de l'alimentation en courant*  
*Afb. 3, Schema van de stroomvoorziening*  
*Fig. 3, Esquema de alimentación eléctrica*  
*Figure 3, Schema dell'alimentazione di corrente*



*Bild 4, zum Öffnen der Lok die markierten Schrauben entfernen*

*Fig. 4, Remove the screws as marked in order to open the locomotive*

*Img. 4, pour ouvrir la locomotive, retirez les vis indiquées.*

*Afb. 4, voor het openen van de locomotief de gemarkeerde schroeven verwijderen.*

*Fig. 4, para abrir la locomotora, extraer los tornillos marcados*

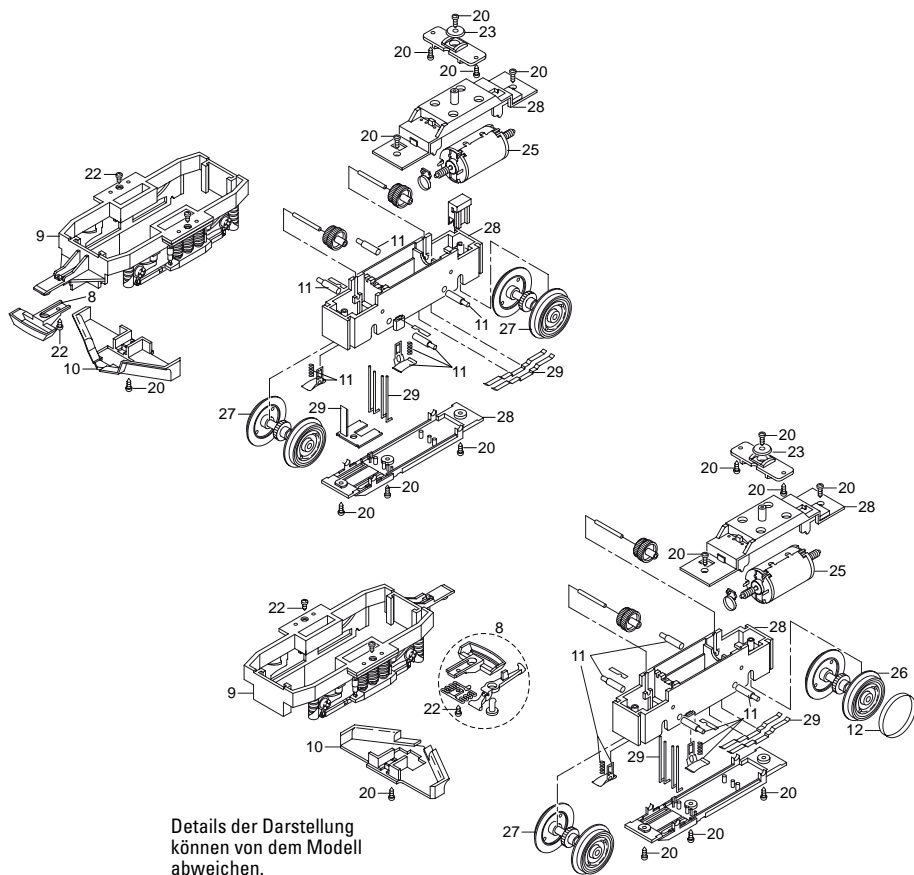
*Figure 4, per l'apertura della locomotiva rimuovere le viti contrassegnate*

1	Stromabnehmer	E197 178
2	Sortiment Steckteile Dach	E172 665
3	Sort. Werkzeugkasten, Treppen	E197 179
4	Armaturen, Tür	E197 180
5	Steckteile Steckteile Spiegel usw.	E197 181
6	Steckteile Steckdose usw.	E197 182
7	Puffer	E172 681
8	Kupplung	E171 327
9	Drehgestellrahmen	E196 425
10	Schienenräumer	E196 426
11	Schleifschuh und Kohle	E184 715
12	Haftreifen	E126 174
13	Fahrersitz	E130 794
14	Lokführer	E131 723
15	Beleuchtg. oben	E129 213
16	Armaturenbeleuchtung	E138 586
17	Beleuchtung unten	E129 204
18	Schrauben	E124 010
19	Schrauben	E124 206
20	Schrauben	E124 197
21	Schrauben	E124 205
22	Schrauben	E124 014
23	Beilagscheiben	E133 417
24	Beilagscheiben	E124 208
25	Motor	E126 050
26	Radsatz	E142 327
27	Radsatz	E142 325
28	Getriebekasten	E162 585
29	Schleifer	E162 586

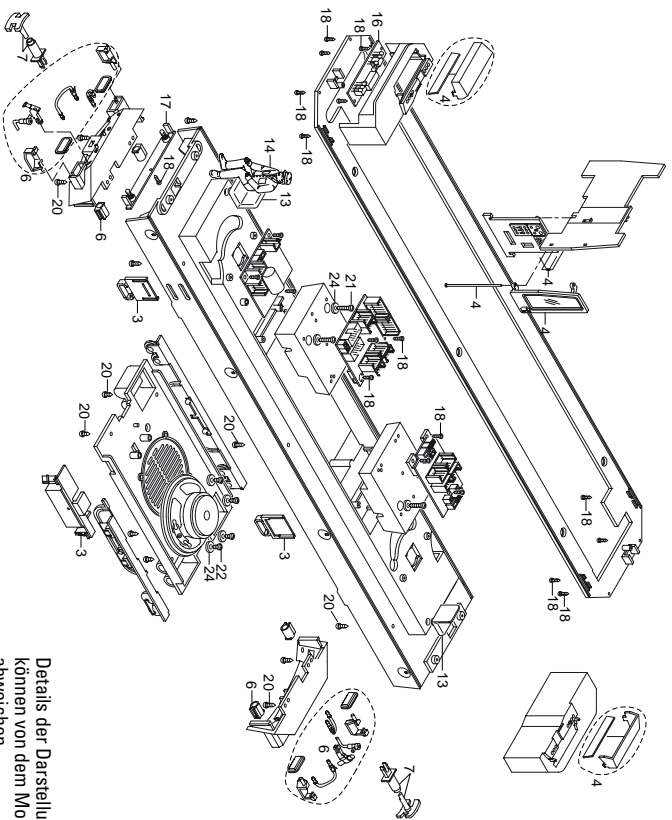
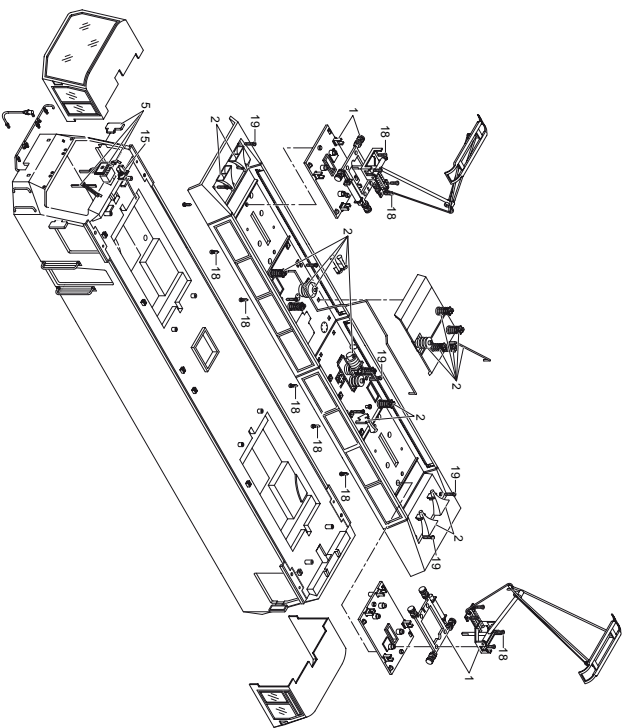
Hinweis: Einige Teile werden nur ohne oder mit anderer Farbgebung angeboten.

Teile, die hier nicht aufgeführt sind, können nur im Rahmen einer Reparatur im Märklin-Reparatur-Service repariert werden.

Bitte berücksichtigen Sie, dass die Ersatzteile zu diesem werkseitig gealterten Modell nur im nicht gealterten Zustand verfügbar sind.



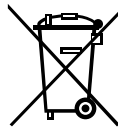
Details der Darstellung können von dem Modell abweichen.



Details der Darstellung  
können von dem Modell  
abweichen.

Due to different legal requirements regarding electro-magnetic compatibility, this item may be used in the USA only after separate certification for FCC compliance and an adjustment if necessary.  
Use in the USA without this certification is not permitted and absolves us of any liability. If you should want such certification to be done, please contact us – also due to the additional costs incurred for this.

Gebr. Märklin & Cie. GmbH  
Stuttgarter Straße 55 - 57  
73033 Göppingen  
Germany  
[www.lgb.de](http://www.lgb.de)



[www.maerklin.com/en/imprint.html](http://www.maerklin.com/en/imprint.html)

196555/0114/Sm1Ef  
Änderungen vorbehalten  
© Gebr. Märklin & Cie. GmbH