



Modell der RhB Ge 4/4 III

27420

Das Vorbild

Ab 1993 beschaffte die RhB neue Hochleistungs-Lokomotiven vom Typ Ge 4/4 III für den schweren Personen- und Güterverkehr. Die 2.400 kW starken und 100 km/h schnellen Ge 4/4 III gehören derzeit zu den modernsten Schmalspur-Lokomotiven der Welt. Die erste Lok, Nr. 641 „Maienfeld“, war auch die erste Werbelok auf dem RhB-Streckennetz. Heute verkehren einige dieser modernen Fahrzeuge bei der RhB als Werbeträger, deren große Seitenflächen von regionalen Unternehmen angemietet werden können. Diese bunten Elloks sorgen für Abwechslung im RhB-Fahrzeugpark.

The Prototype

Since 1993, Switzerland's Rhätische Bahn has purchased modern, highperformance Ge 4/4 III locomotives to pull heavy passenger and freight trains. With a power output of 2400 kW (3200 hp) and a top speed of 100 km/h (64 mph), these locos currently are among the most advanced narrow gauge locomotives anywhere. The first of its type, No. 641 "Maienfeld," also was the first RhB loco to wear advertising on its sides.

Today, a number of these locos feature advertising for regional businesses. These distinctive locomotives are colorful accents to the trains of the RhB.

Le Prototype

Depuis 1993, les Chemins de fer rhétiques, en Suisse, ont fait l'acquisition de locomotives électriques modernes à haute performance Ge 4/4 III pour tirer les lourds convois de voyageurs et de marchandises. Grâce à leur puissance de 2400 kW (3200 CV) et une vitesse de pointe de 100 km/h (64 mph), ces machines comptent actuellement parmi les locomotives les plus évoluées des réseaux à voie étroite. La première de ce type, la Ge 4/4 III N°641 «Maienfeld» a été également la première locomotive des Chemins de fer rhétiques à servir de support publicitaire.

Un certain nombre de ces locomotives continuent de nos jours d'assurer la promotion d'entreprises régionales, elles ajoutent une brillante touche de couleur au parc commercial des Chemins de fer rhétiques.

Inhaltsverzeichnis:	Seite
Sicherheitshinweise	4
Wichtige Hinweise	4
Funktionen	4
Betriebshinweise	4
Wartung und Instandhaltung	5
Schaltbare Funktionen	7
Bilder	16
Ersatzteile	18

Table of Contents:	Page
Safety Notes	8
Important Notes	8
Functions	8
Information about operation	8
Service and maintenance	11
Controllable Function	
Figures	16
Spare Parts	18

Sommaire :	Page
Remarques importantes sur la sécurité	12
Information importante	12
Fonctionnement	12
Remarques sur l'exploitation	12
Entretien et maintien	15
Fonctions commutables	
Images	16
Pièces de rechange	18

Sicherheitshinweise

- Das Modell darf nur mit einem dafür bestimmten Betriebssystem eingesetzt werden.
- Nur Schaltnetzteile und Transformatoren verwenden, die Ihrer örtlichen Netzspannung entsprechen.
- Das Modell darf nur aus einer Leistungsquelle versorgt werden.
- Beachten Sie unbedingt die Sicherheitshinweise in der Bedienungsanleitung zu Ihrem Betriebssystem.
- Nicht für Kinder unter 15 Jahren.
- **ACHTUNG!** Funktionsbedingte scharfe Kanten und Spitzen.

Wichtige Hinweise

- Die Bedienungsanleitung ist Bestandteil des Produktes und muss deshalb aufbewahrt sowie bei Weitergabe des Produktes mitgegeben werden.
- Für Reparaturen oder Ersatzteile wenden Sie sich bitte an Ihren LGB-Fachhändler.
- <http://www.maerklin.com/en/imprint.html>
- Gewährleistung und Garantie gemäß der beiliegenden Garantiekunde.

Funktionen

- Das Modell ist für den Betrieb auf LGB-Zweileiter-Gleichstrom-Systemen mit herkömmlichen LGB-Gleichstrom-Fahrpulten vorgesehen (DC, 0 - 24 V).
- Werkseitig eingebauter MZS-Decoder (Mehrzugsystem).
- Zum Einsatz mit dem LGB-Mehrzugsystem ist das Modell auf Lokadresse 03 programmiert.

Hinweis: Verwenden Sie für dieses Modell ein Fahrgerät mit mehr als 1 A Fahrstrom.

Betriebsartenschalter

In der Lok ist ein 4-stufiger Betriebsartenschalter (Bild 2).

Pos. 0 Lok stromlos abgestellt

Pos. 1 Stirnlampen sind eingeschaltet

Pos. 2 Lokmotoren und Beleuchtung sind eingeschaltet

Pos. 3 wie Position 2

Stellung U: Stromversorgung aus den Gleisen

Stellung O: Oberleitungsbetrieb

Stromversorgung aus der Oberleitung

Diese Lokomotive kann ihren Strom über die LGB-Oberleitung erhalten (siehe Betriebsarten). Auf der Unterseite des Modells ist ein roter Punkt. Das Modell so auf die Schienen stellen, dass der rote Punkt zu der Schiene weist, die nicht mit dem Oberleitungs-Trafo verbunden ist.

VORSICHT! Eine Oberleitung darf nur im Analogbetrieb zur Stromversorgung verwendet werden. Im Digitalbetrieb mit dem LGB-Mehrzugsystem muss das Fahrzeug aus den Schienen mit Strom versorgt werden, da sonst gefährliche Spannungen entstehen können. Dazu die Abdeckung von der Steckdose abziehen. Sollte die Abdeckung zu fest sitzen, diese vorsichtig mit einem kleinen Schraubenzieher heraushebeln (jedoch nicht das äußere rechteckige Gehäuse herausziehen).

Mehrzweck-Steckdose

Das Modell hat an der Vorder- und Rückwand jeweils eine Mehrzweck-Steckdose für Flachstecker (Abb. 4). Über die Steckdose können Sie LGB-Wagen mit Beleuchtung oder mit Geräuschelektronik an die Gleisspannung anschließen.

Mehrzugsystem

Das Modell ist bereits werkseitig mit Decoder on board für das LGB-Mehrzugsystem ausgerüstet. Es kann unverändert auf herkömmlichen analogen Anlagen oder mit dem digitalen Mehrzugsystem eingesetzt werden.

Beim Betrieb mit dem Mehrzugsystem verfügt die Lok über eine Lastnachregelung: Die Motordrehzahl wird konstant gehalten, auch wenn sich die Belastung der Lok ändert, z. B. in Kurven oder auf Steigungen. Die Lastnachregelung funktioniert nicht bei Höchstgeschwindigkeit.

Pantographen

Dieses Modell ist mit elektronisch gesteuerten Pantographen ausgestattet. Entsprechend der Fahrtrichtung wird automatisch der jeweils hintere Pantograph hochgefahren und der vordere gesenkt. Die Pantographen können in der unteren Stellung fixiert werden, indem sie in die Halterungen eingeschnappt werden.

Beim Betrieb mit dem LGBMehrzugsystem kann die Lok über die F7-Taste so eingestellt werden, daß beide Pantographen am Fahrdraht anliegen (siehe Mehrzugsystem). Auch nach dem Ausschalten bleibt die Einstellung erhalten.

Programmieren des Decoders

Zahlreiche Funktionen des Decoders können individuell programmiert werden. Dazu werden Funktionswerte in Registern (Configuration Variables - CVs) programmiert. Sie können die Funktionswerte auch mit dem Universal-Handy 55015 programmieren.

- Zum normalen Betrieb ist es nicht notwendig, die Funktionswerte zu ändern.

- Um bei Fehlprogrammierungen den Auslieferungszustand der wichtigsten Register des MZS-Decoders wieder zu programmieren, Funktionswert 55 in Register CV 55 eingeben. Beim Programmieren mit 55015 den Programmiermodus "P" wählen (in der Anzeige erscheint "P --"). Dann aufeinander folgend 6, 5 und 5 eingeben und rechte Pfeiltaste drücken. Die Anzeige zeigt erneut "P --": 5, 5 und 5 eingeben und nochmals rechte Pfeiltaste drücken.

WARTUNG

Schmierung

Die Achslager hin und wieder mit je einem Tropfen LGB-Pflegeöl (50019) ölen.

Austauschen der Glühlampen

Stirnlampen: Vorsichtig das Glas von der Laterne hebeln. Mit einer Pinzette die eingesteckte Glühlampe aus der Fassung ziehen. Neue Glühlampe einsetzen. Modell wieder zusammenbauen.

Innenbeleuchtung: Glühlampe mit einer Pinzette aus der Fassung ziehen. Neue Glühlampe einstecken.


Austauschen des Haftreifens

- Mit einem kleinen flachen Schraubendreher den alten Haftreifen entfernen:
- Den alten Haftreifen aus der Rille (Nut) im Treibrad hebeln.
- Vorsichtig den neuen Haftreifen über das Rad schieben und in die Rille (Nut) des Rads einsetzen.
- Überprüfen, dass der Haftreifen richtig sitzt.

<i>Register</i>	<i>Belegung</i>	<i>Bereich</i>	<i>ab Werk</i>
<i>CV 1</i>	<i>Adresse</i>	<i>00 - 22</i>	<i>3</i>
<i>CV 2</i>	<i>Anfahrspannung</i>	<i>0 - 255</i>	<i>2</i>
<i>CV 3</i>	<i>Anfahrverzögerung</i>	<i>1 - 255</i>	<i>3</i>
<i>CV 4</i>	<i>Bremsverzögerung</i>	<i>1 - 255</i>	<i>3</i>
<i>CV 5</i>	<i>maximale Fahrspannung</i>	<i>1 - 255</i>	<i>255</i>
<i>CV 5</i>	<i>nach Eingabe von CV 6 (beim Programmieren mit älteren 55015) Funktionswert im zu programmierenden Register</i>		
<i>CV 6</i>	<i>CV-Nr. des zu programmierenden Registers</i>		
<i>CV 29</i>	<i>Bit 0 = Fahrtrichtung Bit 1 = Anzahl der Fahrstufen (14/28) Bit 2 = Betriebsart (digital / analog+digital) Bit 5 = kurze / lange Adresse</i>	<i>0/1 0/2 0/4 0/32</i>	<i>4</i>
<i>CV 54</i>	<i>Übernahme-Funktion und Lastnachregelung 0 = Übernahme-Funktion aus, Lastnachregelung aus 1 = Übernahme-Funktion ein, Lastnachregelung aus 2 = Übernahme-Funktion aus, Lastnachregelung ein 3 = Übernahme-Funktion ein, Lastnachregelung ein Übernahme-Funktion ein: Beim Betrieb mit 55015 kann nach Anwählen der Lok die Reglerstellung 2 Sekunden lang nachgeregelt werden, ohne dass die Lok anhält.</i>	<i>0 - 3</i>	<i>2</i>
<i>CV 55</i>	<i>Reset</i>	<i>55</i>	

<i>Register</i>	<i>Belegung</i>	<i>Bereich</i>	<i>ab Werk</i>
<i>CV 60</i>	<i>Lastregelung: max. Nachregelstärke</i>	<i>1 – 255</i>	<i>2</i>
<i>CV 61</i>	<i>Lastregelung: Regelgeschwindigkeit</i>	<i>0 – 255</i>	<i>32</i>
<i>CV 62</i>	<i>Lastregelung: Begrenzung der max. Nachregelung</i>	<i>0 – 255</i>	<i>255</i>
<i>CV 67 – 94</i>	<i>programmierbare Fahrkurve</i>	<i>1 – 255</i>	<i>**</i>

** Die Geschwindigkeitstabelle wird immer mit 28 Werten abgelegt, die in CV 67 bis CV 94 programmiert werden. Beim Betrieb mit 14 Fahrstufen wird jeder zweite Wert übersprungen. Grundwerte der programmierbaren Tabelle: 6, 8, 10, 13, 16, 19, 22, 26, 31, 36, 42, 48, 54, 60, 68, 76, 84, 92, 102, 112, 124, 136, 152, 168, 188, 208, 228, 232.

Schaltbare Funktionen	
Beleuchtung	
Pantograph heben/senken	3
Pantographen Modus	7

Safety Notes

- This locomotive is to be used with the operating system designed for it.
- Use only switched mode power supply units and transformers that are designed for your local power system.
- This model may only be supplied with power from a suitable power generation source.
- Pay close attention to the safety notes in the instructions for your operating system.
- Not for children under the age of 15.
- **WARNING!** Sharp edges and points required for operation.

Important Notes

- The operating instructions are a component part of the product and must therefore be kept in a safe place as well as included with the product, if the latter is given to someone else.
- Please see your authorized LGB dealer for repairs or spare parts.
- <http://www.maerklin.com/en/imprint.html>
- The warranty card included with this product specifies the warranty conditions.

Functions

- This model is designed for operation on LGB two-rail DC systems with conventional LGB DC train controllers or power packs (DC, 0 - 24 volts).
- This model comes from the factory with a built-in multi-train system decoder (multi-train system).
- For operation with the Multi-Train System, the model is programmed to loco address 03.

Note: Use a locomotive controller with more than 1 amp of

train current for this model.

Mode of Operation Switch

There is a 4-position mode of operation switch in the locomotive (Figure 2).

Pos. 0 All power off

Pos. 1 Power to front and rear lights only

Pos. 2 Power to motors and lights

Pos. 3 Same as Position 2

Position U: track power

Position O: catenary power

Catenary Power Operation

This locomotive can be operated with a powered catenary system (see Operating Modes). The bottom of this model is marked with a red dot. Place the model on the track with the red dot pointing to the rail that is not connected to the catenary power supply.

CAUTION! This model may be powered with a catenary on analog layouts only. For operation with the digital Multi-Train System, the model must use track power. Otherwise, dangerously high voltages may result.

Multi-Purpose Socket

This model has "flat" multi-purpose socket, with removable covers, on the front and rear of the loco (Fig. 4). These sockets can be used to provide track power to cars with lighting or sound electronics. To remove the cover of the socket, pull it straight out. If the cover is tight, gently use a small straight screwdriver to pry it out. (Do not pull out the rectangular outer housing).

Multi-Train System

The model is equipped with a factory-installed onboard decoder for the LGB Multi-Train System. It can be used without modifications on analog or digital layouts.

When operating with the Multi-Train System, the loco features a "Back-EMF" function. This keeps the motor speed constant, even when the load of the loco changes, for example, in curves or on grades. This feature does not work at top speed.

Pantographs

The model is equipped with electronically controlled pantographs. The rear pantograph raises, and the front pantograph lowers automatically, depending on the direction of travel. The pantographs can be fixed in the „down“ position by snapping them into their holders.

When operating with the Multi-Train System, you can change the pantograph setting to run the loco with both pantographs raised (see Multi-Train System). Press the F7 button to change the pantograph setting. The selected setting remains active even after the power is turned off.

Programming the Decoder

Numerous functions on the decoder can be programmed individually. To do this, function values are programmed in registers (Configuration Variables - CVs). You also can program the function values with the 55015 Universal Remote Controller.

- For normal operation, it is not necessary to change the function values.
- If programming results in unsatisfactory operation, you can reprogram the factory pre-set values of most

important CVs: Program register CV 55 to function value 55. To reprogram the factory pre-set function values with the 55015, select programming mode "P" (displays shows "P --"). Then input 6, 5, and 5 and press the right arrow button. The display shows "P --" again: Input 5, 5, and 5 and press the right arrow button again.

SERVICE

Lubrication

The axle bearings should be lubricated occasionally with a small amount of LGB Maintenance Oil (50019).

Replacing the light bulbs

Lanterns: Carefully pry the lens away from the lantern. Using tweezers, remove and replace the bulb. Reassemble.

Cab light: Using tweezers, remove and replace the bulb.


Replacing the traction tire

- Use a small, straight-blade screwdriver to replace the traction tire:
- Pry the old traction tire out of the wheel groove.
- Gently insert the new traction tire into the wheel groove.
- Make sure that the traction tire is seated properly in the wheel groove.

<i>Register</i>	<i>Assignment</i>	<i>Range</i>	<i>Default</i>
<i>CV 1</i>	<i>Address</i>	<i>00 - 22</i>	<i>3</i>
<i>CV 2</i>	<i>Starting voltage</i>	<i>0 - 255</i>	<i>2</i>
<i>CV 3</i>	<i>Acceleration delay</i>	<i>1 - 255</i>	<i>3</i>
<i>CV 4</i>	<i>Braking delay</i>	<i>1 - 255</i>	<i>3</i>
<i>CV 5</i>	<i>Max. voltage</i>	<i>1 - 255</i>	<i>255</i>
<i>CV 5</i>	<i>After entry of CV 6 (when programming with older 55015 units) function value in the register to be programmed</i>		
<i>CV 6</i>	<i>CV number of the register to be programmed</i>		
<i>CV 29</i>	<i>Bit 0 = Direction of travel Bit 1 = Number of speed levels (14/28) Bit 2 = Mode of operation (digital / analog+digital) Bit 5 = short / long address</i>	<i>0/1 0/2 0/4 0/32</i>	<i>4</i>
<i>CV 54</i>	<i>Hand-off function and "Back-EMF" 0 = hand-off function off, Back-EMF off 1 = hand-off function on, Back-EMF off 2 = hand-off function off, Back-EMF on 3 = hand-off function on, Back-EMF on Hand-off function on: When operating with 55015, you can adjust direction and speed for two seconds after selecting a moving loco without causing the loco to stop.</i>	<i>0 - 3</i>	<i>2</i>
<i>CV 55</i>	<i>Reset</i>	<i>55</i>	

<i>Register</i>	<i>Assignment</i>	<i>Range</i>	<i>Default</i>
<i>CV 60</i>	<i>Back-EMF: Max. adjustment factor</i>	<i>1 – 255</i>	<i>2</i>
<i>CV 61</i>	<i>Back-EMF: Adjustment frequency</i>	<i>0 – 255</i>	<i>32</i>
<i>CV 62</i>	<i>Back-EMF: Maximum adjustment</i>	<i>0 – 255</i>	<i>255</i>
<i>CV 67 – 94</i>	<i>programmable operating curve</i>	<i>1 – 255</i>	<i>**</i>

** The speed table is always stored with 28 values that are programmed in CV 67 to CV 94. When operating with 14 speed levels, every second value is skipped. Basic values for the programmable table: 6, 8, 10, 13, 16, 19, 22, 26, 31, 36, 42, 48, 54, 60, 68, 76, 84, 92, 102, 112, 124, 136, 152, 168, 188, 208, 228, 232.

Controllable Functions	
Lighting	
Pantograph raise/lower	3
Pantograph mode	7

Remarques importantes sur la sécurité

- La locomotive ne peut être mise en service qu'avec un système d'exploitation adéquat.
- Utiliser uniquement des convertisseurs et transformateurs correspondant à la tension du secteur local.
- La locomotive ne peut être alimentée en courant que par une seule source de courant.
- Veuillez impérativement respecter les remarques sur la sécurité décrites dans le mode d'emploi de votre système d'exploitation.
- Ne convient pas aux enfants de moins de 15 ans.
- **ATTENTION!** Pointes et bords coupants lors du fonctionnement du produit.

Information importante

- La notice d'utilisation fait partie intégrante du produit ; elle doit donc être conservée et, le cas échéant, transmise avec le produit.
- Pour toute réparation ou remplacement de pièces, adressez-vous à votre détaillant-spécialiste LGB.
- <http://www.maerklin.com/en/imprint.html>
- Garantie légale et garantie contractuelle conformément au certificat de garantie ci-joint.

Fonctionnement

- Le modèle est prévu pour être exploité sur des systèmes deux rails c.c. LGB avec des pupitres de commandes LGB classiques en courant continu (DC, 0 - 24 V).
- Décodeur SMT intégré (avec exploitation multitrain).
- Pour utilisation avec le système multitrain, le modèle réduit est programmé à l'adresse de locomotive 03.

Conseil : Pour ce modèle, utilisez un régulateur de marche avec courant moteur supérieur à 1 A.

Commutateur de mode d'exploitation

Ce modèle est équipé d'un sélecteur d'alimentation à quatre positions (Img. 2).

Pos. 0 Locomotive hors tension, arrêtée

Pos. 1 Alimentation de l'éclairage et du générateur de fumée

Pos. 2 Alimentation des moteurs, de l'éclairage et du générateur de fumée

Pos. 3 Identique à la position 2

Position U : alimentation par la voie

Position O : alimentation par la ligne à suspension caténaire

Alimentation par ligne à suspension caténaire

Cette locomotive peut être alimentée par une ligne à suspension caténaire (voir Modes opératoires). Un point rouge se trouve à la partie inférieure du modèle réduit. Placer le modèle réduit sur les rails avec le point rouge dirigé vers le rail qui n'est pas raccordé à la ligne à suspension caténaire.

ATTENTION ! Ce modèle peut être alimenté par une ligne à suspension caténaire uniquement sur les réseaux analogiques. Il doit être alimenté par la voie pour pouvoir être utilisé avec le système multitrain numérique, sinon, il y a risque de surtensions dangereuses.

Sélecteur de fonctions

Ce modèle est équipé de douilles à usages multiples «plates» avec couvercle amovible situées à l'avant et à l'arrière de la locomotive (Img. 4). Ces douilles peuvent être utilisées pour fournir l'alimentation électrique de la voie aux voitures munies d'une électronique d'éclairage ou de son. Pour enlever le couvercle de la douille, tirez simplement dessus. S'il ne sort pas, utilisez un petit tournevis droit pour le plier légèrement (Ne sortez pas le logement extérieur rectangulaire).

Système multitrain

Ce modèle est équipé d'un décodeur embarqué de série pour le système multitrain LGB. Il peut être utilisé sans modification sur les réseaux analogiques ou numériques.

La locomotive possède une fonction de force contre-électromotrice (FCEM) lorsqu'elle est utilisée avec le système multitrain. Cette fonction permet de conserver constante la vitesse du moteur, même lorsque la charge de la locomotive change, comme par exemple en virage ou sur une pente. Cette caractéristique ne fonctionne pas à la vitesse maximale.

Pantographes

La locomotive est équipée d'un système électronique de manoeuvre des pantographes. Le pantographe arrière se relève et le pantographe avant s'abaisse automatiquement suivant le sens de la marche. Les pantographes peuvent être maintenus en position «repliée» en les rentrant dans leur support.

En fonctionnement avec le système multitrain, vous pouvez changer le réglage des pantographes pour utiliser la locomotive avec les deux pantographes relevés (se reporter à Système multitrain). Appuyer sur le bouton F7 pour changer le réglage des pantographes. Le réglage sélectionné reste valide même après la coupure de l'alimentation électrique.

Programmation du décodeur

De nombreuses fonctions du décodeur peuvent être programmées individuellement. A cet effet, les valeurs de fonction sont programmées dans des registres (variables de configuration - CVs). Ces valeurs peuvent être définies avec l'appareil portable Universal-Handy 55015.

- Il est inutile de changer les valeurs de fonction en utilisation normale.

- Si la programmation ne donne pas de résultats satisfaisants, vous pouvez reprogrammer les valeurs attribuées par l'usine aux principaux CV : Programmer le registre CV 55 à la valeur de fonction 55. Cette opération reprogramme l'adresse de locomotive à la valeur attribuée par l'usine. Pour reprogrammer les valeurs de fonction attribuées par l'usine au moyen de la télécommande universelle 55015 (l'afficheur indique «P- -»), entrer 6, 5 et 5 et appuyer sur le bouton flèche à droite. L'afficheur indique de nouveau «P- -» : entrer 5, 5 et 5 et appuyer de nouveau sur le bouton flèche à droite.

ENTRETIEN

Lubrification

Les roulements des essieux doivent être lubrifiés de temps à autre avec une goutte d'huile de nettoyage LGB (50019).

Remplacement des ampoules

Remplacement des ampoules Lanternes : Sortir avec précaution la lentille de la lanterne. À l'aide de pincettes, enlever et remplacer l'ampoule. Remonter le tout.

Éclairage de la cabine : Enlever et remplacer l'ampoule en utilisant des pincettes.


Remplacement du pneu de traction

- Utiliser un petit tournevis à lame droite pour remplacer le pneu de traction :
- Sortir avec précaution le vieux pneu de la gorge de la roue.
- Placer avec précaution le pneu neuf dans la gorge de la roue.
- S'assurer que le pneu de traction est bien assis dans la gorge de la roue.

<i>Register</i>	<i>Affectation</i>	<i>Domaine</i>	<i>Valeur d'usine</i>
<i>CV 1</i>	<i>Adresse</i>	<i>00 - 22</i>	<i>3</i>
<i>CV 2</i>	<i>Tension au démarrage</i>	<i>0 - 255</i>	<i>2</i>
<i>CV 3</i>	<i>Temporisation d'accélération</i>	<i>1 - 255</i>	<i>3</i>
<i>CV 4</i>	<i>Temporisation de freinage</i>	<i>1 - 255</i>	<i>3</i>
<i>CV 5</i>	<i>Tension maximale</i>	<i>1 - 255</i>	<i>255</i>
<i>CV 5</i>	<i>Après définition de CV 6 (pour programmation avec ancien 55015) Valeur de fonction dans le registre à programmer</i>		
<i>CV 6</i>	<i>N° de CV du registre à programmer</i>		
<i>CV 29</i>	<i>Bit 0 = sens de marche Bit 1 = nombre de crans de marche (14/28) Bit 2 = mode d'exploitation (numérique / analogique+numérique) Bit 5 = adresse courte / longue</i>	<i>0/1 0/2 0/4 0/32</i>	<i>4</i>
<i>CV 54</i>	<i>Fonctions Transfert de contrôle et «FCEM» 0 = Fonctions Transfert de contrôle hors service, FCEM hors service. 1 = Fonctions Transfert de contrôle en service, FCEM hors service. 2 = Fonctions Transfert de contrôle hors service, FCEM en service. 3 = Fonctions Transfert de contrôle en service, FCEM en service. Fonction Transfert de contrôle en service : Lorsque vous utilisez la télécommande universelle 55015, vous pouvez changer le sens de la marche et la vitesse pendant deux secondes après sélection d'une locomotive en mouvement sans arrêter la locomotive.</i>	<i>0 - 3</i>	<i>2</i>

<i>Register</i>	<i>Affectation</i>	<i>Domaine</i>	<i>Valeur d'usine</i>
<i>CV 55</i>	<i>Réinitialisation</i>	<i>55</i>	
<i>CV 60</i>	<i>Régulation de la charge : force de réajustage maximale</i>	<i>1 – 255</i>	<i>2</i>
<i>CV 61</i>	<i>Régulation de la charge : vitesse du réajustage</i>	<i>0 – 255</i>	<i>32</i>
<i>CV 62</i>	<i>Régulation de la charge : limitation du réajustage maximal</i>	<i>0 – 255</i>	<i>255</i>
<i>CV 67 – 94</i>	<i>Réglages de vitesse programmés par l'utilisateur</i>	<i>1 – 255</i>	<i>**</i>

** Le tableau des vitesses comprend toujours 28 valeurs programmées dans CV 67 à CV 94. Dans le cas d'une exploitation avec 14 crans de marche, une valeur sur deux est ignorée. Valeurs de base du tableau programmable : 6, 8, 10, 13, 16, 19, 22, 26, 31, 36, 42, 48, 54, 60, 68, 76, 84, 92, 102, 112, 124, 136, 152, 168, 188, 208, 228, 232.

Fonctions commutables	
Eclairage	
Pantographe relever/abaisser	3
Pantographe mode	7

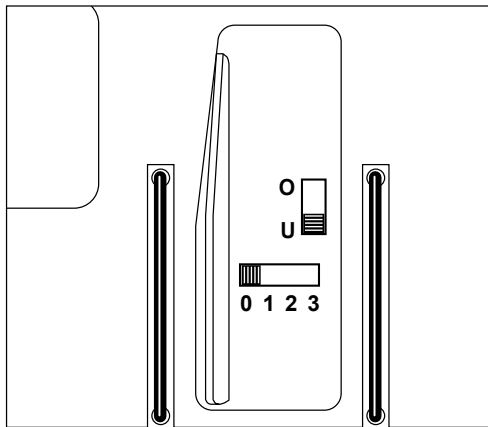


Bild 2, Lage der Betriebsartenschalter
Fig. 2, Power control switch locations
Img. 2, Positions des sélecteurs

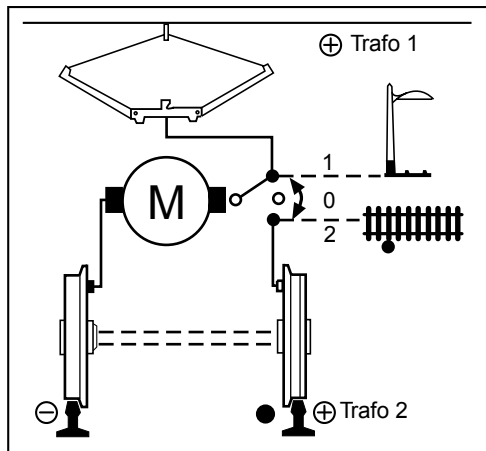


Bild 3, Schema der Stromversorgung
Fig. 3, Wiring diagram
Img. 3, Schéma de câblage

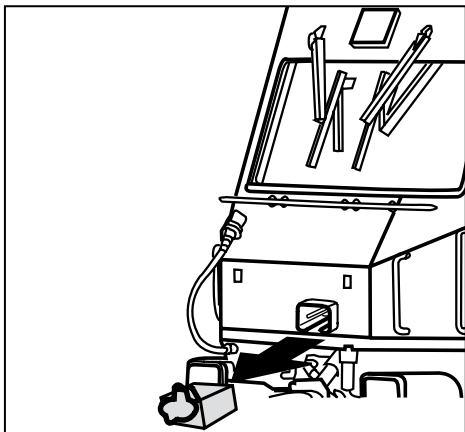
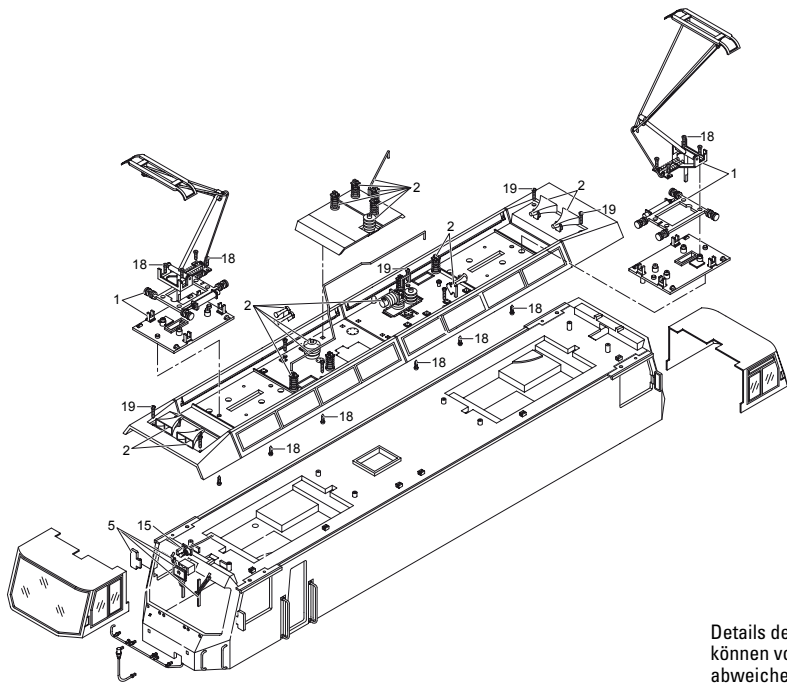


Bild 4, Mehrzweck-Steckdose

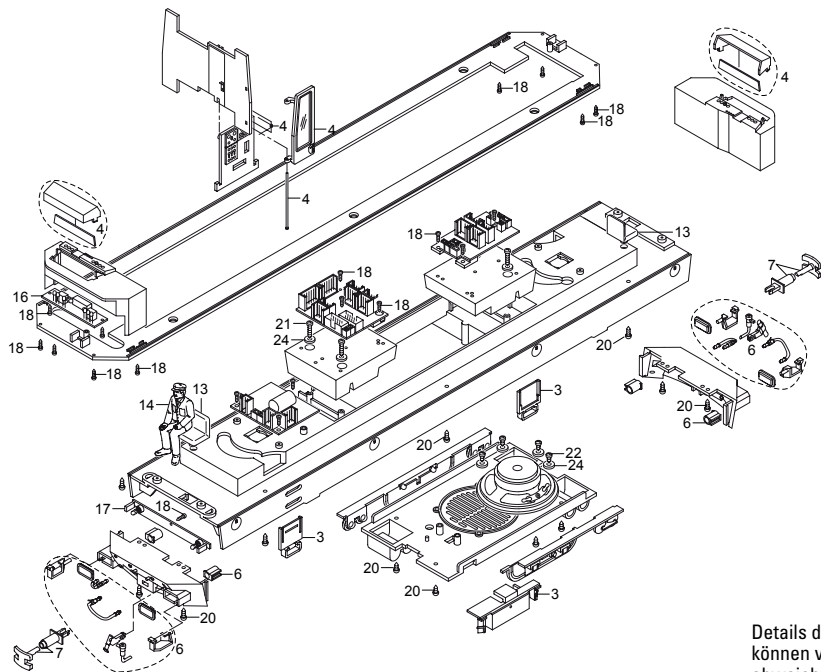
Fig. 4, Multi-purpose socket

Img. 4, Sélecteur de fonctions

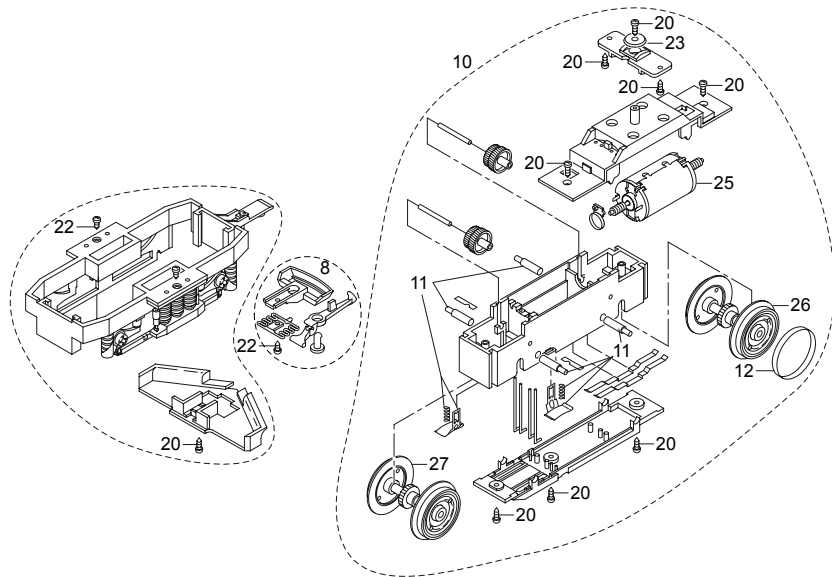
1	Zubehör-Set Stromabnehmer	E172 662
2	Sortiment Steckteile Dach	E172 665
3	Sort. Werkzeugkasten, Treppen	E172 666
4	Sort. Armaturen, Tür	E183 137
5	Sort. Steckteile Spiegel usw.	E183 139
6	Sort. Steckteile Steckdose usw.	E183 141
7	Sortiment Puffer	E172 681
8	Zubehör-Set Kupplung	E171 327
9	Getriebe vorne	E165 244
10	Getriebe hinten	E142 317
11	Zubehör-Set Schleifschuh u. Kohle	E171 326
12	Haftreifen	E126 174
13	Fahrersitz	E130 794
14	Lokführer	E131 723
15	Beleuchtg. oben	E129 213
16	Armaturenbeleuchtg.	E138 586
17	Beleuchtung unten	E129 204
18	Schrauben	E124 010
19	Schrauben	E124 206
20	Schrauben	E124 197
21	Schrauben	E124 205
22	Schrauben	E124 014
23	Beilagscheiben	E133 417
24	Beilagscheiben	E124 208
25	Motor	E126 050
26	Radsatz mit Haftreifen	E142 327
27	Radsatz	E142 325



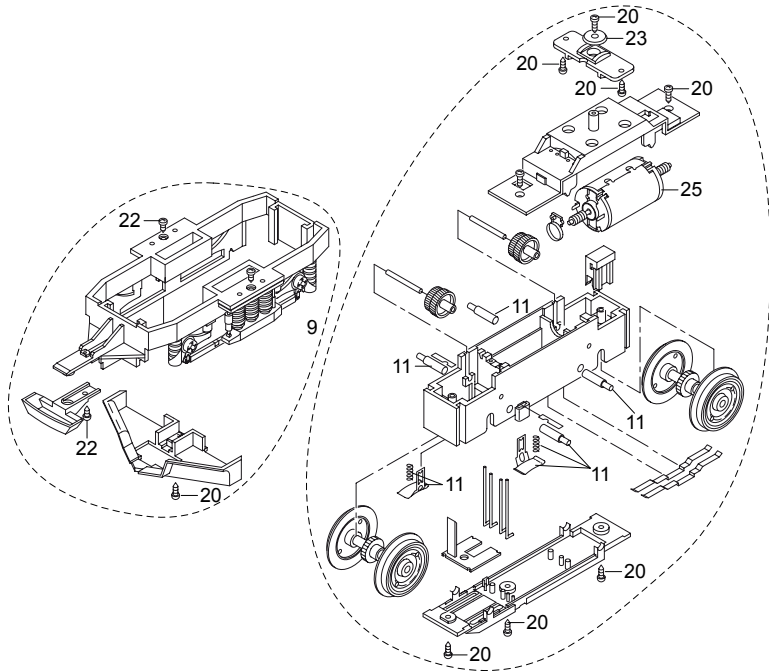
Details der Darstellung
können von dem Modell
abweichen.



Details der Darstellung
 können von dem Modell
 abweichen.



Details der Darstellung
 können von dem Modell
 abweichen.



Details der Darstellung
 können von dem Modell
 abweichen.

Gebr. Märklin & Cie. GmbH
Stuttgarter Str. 55 - 57
73033 Göppingen
Deutschland
www.lgb.de



www.maerklin.com/en/imprint.html

165214/1111/Sm1Ef
Änderungen vorbehalten
© Gebr. Märklin & Cie. GmbH