



Modell der DR Dampflok 99 1568-7  
**26844**



<b>Inhaltsverzeichnis:</b>	Seite
Sicherheitshinweise	4
Wichtige Hinweise	4
Funktionen	4
Betriebshinweise	4
Multiprotokollbetrieb	5
Wartung und Instandhaltung	6
Schaltbare Funktionen	6
CV -Tabelle	7
Bilder	28
Ersatzteile	29

<b>Inhoudsopgave:</b>	Pagina
Veiligheidsvoorschriften	16
Belangrijke aanwijzing	16
Functies	16
Bedrijfsaanwijzingen	16
Multiprotocolbedrijf	17
Onderhoud en handhaving	18
Schakelbare functies	18
CV	19
Afbeeldingen	28
Onderdelen	29

<b>Table of Contents:</b>	Page
Safety Notes	8
Important Notes	8
Functions	8
Information about operation	8
Multi-Protocol Operation	9
Service and maintenance	10
Controllable Functions	10
Table for CV	11
Figures	28
Spare parts	29

<b>Indice de contenido:</b>	Página
Aviso de seguridad	20
Notas importantes	20
Funciones	20
Instrucciones de uso	20
Funcionamiento multiprotocolo	21
El mantenimiento	22
Funciones commutables	22
CV	23
Figuras	28
Recambios	29

<b>Sommaire :</b>	Page
Remarques importantes sur la sécurité	12
Information importante	12
Fonctionnement	12
Remarques sur l'exploitation	12
Mode multiprotocole	12
Entretien et maintien	14
Fonctions commutables	14
CV	15
Images	28
Pièces de rechange	29

<b>Indice del contenido:</b>	Pagina
Avvertenze per la sicurezza	24
Avvertenze importanti	24
Funzioni	24
Avvertenze per il funzionamento	24
Esercizio multi-protocollo	25
Manutenzione ed assistere	26
Funzioni commutabili	26
CV	27
Figures	28
Pezzi di ricambio	29

## Sicherheitshinweise

- Das Modell darf nur mit einem dafür bestimmten Betriebssystem eingesetzt werden.
- Nur Schaltnetzteile und Transformatoren verwenden, die Ihrer örtlichen Netzspannung entsprechen.
- Das Modell darf nur aus einer Leistungsquelle versorgt werden.
- Beachten Sie unbedingt die Sicherheitshinweise in der Bedienungsanleitung zu Ihrem Betriebssystem.
- Nicht für Kinder unter 15 Jahren.
- **ACHTUNG!** Funktionsbedingte scharfe Kanten und Spitzen.
- **ACHTUNG!** Dieses Produkt enthält Magnete. Das Verschlucken von mehr als einem Magneten kann unter Umständen tödlich wirken. Gegebenenfalls ist sofort ein Arzt aufzusuchen.

## Wichtige Hinweise

- Die Bedienungsanleitung ist Bestandteil des Produktes und muss deshalb aufbewahrt sowie bei Weitergabe des Produktes mitgegeben werden.
- Gewährleistung und Garantie gemäß der beiliegenden Garantieturkunde.
- Für Reparaturen oder Ersatzteile wenden Sie sich bitte an Ihren LGB-Fachhändler.
- Entsorgung: [www.maerklin.com/en/imprint.html](http://www.maerklin.com/en/imprint.html)

## Funktionen

- Das Modell ist für den Betrieb auf LGB-Zweileiter-Gleichstrom-Systemen mit herkömmlichen LGB-Gleichstrom-Fahrpulten vorgesehen (DC, 0 – 24 V).
- Werkseitig eingebauter Multiprotokoll-Decoder (DC, DCC, mfx).
- Zum Einsatz mit dem LGB-Mehrzugsystem (DCC) ist das Modell auf Lokadresse 03 programmiert. Im Betrieb mit mfx wird die Lok automatisch erkannt.
- Mfx-Technologie für Mobile Station/Central Station.  
Name ab Werk: **99 1594-3**
- Die Funktionen können nur parallel aufgerufen werden. Die serielle Funktionsauflösung ist nicht möglich (beachten Sie hierzu die Anleitung zu Ihrem Steuergerät).

## Allgemeiner Hinweis zur Vermeidung elektromagnetischer Störungen:

Um den bestimmungsgemäßen Betrieb zu gewährleisten, ist ein permanenter, einwandfreier Rad-Schiene-Kontakt der Fahrzeuge erforderlich. Führen Sie keine Veränderungen an stromführenden Teilen durch.

## Betriebsartenschalter

Das Modell hat einen vierstufigen Betriebsarten-Schalter im Führerstand (Bild 1).

Pos. 0	Lok stromlos abgestellt
Pos. 1	Lokmotor, Dampfentwickler, Beleuchtung und Sound eingeschaltet
Pos. 2 & 3	wie Pos. 1

## Elektronischer Sound

Glocke und Pfeife können mit dem beiliegenden LGB-Sound-Schaltmagneten (17050) ausgelöst werden. Der Schaltmagnet lässt sich zwischen die Schwellen der meisten LGB-Gleise klinken. Der Magnet befindet sich seitlich versetzt unter dem eingepprägten LGB-Logo.

Platzieren Sie den Magneten auf einer Seite, um die Pfeife auszulösen, wenn die Lok diese Stelle überquert. Bei Anordnung auf der anderen Seite ertönt die Glocke.

## Rauchgenerator

Im Analogbetrieb ist der radsynchrone Raucherzeuger aus Gründen des Leistungsbedarfs ausgeschaltet. Dieser kann durch Setzen des CV 13 von Wert 32 auf den Wert 96 eingeschaltet werden, das kann aber – je nach Stromversorgung – zur Beeinträchtigung der Fahreigenschaften bei sehr langsamer Fahrt führen.

Der Dampfgenerator darf mit max. 5 – 6 ml. Dampföl (Märklin) 2421 befüllt werden.

## Multiprotokollbetrieb

### Analogbetrieb

Der Decoder kann auch auf analogen Anlagen oder Gleisabschnitten betrieben werden. Der Decoder erkennt die analoge Gleichspannung (DC) automatisch und passt sich der analogen Gleisspannung an. Es sind alle Funktionen, die unter mfx oder DCC für den Analogbetrieb eingestellt wurden aktiv (siehe Digitalbetrieb).

Die Eingebauten Sound-Funktionen sind ab Werk im Analogbetrieb nicht aktiv.

### Digitalbetrieb

Der Decoder ist ein Multiprotokolldecoder. Der Decoder kann unter folgenden Digital-Protokollen eingesetzt werden: mfx oder DCC.

Das Digital-Protokoll mit den meisten Möglichkeiten ist das höchstwertige Digital-Protokoll. Die Reihenfolge der Digital-Protokolle ist in der Wertung fallend:

Priorität 1: mfx; Priorität 2: DCC; Priorität 3: DC

**Hinweis:** Digital-Protokolle können sich gegenseitig beeinflussen. Für einen störungsfreien Betrieb empfehlen wir, nicht benötigte Digital-Protokolle mit Configurations Variable (CV) 50 zu deaktivieren.

Deaktivieren Sie, sofern dies Ihre Zentrale unterstützt, auch dort die nicht benötigten Digital-Protokolle.

Werden zwei oder mehrere Digital-Protokolle am Gleis erkannt, übernimmt der Decoder automatisch das höchstwertige Digital-Protokoll, z.B. mfx/DCC, somit wird das mfx-Digital-Protokoll vom Decoder übernommen.

**Hinweis:** Beachten Sie, dass nicht alle Funktionen in allen Digital-Protokollen möglich sind. Unter mfx und DCC können einige Einstellungen von Funktionen, welche im Analog-Betrieb wirksam sein sollen, vorgenommen werden.

### Hinweise zum Digitalbetrieb

- Die genaue Vorgehensweise zum Einstellen der diversen CVs entnehmen Sie bitte der Bedienungsanleitung Ihrer Mehrzug-Zentrale.
- Die ab Werk eingestellten Werte sind für mfx gewählt, so dass ein bestmöglichstes Fahrverhalten gewährleistet ist. Für andere Betriebssysteme müssen gegebenenfalls Anpassungen getätigt werden.

### mfx-Protokoll

#### Adressierung

- Keine Adresse erforderlich, jeder Decoder erhält eine einmalige und eindeutige Kennung (UID).
- Der Decoder meldet sich an einer Central Station oder Mobile Station mit seiner UID-Kennung automatisch an.

#### Programmierung

- Die Eigenschaften können über die grafische Oberfläche der Central Station bzw. teilweise auch mit der Mobile Station programmiert werden.
- Es können alle CV mehrfach gelesen und programmiert werden.
- Die Programmierung kann entweder auf dem Haupt- oder dem Programmiergleis erfolgen.
- Die Defaulteinstellungen (Werkseinstellungen) können wieder hergestellt werden.
- Funktionsmapping: Funktionen können mit Hilfe der Central Station 60212 (eingeschränkt) und mit der Central Station 60213/60214/60215 beliebigen Funktionstasten zugeordnet werden (Siehe Hilfe in der Central Station).

### DCC-Protokoll

#### Adressierung

- Kurze Adresse – Lange Adresse – Traktionsadresse
- Adressbereich:
  - 1 – 127 kurze Adresse, Traktionsadresse
  - 1 – 10239 lange Adresse
- Jede Adresse ist manuell programmierbar.
- Kurze oder lange Adresse wird über die CV 29 ausgewählt.
- Eine angewandte Traktionsadresse deaktiviert die Standard-Adresse.

#### Programmierung

- Die Eigenschaften können über die Configuration Variablen (CV) mehrfach geändert werden.
- Die CV-Nummer und die CV-Werte werden direkt eingegeben.
- Die CVs können mehrfach gelesen und programmiert werden (Programmierung auf dem Programmiergleis).
- Die CVs können beliebig programmiert werden (PoM - Programmierung auf dem Hauptgleis). PoM ist nicht möglich bei den CV 1, 17, 18 und 29. PoM muss von Ihrer Zentrale unterstützt werden (siehe Bedienungsanleitung ihres Gerätes).
- Die Defaulteinstellungen (Werkseinstellungen) können wieder hergestellt werden.
- 14 bzw. 28/128 Fahrstufen einstellbar.
  - Ab Werk ist die Lok auf 28 Fahrstufen programmiert. Sollte Ihr Fahrgerät auf 14 Fahrstufen eingestellt sein, so muss die Lok entsprechend umprogrammiert werden (CV29, Bit1)
- Alle Funktionen können entsprechend dem Funktionsmapping geschaltet werden.
- Weitere Information, siehe CV-Tabelle DCC-Protokoll.

Es wird empfohlen, die Programmierungen grundsätzlich auf dem Programmiergleis vorzunehmen.

## WARTUNG

### Schmierung

Die Achslager und die Lager des Gestänges hin und wieder mit je einem Tropfen Märklin-Öl (7149) ölen.

### Austauschen der Glühlampen (E130 023)


**Lampen (vorne und hinten oben):** Lampengehäuse vom Modell abziehen. Einge-steckte Glühlampe aus dem Sockel ziehen. Neue Glühlampe einstecken. Modell wieder zusammenbauen.

**Lampe (hinten unten):** Den Ring außen am Lampenglas entfernen. Vorsichtig das Glas von der Laterne hebeln. Mit einer Pinzette die eingesteckte Glühlampe aus der Fassung ziehen. Neue Glühlampe einsetzen. Modell wieder zusammenbauen.

**Innenbeleuchtung:** Glühlampe mit einer Pinzette aus der Fassung ziehen. Neue Glühlampe einstecken.

### Austauschen des Haftreifens

- Schraube vor dem hinteren Getriebe lösen.
- Schraube an der hinteren Kupplung entfernen.
- Die beiden Sechskantschrauben an den hinteren Treibrädern entfernen und die Treibstangen lösen.
- Hinteres Getriebe aus der Lok ziehen.
- Mit einem kleinen flachen Schraubendreher den alten Haftreifen entfernen:
- Den alten Haftreifen aus der Rille (Nut) im Treibrad hebeln.
- Vorsichtig den neuen Haftreifen über das Rad schieben und in die Rille des Rads einsetzen.
- Überprüfen, daß der Haftreifen richtig sitzt.
- Modell wieder zusammenbauen.

Schaltbare Funktionen		
Beleuchtung <sup>1</sup>		LV + LR
Geräusch: Pfeife lang	1	Sound 1
Geräusch: Bremsenquietschen aus	2	BS
Geräusch: Glocke	3	Sound 3
Geräusch: Ansage	4	Sound 4
Geräusch: Kohle schaufeln	5	Sound 9
Geräusch: Betriebsgeräusch <sup>1,2</sup>	6	FS
Rauchgenerator <sup>1</sup>	7	SUSI F7
Sound an/aus	8	
ABV, aus	9	
Führerstandsbeleuchtung	10	AUX 3
Geräusch: Abfahrtspiff	11	Sound 14
Rangierlicht Doppel A	12	LV + LR
Geräusch: Schaffnerpiff	13	Sound 13
Geräusch: Pfeife kurz	14	Sound 2
Geräusch: Dampf ablassen	15	Sound 15
Geräusch: Sanden	16	Sound 16
Geräusch: Ansage	17	Sound 5
Geräusch: Ansage	18	Sound 6
Geräusch: Luft ablassen	19	Sound 11
Geräusch: Führerstandsgespräch	20	Sound 20
Geräusch: Führerstandsgespräch	21	Sound 21
Geräusch: Ankuppeln (Puffer an Puffer)	22	Sound 17

<sup>1</sup> im Analogbetrieb aktiv

<sup>2</sup> mit Zufallsgeräuschen

Register	Belegung	Bereich	Default
1	Adresse	1 – 127	3
2	Minimalgeschwindigkeit	0 – 255	6
3	Anfahrverzögerung	0 – 255	3
4	Bremsverzögerung	0 – 255	3
5	Maximalgeschwindigkeit	0 – 255	188
8	Reset	8	159
13	Funktion F1 – F8 bei alternativem Gleissignal	0 – 255	96
14	Funktion FL, F9 – F15 bei alternativem Gleissignal	0 – 255	1
17	erweiterte Adresse, höherwertiges Byte	192 – 231	192
18	erweiterte Adresse, niederwertiges Byte	0 – 255	128
19	Traktionsadresse	0 – 255	0
21	Funktionen F1 – F8 bei Traktion	0 – 255	0
22	Funktionen FL, F9 – F15 bei Traktion	0 – 255	0
27	Bit 4: Bremsmodus Spannung gegen die Fahrtrichtung Bit 5: Bremsmodus Spannung mit der Fahrtrichtung	0/16 0/32	16
29	Bit 0: Fahrtrichtung normal/invers Bit 1: Anzahl der Fahrstufen 14/28(128) Bit 2: Analogbetrieb aus/an Bit 5: kurze / lange Adresse aktiv	0/1 0/2 0/4 0/32	6
50	Alternative Formate Bit 1: Analog DC Bit 2: MM Bit 3: mfx aus/an	0/2 0/4 0/8	14
60	Multibahnhofsansage Bit 0 – 3: Anzahl der Bahnhöfe Bit 4: Endansage wechselt die Reihenfolge Bit 5: Lokrichtung wechselt die Reihenfolge Bit 6: Vorgabe für Reihenfolge	0 – 15 0/16 0/32 0/64	41
63	Lautstärke gesamt	0 – 255	255
64	Schwelle für Bremsenquietschen	0 – 255	30

Register	Belegung	Bereich	Default
67 – 94	Geschwindigkeitstabelle Fahrstufen 1 – 28	0 – 255	
112	Mapping Licht vorne, Modus	0 – 21	1
113	Mapping Licht vorne, Dimmer	0 – 255	255
114	Mapping Licht vorne, Periode	0 – 255	20
176	Minimalgeschwindigkeit analog DC	0 – 255	20
177	Maximalgeschwindigkeit analog DC	0 – 255	112

#### Hinweis:

Unter [www.LGB.de](http://www.LGB.de) finden Sie ein Tool, mit dem Sie verschiedene Decodereinstellungen berechnen können, sowie eine ausführliche Beschreibung des Decoders und der Einstellungen. In dieser Anleitung ist auch das Programmieren der Decodereinstellungen mit dem Univeral-Handy-55015 erklärt.

## Safety Notes

- This model may only be used with the operating system designed for it.
- Use only switched mode power supply units and transformers that are designed for your local power system.
- This locomotive must never be supplied with power from more than one power pack.
- Pay close attention to the safety notes in the instructions for your operating system.
- Not for children under the age of 15.
- **WARNING!** Sharp edges and points required for operation.
- **WARNING!** This product contains magnets. Swallowing more than one magnet may cause death in certain circumstances. If necessary, see a doctor immediately.

## Important Notes

- The operating instructions are a component part of the product and must therefore be kept in a safe place as well as included with the product, if the latter is given to someone else.
- The warranty card included with this product specifies the warranty conditions.
- Please see your authorized LGB dealer for repairs or spare parts.
- Disposing: [www.maerklin.com/en/imprint.html](http://www.maerklin.com/en/imprint.html)

## Functions

- This model is designed for operation on LGB two-rail DC systems with conventional LGB DC train controllers or power packs (DC, 0 – 24 volts).
- Factory-installed multiple protocol decoder (DC, DCC, mfx).
- The model is programmed with locomotive address 03 for use with the LGB Multi Train System (DCC). The locomotive is automatically recognized in operation with mfx.
- Mfx technology for the Mobile Station/Central Station.  
Name set at the factory: **99 1594-3**
- The functions can be activated only in parallel. Serial activation of the functions is not possible (Please note here the instructions for your controller).

### General Note to Avoid Electromagnetic Interference:

A permanent, flawless wheel-rail contact is required in order to guarantee operation for which a model is designed. Do not make any changes to current-conducting parts.

## Mode of Operation Switch

This model has a four-position switch for the mode of operation. It is located in the engineer's cab (Figure 1).

Pos. 0 Locomotive stopped without current

Pos. 1 Locomotive motor, smoke unit, lighting, and sound turned on

Pos. 2 & 3 Same as Pos. 1

## Sound

The bell and whistle can be activated with the LGB sound activation magnet (item no. 17050) that is included with the locomotive. The activation magnet can be clipped into place between the ties of most LGB track sections. The magnet is located on the side under the cast-in LGB logo. Place the magnet on the right side in order to activate the whistle when the locomotive passes over this location. The bell will sound when the magnet is placed on the left side.

## Smoke Generator

In analog operation, the smoke generator synchronized to the wheels is turned off due to its power draw. This can be turned on by setting CV 13 from Value 32 to Value 96, but this may affect the running characteristics when running very slowly – depending on the current supply.

The smoke generator may be filled with a maximum of 5 – 6 milliliters / 0.2 fluid ounces of (Märklin) 2421 smoke fluid.



## Multi-Protocol Operation

### Analog Operation

This decoder can also be operated on analog layouts or areas of track that are analog. The decoder recognizes alternating current (DC) and automatically adapts to the analog track voltage. All functions that were set under mfx or DCC for analog operation are active (see Digital Operation).

The built-in sound functions come from the factory inactive for analog operation.

### Digital Operation

The decoders are multi-protocol decoders. These decoders can be used under the following digital protocols: mfx or DCC.

The digital protocol with the most possibilities is the highest order digital protocol. The sequence of digital protocols in descending order is:

Priority 1: mfx; Priority 2: DCC; Priority 3: DC

**Note:** Digital protocols can influence each other. For trouble-free operation, we recommend deactivating those digital protocols not needed by using CV 50. Deactivate unneeded digital protocols at this CV if your controller supports this function.

If two or more digital protocols are recognized in the track, the decoder automatically takes on the highest order digital protocol, example: mfx/DCC; the decoder takes on the mfx digital protocol (see previous table).

**Note:** Please note that not all functions are possible in all digital protocols. Several settings for functions, which are supposed to be active in analog operation, can be done under mfx and DCC.

### Notes on digital operation

- The operating instructions for your central unit will give you exact procedures for setting the different parameters.
- The values set at the factory have been selected for mfx in order to guarantee the best possible running characteristics. Adjustments may have to be made for other operating systems.

## mfx Protocol

### Addresses

- No address is required; each decoder is given a one-time, unique identifier (UID).
- The decoder automatically registers itself on a Central Station or a Mobile Station with its UID-identifier.

### Programming

- The characteristics can be programmed using the graphic screen on the Central Station or also partially with the Mobile Station.
- All of the Configuration Variables (CV) can be read and programmed repeatedly.

- The programming can be done either on the main track or the programming track.
- The default settings (factory settings) can be produced repeatedly.
- Function mapping: Functions can be assigned to any of the function buttons with the help of the 60212 Central Station (with limitations) and with the 60213/60214/60215 Central Station (See help section in the Central Station).

## DCC Protocol

### Addresses

- Short address – long address – multiple unit address
- Address range:
  - 1 – 127 for short address and multiple unit address,
  - 1 – 10239 for long address
- Every address can be programmed manually.
- Short or long address is selected by means of CV 29 (Bit 5).
- A multiple unit address that is being used deactivates the standard address.

### Programming

- The characteristics can be changed repeatedly using the Configuration Variables (CV).
- The CV numbers and the CV values are entered directly.
- The CVs can be read and programmed repeatedly. (Programming is done on the programming track.)
- The CVs can be programmed in any order desired. (PoM - Programming can be done on the main track). PoM is not possible with CVs CV 1, 17, 18, and 29. PoM must be supported by your central controller (Please see the description for this unit).
- The default settings (factory settings) can be produced repeatedly.
- 14 or 28/126 speed levels can be set.  
As delivered from the factory, the locomotive is programmed for 28 speed levels. If your locomotive controller is set for 14 speed levels, then the locomotive must be reprogrammed (CV 29, Bit 1).
- All of the functions can be controlled according to the function mapping (see CV description).
- See the CV description for the DCC protocol for additional information.

We recommend that in general programming should be done on the programming track.

## SERVICE

### Lubrication

The axle bearings and the side rod bearings should be lubricated occasionally with a small amount of Märklin-Oil (7149).

### Replacing the light bulbs (E130 023)


**Lights (front, upper rear):** Pull the lantern housing away from the model. Remove and replace the bulb. Reassemble.

**Lights (lower rear):** Remove the ring around the lantern lens. Carefully pry the lens away from the lantern. Using tweezers, remove and replace the bulb. Reassemble.

**Cab light:** Using tweezers, remove and replace the bulb.

### Replacing the traction tire

- Remove the screw in front of the rear gearbox.
- Remove the screw on the rear coupler.
- Remove the hex screw on the rear drive rod and take the drive rod off the wheel.
- Pull the rear gearbox out of the sideframe.
- Use a small, straight-blade screwdriver to pry the old traction tire out of the wheel groove.
- Use a small, straight-blade screwdriver to gently pry the new traction tire into the wheel groove.
- Make sure that the traction tire is seated properly in the wheel groove.
- Reassemble.

Controllable Functions		
Lighting <sup>1</sup>		LV + LR
Sound effect: Long whistle blast	1	Sound 1
Sound effect: Squealing brakes off	2	BS
Sound effect: Bell	3	Sound 3
Sound effect: Announcement	4	Sound 4
Sound effect: Coal being shoveled	5	Sound 9
Sound effect: Operating sounds <sup>1, 2</sup>	6	FS
Smoke generator <sup>1</sup>	7	SUSI F7
Sound on/off	8	
ABV, off	9	
Engineer's cab lighting	10	AUX 3
Sound effect: Departure whistle	11	Sound 14
Double A switching light	12	LV + LR
Sound effect: Conductor whistle	13	Sound 13
Sound effect: Short whistle blast	14	Sound 2
Sound effect: Blowing off steam	15	Sound 15
Sound effect: Sanding	16	Sound 16
Sound effect: Announcement	17	Sound 5
Sound effect: Announcement	18	Sound 6
Sound effect: Letting off air	19	Sound 11
Sound effect: Cab conversation	20	Sound 20
Sound effect: Cab conversation	21	Sound 21
Sound effect: Coupling together (buffer to buffer)	22	Sound 17

<sup>1</sup> active in analog operation

<sup>2</sup> with random sounds

Register	Assignment	Range	Default
1	Address	1 – 127	3
2	Minimum speed	0 – 255	6
3	Acceleration delay	0 – 255	3
4	Braking delay	0 – 255	3
5	Maximum speed	0 – 255	188
8	Reset	8	159
13	Function F1 – F8 with alternative track signal	0 – 255	96
14	Function FL, F9 – F15 with alternative track signal	0 – 255	1
17	Expanded address, higher value byte	192 – 231	192
18	Expanded address, lower value byte	0 – 255	128
19	Multiple unit operation address	0 – 255	0
21	Functions F1 – F8 with multiple unit operation	0 – 255	0
22	Function FL, F9 – F15 with multiple unit operation	0 – 255	0
27	Bit 4: Braking mode voltage against the direction of travel Bit 5: Braking mode voltage with the direction of travel	0/16 0/32	16
29	Bit 0: Direction normal/inverted Bit 1: Number of speed levels 14/28(128) Bit 2: Analog operation off/on Bit 5: short / long address active	0/1 0/2 0/4 0/32	6
50	Alternative Formats' Bit 1: Analog DC Bit 2: MM Bit 3: mfx off/on	0/2 0/4 0/8	14
60	Multi-station announcement Bit 0 – 3: Number of stations Bit 4: Last announcement changes the sequence Bit 5: Locomotive direction changes the sequence Bit 6: Start for the sequence	0 – 15 0/16 0/32 0/64	41
63	Total volume	0 – 255	255
64	Threshold for squealing brakes	0 – 255	30

Register	Assignment	Range	Default
67 – 94	Speed table for speed levels 1 – 28	0 – 255	
112	Mapping lights in the front, mode	0 – 21	1
113	Mapping lights in the front, dimmer	0 – 255	255
114	Mapping lights in the front, cycle	0 – 255	20
176	Minimum speed in analog DC	0 – 255	20
177	Maximum speed in analog DC	0 – 255	112

**Note:**

At [www.LGB.de](http://www.LGB.de) you will find a tool you can use to calculate different decoder settings as well an extensive description of the decoder and the settings. Programming the decoder settings with the 55015 Universal Hand Controller is also explained in these instructions.

## Remarques importantes sur la sécurité

- La locomotive ne peut être utilisée qu'avec le système d'exploitation indiqué.
- Utiliser uniquement des convertisseurs et transformateurs correspondant à la tension du secteur local.
- La locomotive ne peut être alimentée en courant que par une seule source de courant.
- Veuillez impérativement respecter les remarques sur la sécurité décrites dans le mode d'emploi de votre système d'exploitation.
- Ne convient pas aux enfants de moins de 15 ans.
- **ATTENTION!** Pointes et bords coupants lors du fonctionnement du produit.
- **ATTENTION!** Ce produit contient des aimants. L'ingestion de plusieurs aimants peut être mortelle. Le cas échéant, consulter immédiatement un médecin.

## Information importante

- La notice d'utilisation fait partie intégrante du produit ; elle doit donc être conservée et, le cas échéant, transmise avec le produit.
- Garantie légale et garantie contractuelle conformément au certificat de garantie ci-joint.
- Pour toute réparation ou remplacement de pièces, adressez-vous à votre détaillant-spécialiste LGB.
- Elimination : [www.maerklin.com/en/imprint.html](http://www.maerklin.com/en/imprint.html)

## Fonctionnement

- Le modèle est prévu pour être exploité sur des systèmes deux rails c.c. LGB avec des pupitres de commandes LGB classiques en courant continu (DC, 0 – 24 V).
- Décodeur multiprotocolaire (DC, DCC, mfx) intégré.
- Pour l'utilisation avec le système multitrain LGB (DCC), le modèle est programmé sur l'adresse 03. En mode d'exploitation mfx, la locomotive est reconnue automatiquement.
- Technologie mfx pour Mobile Station/Central Station.  
Nom encodée en usine : **99 1594-3**
- Les fonctions ne peuvent être déclenchées qu'en parallèle. Le déclenchement des fonctions en série n'est pas possible (consultez la notice de votre appareil de commande).

## Indication d'ordre général pour éviter les interférences électromagnétiques:

La garantie de l'exploitation normale nécessite un contact roue-rail permanent et irréprochable. Ne procédez à aucune modification sur des éléments conducteurs de courant.

## Commutateur de sélection du mode d'exploitation

Dans la cabine de conduite du modèle se trouve un interrupteur à 4 positions pour la sélection du mode d'exploitation (fig. 1).

Pos 0 Locomotive garée hors tension

Pos. 1 Moteur de la loco, générateur de fumée, éclairage et bruitage activés

Pos. 2 & 3 Idem Pos. 1

## Effets sonores

Cloche et sifflet peuvent être déclenchés par l'aimant de commutation pour le bruitage LGB fourni (réf. 17050). L'aimant de commutation peut se clipser entre les traverses de la plupart des éléments de voie LGB. L'aimant se trouve décalé sur le côté, sous le logo LGB. Placez l'aimant sur l'un des côtés afin de déclencher le sifflet quand la loco passe à cet endroit. Si l'aimant est placé de l'autre côté, il déclenche le bruitage de la cloche.

## Générateur de fumée

En mode analogique, le générateur de fumée synchrone avec les roues est éteint pour des raisons de puissance. Il est possible d'activer cette fonction en réglant le CV 13 de la valeur 32 à 96. En fonction de l'alimentation électrique, cela peut altérer les caractéristiques de conduite à très faible vitesse.

Le générateur de fumée ne peut contenir que 5 – 6 ml d'huile fumigène réf (Märklin) 2421 max..

## Mode multiprotocole

### Mode analogique

On peut aussi faire fonctionner le décodeur sur des installations ou des sections de voie analogiques. Le décodeur identifie automatiquement la tension de voie analogique (CC). Toutes les fonctions qui ont été paramétrée pour le mode analogique sous mfx ou sous DCC sont actives (voir mode numérique).

Les fonctions sonores intégrées ne sont pas activées au départ d'usine pour l'exploitation analogique.

### Mode numérique

Les décodeur sont des décodeur multiprotocole. Le décodeur peut être utilisé avec les protocoles numériques suivants : mfx, DCC

Le protocole numérique offrant les possibilités les plus nombreuses est le protocole numérique à bit de poids fort. La hiérarchisation des protocoles numériques est descendante :

Priorité 1 : mfx; Priorité 2 : DCC; Priorité 3 : DC

**Indication :** des protocoles numériques peuvent s'influencer réciproquement. Pour une exploitation sans perturbations, nous recommandons de désactiver avec CV 50

des protocoles numériques non nécessaires.

Dans la mesure où votre centrale les supporte, désactivez y aussi les protocoles numériques non nécessaires.

Lorsque deux ou plusieurs protocoles numériques sont identifiés au niveau de la voie, le décodeur reprend automatiquement le protocole numérique à bit de poids fort, p. ex. mfx/DCC. Le protocole numérique mfx est donc repris par le décodeur (voir tableau antérieur).

**Indication** : remarquez que toutes les fonctions ne peuvent pas être actionnées dans tous les protocoles numériques. Sous mfx et sous DCC, il est possible de procéder à quelques paramétrages de fonctions devant être actives dans le cadre de l'exploitation analogique.

#### **Remarques relatives au fonctionnement en mode digital**

- En ce qui concerne la procédure de réglage des divers paramètres, veuillez vous référer au mode d'emploi de votre centrale de commande multitrain.
- Les valeurs paramétrées d'usine sont choisies pour mfx de manière à garantir le meilleur comportement de roulement possible. Pour d'autres systèmes d'exploitation, ces valeurs devront éventuellement être adaptées.

### **Protocole mfx**

#### **Adressage**

- Aucune adresse n'est nécessaire, le décodeur reçoit toutefois une identification unique et non équivoque (UID).
- Avec son UID-identification, le décodeur indique automatiquement à une station centrale ou à une station mobile qu'il est connecté.

#### **Programmation**

- Les caractéristiques peuvent être programmées par l'intermédiaire de la couche graphique de la station centrale, voire en partie aussi au moyen de la station mobile.
- Toutes les configurations variables (CV) peuvent être lues et programmées de façon répétée.
- La programmation peut être réalisée soit sur la voie principale, soit sur la voie de programmation.
- Les paramétrages par défaut (paramétrages usine) peuvent être rétablis.
- Mappage des fonctions : les fonctions peuvent être affectées à de quelconques touches de fonction au moyen de la station centrale (60212) (restreinte) et avec la station centrale 60213/60214/60215 (voir Aide au niveau de la station centrale).

### **Protocole DCC**

#### **Adressage**

- Adresse brève – adresse longue – adresse de traction.
- Champ d'adresse :
  - 1 – 127 adresse brève, adresse de traction
  - 1 – 10239 adresse longue
- Chaque adresse est programmable manuellement.
- Une adresse courte ou longue est sélectionnée via la CV 29 (bit 5).
- Une adresse de traction utilisée désactive l'adresse standard.

#### **Programmation**

- Les caractéristiques peuvent être modifiées de façon répétée par l'intermédiaire des variables de configuration (CVs).
- Toutes les configurations variables (CV) peuvent être lues et programmées de façon répétée.
- La programmation peut être réalisée soit sur la voie principale, soit sur la voie de programmation.
- Les CVs peuvent être programmées librement (programmation de la voie principale (PoM)). PoM n'est pas possible pour les CV 1, 17, 18 et 29. PoM doit être supportée par votre centrale (voir mode d'emploi de votre appareil).
- Les paramétrages par défaut (paramétrages usine) peuvent être rétablis.
- 14 voire 28/128 crans de marche sont paramétrables.  
Au départ d'usine, la loco est programmée sur 28 crans de marche. Si votre régulateur de marche est réglé sur 14 crans de marche, la locomotive doit être reprogrammée en conséquence (CV29, bit1).
- Toutes les fonctions peuvent être commutées en fonction du mappage des fonctions (voir le descriptif des CVs).
- Pour toute information complémentaire, voir le tableau des CVs, protocole DCC. Il est recommandé, de réaliser la programmation, fondamentalement, sur la voie de programmation.

## ENTRETIEN

### Lubrification

Les coussinets des essieux et les articulations des bielles sont à graisser par intervalles, quelques gouttes d'huile Märklin (7149).

### Remplacement des ampoules (E130 023)


Feux avant et arrière supérieur : Déposer la lanterne du modèle réduit. Enlever et remplacer l'ampoule.

**Remonter le tout. Feu arrière inférieur :** Déposer l'anneau de la lentille de la lanterne. Sortir avec précaution la lentille de la lanterne. À l'aide de pincettes, enlever et remplacer l'ampoule. Remonter le tout.

**Éclairage de la cabine :** Enlever et remplacer l'ampoule en utilisant des pincettes.

### Remplacement du pneu de traction

- Enlever la vis située à l'avant de la boîte de vitesses arrière.
- Enlever la vis du dispositif d'attelage arrière.
- Enlever la vis à tête hexagonale de la bielle d'entraînement arrière et déposer la bielle d'entraînement de la roue.
- Sortir la boîte de vitesses arrière du châssis latéral.
- Utiliser un petit tournevis à lame droite pour remplacer le pneu de traction :
- Sortir avec précaution le vieux pneu de la gorge de la roue.
- Placer avec précaution le pneu neuf dans la gorge de la roue.
- S'assurer que le pneu de traction est bien assis dans la gorge de la roue.
- Remonter le tout.

Fonctions commutables		
Eclairage <sup>1</sup>		LV + LR
Bruitage : sifflet longueur	1	Sound 1
Bruitage : Grincement de freins désactivé	2	BS
Bruitage : Cloche	3	Sound 3
Bruitage : Annonce	4	Sound 4
Bruitage : Pelletage du charbon	5	Sound 9
Bruitage : Bruit d'exploitation <sup>1,2</sup>	6	FS
Générateur de fumée <sup>1</sup>	7	SUSI F7
Activation/Désactivation du son	8	
ABV, désactivé	9	
Eclairage de la cabine de conduite	10	AUX 3
Bruitage : Sifflet de départ	11	Sound 14
Feu de manœuvre double A	12	LV + LR
Bruitage : Sifflet Contrôleur	13	Sound 13
Bruitage : sifflet court	14	Sound 2
Bruitage : Échappement de la vapeur	15	Sound 15
Bruitage : Sablage	16	Sound 16
Bruitage : Annonce	17	Sound 5
Bruitage : Annonce	18	Sound 6
Bruitage : Échappement de l'air	19	Sound 11
Bruitage : Conversation dans le poste de conduite	20	Sound 20
Bruitage : Conversation dans le poste de conduite	21	Sound 21
Bruitage : Attelage (tampons joints)	22	Sound 17

<sup>1</sup> activée en mode d'exploitation analogique

<sup>2</sup> avec bruits aléatoires

Registres	Affectation	Domaine	Valeur par défaut
1	Adresse	1 – 127	3
2	Vitesse minimale	0 – 255	6
3	Temporisation de démarrage	0 – 255	3
4	Temporisation de freinage	0 – 255	3
5	Vitesse maximale	0 – 255	188
8	Réinitialisation	8	159
13	Fonction F1 à F8 pour signal de voie alternatif	0 – 255	96
14	Fonction FL, F9 à f15 pour signal de voie alternatif	0 – 255	1
17	Adresse avancée, byte supérieur	192 – 231	192
18	Adresse avancée, byte inférieur	0 – 255	128
19	Adresse traction	0 – 255	0
21	Fonctions F1 à F8 pour traction	0 – 255	0
22	Fonction FL, F9 à F15 pour traction	0 – 255	0
27	Bit 4 : Mode freinage, tension contre sens de marche Bit 5 : Mode freinage, tension avec le sens de marche	0/16 0/32	16
29	Bit 0 : Sens de marche normal/inversé Bit 1 : Nombre de crans de marche 14/28(128) Bit 2 : Mode analogique désactivé/activé Bit 5 : Adresse courte/longue activée	0/1 0/2 0/4 0/32	6
50	Formats alternatifs Bit 1 : Analogique c.c. Bit 2 : MM Bit 3 : Mfx désactivé/activé	0/2 0/4 0/8	14
60	Annonce en gare multiple Bit 0 à 3 : Nombre des gares Bit 4 : Annonce finale modifiée l'ordre Bit 5 : Sens de marche de la loco modifie l'ordre Bit 6 : Ordre par défaut	0 – 15 0/16 0/32 0/64	41
63	Volume global	0 – 255	255

Registres	Affectation	Domaine	Valeur par défaut
64	Seuil pour grincement de frein	0 – 255	30
67 – 94	Tableau de vitesse, crans de marche 1 à 28	0 – 255	
112	Mapping éclairage avant, mode	0 – 21	1
113	Mapping éclairage avant, variateur	0 – 255	255
114	Mapping éclairage avant, période	0 – 255	20
176	Vitesse minimale analogique c.c.	0 – 255	20
177	Vitesse maximale analogique c.c.	0 – 255	112

#### Remarque :

Sur le site [www.LGB.de](http://www.LGB.de), vous trouverez également un outil vous permettant de calculer différents paramètres du décodeur ainsi qu'une description détaillée du décodeur et des paramètres. Cette notice fournit également des explications relatives à la programmation des paramètres décodeur avec le Universal-Handy 55015.

## Veiligheidsaanwijzingen

- Het model mag alleen met het daarvoor bestemde bedrijfssysteem gebruikt worden.
- Alleen netadapters en transformatoren gebruiken die overeenkomen met de plaatselijke netspanning.
- De loc mag alleen vanuit een voedingspunt gevoed worden.
- Volg de veiligheidsaanwijzingen in de gebruiksaanwijzing van uw bedrijfssysteem nauwgezet op.
- Niet geschikt voor kinderen jonger dan 15 jaar.
- **Let op!** Het model bevat vanwege de functionaliteit scherpe kanten en punten.
- **Let op!** Dit product bevat magneten. Het inslikken van meer dan één magneet kan onder bepaalde omstandigheden de dood tot gevolg hebben. Waarschuw direct een arts.

## Belangrijke aanwijzing

- De gebruiksaanwijzing is een onderdeel van het product en dient daarom bewaard en meegegeven worden bij het doorgeven van het product.
- Vrijwaring en garantie overeenkomstig het bijgevoegde garantiebewijs.
- Voor reparaties en onderdelen kunt u terecht bij uw LGB-dealer.
- Verwijderingsaanwijzingen: [www.maerklin.com/en/imprint.html](http://www.maerklin.com/en/imprint.html)

## Functies

- Het model is geschikt voor het gebruik met LGB-tweerail-gelijkstroomsystemen met de gebruikelijke LGB-gelijkstroomrijregelaars (DC 0 – 24V)
- Fabrieksmatig ingebouwde multiprotocol-decoder (DC, DCC, mfx).
- Voor het gebruik met het LGB-meertreinen-systeem is het model op loc adres 03 ingesteld. In het mfx bedrijf wordt de loc automatisch herkend.
- Mfx-technologie voor het Mobile Station/Central Station.  
Naam af de fabriek: **99 1594-3**
- De functies kunnen alleen parallel geschakeld worden. Het serieel schakelen van de functies is niet mogelijk ( zie hiervoor ook de gebruiksaanwijzing van uw besturingsapparaat).

## Algemene aanwijzing voor het vermijden van elektromagnetische storingen:

Om een betrouwbaar bedrijf te garanderen is een permanent, vlekkeloos wielas - rail contact van het voertuig noodzakelijk. Voer geen wijzigingen uit aan de stroomvoerende delen.

## Bedrijfssoorten schakelaar

Het model heeft een vier-standen bedrijfssoorten schakelaar in de cabine (afb. 1).  
Pos. 0    Loc stroomloos  
Pos. 1    Locmotor, verlichting, rookgenerator en geluid zijn ingeschakeld  
Pos. 2 & 3    Als pos. 1

## Elektronisch geluid

De luidkolk en de fluit kunnen met de meegeleverde LGB geluid schakelmagneten (17050) aangestuurd worden. De schakelmagneten kunnen tussen de bielzen van de meeste LGB rails gelikt worden. De magneet bevindt zich uit het midden onder het ingeperste LGB logo. Plaats de magneet aan de ene kant om de fluit te laten klinken als de loc over deze plek rijdt. Bij het plaatsen aan de andere kant klinkt de luidklok.

## Rookgenerator

In het analoge bedrijf is, in verband met het opgenomen vermogen, de wielsynchrone rookgenerator uitgeschakeld. Deze kan ingeschakeld worden door CV 13 in te stellen, waarbij de waarde 32 in 96 wordt gewijzigd. Dit kan echter - afhankelijk van de stroomvoorziening - bij zeer langzaam rijden tot beïnvloeding van de rijeigenschappen leiden.

De dampgenerator mag met max. 5 – 6 ml. dampvloeistof (Märklin) 2421 gevuld worden.



## Multiprotocolbedrijf

### Analoogbedrijf

De decoder kan ook op analoge modelbanen of spoortrajecten gebruikt worden. De decoder herkent de analoge gelijkspanning (DC) automatisch en past zich aan de analoge railspanning aan. Alle functies die onder mfx of DCC voor het analoge bedrijf zijn ingesteld, worden geactiveerd (zie digitaalbedrijf).

De ingebouwde soundfuncties zijn af fabriek niet actief bij analoog bedrijf.

### Digitaalbedrijf

De Decoder is een multiprotocoldecoder. De decoder kan onder de volgende digitale protocollen ingezet worden: mfx, DCC.

Het digitaalprotocol met de meeste mogelijkheden is het primaire digitaalprotocol. De volgorde van de digitaalprotocollen is afnemend in mogelijkheden:

Prioriteit 1: mfx; Prioriteit 2: DCC; Prioriteit 3: DC

**Opmerking:** de digitale protocollen kunnen elkaar beïnvloeden. Voor een storingsvrij bedrijf is het aan te bevelen de niet gebruikte protocollen met CV 50 te deactiveren. Deactiveer eveneens, voor zover uw centrale dit ondersteunt, ook de daar niet gebruikte digitale protocollen.

Worden twee of meer digitaal protocollen op de rails herkend, dan neemt de decoder automatisch het protocol met de hoogste prioriteit, bijv. mfx/DCC, dan wordt door de decoder het mfx-digitaalprotocol gebruikt (zie bovenstaand overzicht).

**Opmerking:** let er op dat niet alle functies in alle digitaalprotocollen mogelijk zijn. Onder mfx of DCC kunnen enkele instellingen, welke in analoogbedrijf werkzaam moeten zijn, ingesteld worden.

### Aanwijzingen voor digitale besturing

- Het op de juiste wijze instellen van de diverse parameters staat beschreven in de handleiding van uw digitale Centrale.
- Fabrieksmatig zijn de waarden voor mfx zo ingesteld dat optimale rijeigenschappen gegarandeerd zijn. Voor andere bedrijfssystemen moeten eventueel aanpassingen uitgevoerd worden.

### mfx-protocol

#### Adressering

- Een adres is niet nodig, elke decoder heeft een éénmalig en éénunig kenmerk (UID).
- De decoder meldt zich vanzelf aan bij het Central Station of Mobile Station met zijn UID-kenmerk.

#### Programmering

- De eigenschappen kunnen m.b.v. het grafische scherm op het Central Station resp. deels ook met het Mobile Station geprogrammeerd worden.
- Alle configuratie variabelen (CV) kunnen vaker gelezen en geprogrammeerd worden.
- De programmering kan zowel op het hoofdspoor als op het programmeerspoor gebeuren.
- De default-instellingen (fabrieksinstelling) kunnen weer hersteld worden.
- Functiemapping: functies kunnen met behulp van het Central Station 60212 (met beperking) en met het Central Station 60213/60214/60215 aan elke gewenste functie toets worden toegewezen (zie het helpbestand in het Central Station).

### DCC-protocol

#### Adressering

- Kort adres – lang adres – tractie adres
- Adresbereik:
  - 1 – 127 kort adres, tractie adres
  - 1 – 10239 lang adres
- Elk adres is handmatig programmeerbaar.
- Kort of lang adres wordt met CV 29 (bit 5) gekozen.
- Een toegepast tractieadres deactiveert het standaardadres.

#### Programmering

- De eigenschappen van de decoder kunnen via de configuratie variabelen (CV) vaker gewijzigd worden.
  - De CV-nummers en de CV-waarden worden direct ingevoerd.
  - De CV's kunnen vaker gelezen en geprogrammeerd worden (programmering op het programmeerspoor).
  - De CV's kunnen naar wens geprogrammeerd worden (PoM - programmering op het hoofdspoor). PoM is niet mogelijk bij CV 1, 17, 18 en 29. PoM moet door uw centrale ondersteund worden (zie de gebruiksaanwijzing van uw apparaat).
  - De default-instellingen (fabrieksinstelling) kunnen weer hersteld worden.
  - 14 resp. 28/128 rijstappen instelbaar.  
De loc staat standaard ingesteld op 28 rijfasen. Als uw trein is ingesteld op 14 rijfasen, moet de loc worden omgeprogrammeerd (VC 29, bit 1).
  - Alle functies kunnen overeenkomstig de functiemapping geschakeld worden (zie CV-beschrijving).
  - Voor verdere informatie, zie de CV-tabel DCC-protocol.
- Het is aan te bevelen om het programmeren alleen op het programmeerspoor uit te voeren.

## ONDERHOUD

### Smeren

#### Smering

De aslagers en de lagers van de drijfstangen af en toe met een druppel Märklin olie (7149) oliën.

#### Gloeilampen vervangen (E130 023)


**Lampen (voor en achter boven):** lampenhuis van het model aftrekken. De lamp uit de fitting trekken. Een nieuwe lamp plaatsen. Het model weer in elkaar zetten.

**Lampen (achter onder):** de ring buitenom het lampenglas verwijderen. Voorzichtig het glas van de lantaarn wippen. Met een pincet de defecte lamp uit de fitting trekken. Een nieuwe lamp plaatsen. Het model weer in elkaar zetten.

**Binnenverlichting:** met een pincet de defecte lamp uit de fitting trekken. Een nieuwe lamp plaatsen.

#### Vervangen van de antislipbanden

- Schroef van het achterste drijfwerk losdraaien.
- Schroef aan de achterste koppeling verwijderen
- De beide zeskantschroeven van de achterste drijfwielen verwijderen en de drijf-stangen los nemen.
- Het achterste drijfwerk uit de loc nemen.
- Met een platte schroevendraaier de oude antislipband verwijderen;
- Voorzichtig de nieuwe antislipband op het wiel schuiven en in de gleuf van het wiel plaatsen.
- Controleren of de antislipband juist is geplaatst.
- Model weer in elkaar zetten.

Schakelbare functies		
verlichting <sup>1</sup>		LV + LR
Geluid: fluit lang	1	Sound 1
Geluid: piepende remmen uit	2	BS
Geluid: luidklok	3	Sound 3
Geluid: omroepbericht	4	Sound 4
Geluid: kolenscheppen	5	Sound 9
Geluid: bedrijfsgeluiden <sup>1, 2</sup>	6	FS
Rookgenerator <sup>1</sup>	7	SUSI F7
Sound aan/uit	8	
ABV, uit	9	
Cabineverlichting	10	AUX 3
Geluid: vertrekfluit	11	Sound 14
Rangeerlicht dubbel A	12	LV + LR
Geluid: conducteurfluit	13	Sound 13
Geluid: fluit kort	14	Sound 2
Geluid: stoom afblazen	15	Sound 15
Geluid: zandstrooier	16	Sound 16
Geluid: omroepbericht	17	Sound 5
Geluid: omroepbericht	18	Sound 6
Geluid: lucht afblazen	19	Sound 11
Geluid: cabinegesprek	20	Sound 20
Geluid: cabinegesprek	21	Sound 21
Geluid: aankoppelen (buffer aan buffer)	22	Sound 17

<sup>1</sup> In analoogbedrijf actief

<sup>2</sup> met toevalsgeluiden

Register	Belegging	Bereik	Default
1	Adres	1 – 127	3
2	Minimumsnelheid	0 – 255	6
3	Optrekvertraging	0 – 255	3
4	Afremvertraging	0 – 255	3
5	Maximumsnelheid	0 – 255	188
8	Reset	8	159
13	Functie F1 – F8 bij alternatief railsignaal	0 – 255	96
14	Functie FL, F9 – f15 bij alternatief railsignaal	0 – 255	1
17	Lange adressering, hoogste byte	192 – 231	192
18	Lange adressering, laagste byte	0 – 255	128
19	Tractieadres	0 – 255	0
21	Functie F1 – F8 bij tractie	0 – 255	0
22	Functie FL, F9 – F15 bij tractie	0 – 255	0
27	Bit 4: remmodus spanning tegengesteld aan rijrichting Bit 5: remmodus spanning gelijk aan rijrichting	0/16 0/32	16
29	Bit 0: Rijrichting normaal/omgekeerd Bit 1: Aantal rijstappen 14/28(128) Bit 2: Analoogbedrijf uit/aan Bit 5: kort / lang adres actief	0/1 0/2 0/4 0/32	6
50	Alternatief formaat Bit 1: Analoog DC Bit 2: MM Bit 3: mfx uit/aan	0/2 0/4 0/8	14
60	Multi station omroep Bit 0 – 3: aantal stations Bit 4: eindstation omroep, volgorde wijzigt Bit 5: rijrichting wijzigt de volgorde Bit 6: voorwaarde voor volgorde	0 – 15 0/16 0/32 0/64	41
63	Totaal volume	0 – 255	255
64	Drempelwaarde voor piepende remmen	0 – 255	30

Register	Belegging	Bereik	Default
67 – 94	Snelheidstabel voor rijstappen 1 - 28	0 – 255	
112	Mapping licht voor, Modus	0 – 21	1
113	Mapping licht voor, dimmer	0 – 255	255
114	Mapping licht voor, periode	0 – 255	20
176	Minimumsnelheid analoog DC	0 – 255	20
177	Maximumsnelheid analoog DC	0 – 255	112

#### Opmerking:

Op de website [www.LGB.de](http://www.LGB.de) vindt u een tool waarmee u de verschillende decoderinstelling kunt berekenen evenals een uitvoerige beschrijving van de decoder en zijn instellingen. In die handleiding wordt ook het programmeren van de decoderinstellingen met de universal-Handy 55015 uitgelegd.

## Aviso de seguridad

- Está permitido utilizar el modelo en miniatura únicamente con un sistema operativo previsto para la misma.
- Utilizar exclusivamente fuentes de alimentación conmutadas y transformadores cuya tensión de red coincida con la local.
- El modelo en miniatura debe realizarse exclusivamente desde una fuente de potencia.
- Siempre tenga presentes las advertencias de seguridad recogidas en las instrucciones de empleo de su sistema operativo.
- No apto para niños menores de 15 años.
- **¡ATENCIÓN!** El modelo en miniatura incorpora cantos y puntas cortantes impuestas por su funcionalidad.
- **¡ATENCIÓN!** Este producto contiene imanes. Ingerir más de un imán puede ser mortal según las circunstancias. En este caso, acudir inmediatamente a un médico.

## Notas importantes

- Las instrucciones de empleo forman parte del producto y, por este motivo, deben conservarse y entregarse junto con el producto en el caso de venta del mismo.
- Responsabilidad y garantía conforme al documento de garantía que se adjunta.
- Para cualquier reparación y para el pedido de recambios, por favor diríjase a su distribuidor profesional de LGB.
- Para su eliminación: [www.maerklin.com/en/imprint.html](http://www.maerklin.com/en/imprint.html)

## Funciones

- El modelo en miniatura ha sido previsto para el funcionamiento en sistemas de corriente continua de dos conductores LGB provistos de pupitres de conducción de corriente continua LGB convencionales (corriente continua, 0 – 24 V).
- Decoder multiprotocolo montado en fábrica (DC, DCC, mfx).
- Para su uso con el sistema multitren LGB (DCC), el modelo en miniatura está programado en la dirección de locomotora 03. En funcionamiento con mfx, la locomotora es identificada automáticamente.
- Tecnología mfx para la Mobile Station/Central Station.  
Nombre de fábrica: **99 1594-3**
- Las funciones se pueden ejecutar solo en paralelo. No es posible una activación secuencial de las funciones (tenga presente al respecto las instrucciones de empleo de su unidad de control).

## Consejo general para evitar las interferencias electromagnéticas:

Para garantizar un funcionamiento según las previsiones se requiere un contacto rueda-carril de los vehículos permanente sin anomalías. No realice ninguna modificación en piezas conductoras de la corriente.

## Selector de modo de funcionamiento

El modelo en miniatura incorpora un selector de modo de funcionamiento de cuatro posiciones en la cabina de conducción (Figura 1).

Pos. 0 Loco estacionada sin corriente

Pos. 1 Motor de locomotora, generador de vapor, alumbrado y sonido encendidos

Pos. 2 & 3 Como posición 1

## Sonido electrónico

Puede activarse la locomotora y el silbato con el electroimán de sonido LGB que se adjunta (17050). El electroimán puede engatillarse entre las traviesas de la mayoría de vías LGB. El imán se encuentra decalado hacia un lado debajo del logotipo LGB troquelado.

Coloque el imán en un lado para que suene el silbato cuando la locomotora pase por este punto. Colóquelo en el otro lado para que suene la campana.

## Generador de humo

En funcionamiento en modo analógico, el generador de humo en sincronismo con las ruedas está desconectado debido a su demanda de potencia. Se puede conectar cambiando el valor de la variable CV 13 de 32 a 96, pero esto, en función de la fuente de alimentación, puede perjudicar a las características de tracción en el caso de circulación a velocidad muy lenta.

Está permitido llenar el generador con como máx. 5 – 6 ml. de aceite de vapor (Märklin) 2421.

## Funcionamiento multiprotocolo

### Modo analógico

El decoder puede utilizarse también en maquetas de trenes o tramos de vía analógicos. El decoder detecta la tcontinua analógica (DC) automáticamente, adaptándose a la tensión de vía analógica. Están activas todas las funciones que hayan sido configuradas para el modo analógico en mfx o DCC (véase Modo digital).

En el modo analógico, las funciones de sonido integradas vienen desactivadas de fábrica.

### Modo digital

Los decoders son decoders multiprotocolo. El decoder puede utilizarse con los siguientes protocolos digitales: mfx, DCC.

El protocolo digital que ofrece el mayor número de posibilidades es el protocolo digital de mayor peso. El orden de pesos de los protocolos digitales es descendente. Prioridad 1: mfx; Prioridad 2: DCC; Prioridad 3: DC

**Nota:** Los protocolos digitales pueden afectarse mutuamente. Para asegurar un funcionamiento sin anomalías recomendamos desactivar con la CV 50 los protocolos digitales no necesarios.

Desactive, en la medida en que su central lo soporte, también en ésta los protocolos digitales no necesarios.

Si se detectan dos o más protocolos digitales en la vía, el decoder aplica automáticamente el protocolo digital de mayor peso, p. ej. mfx/DCC, siendo por tanto asumido por el decoder el protocolo digital mfx (véase tabla anterior).

**Nota:** Tenga presente que no son posibles todas las funciones en todos los protocolos digitales. En mfx y DCC pueden configurarse algunos parámetros de funciones que deben tener efecto en el modo analógico

### Informaciones para el funcionamiento digital

- Deberá consultar el procedimiento exacto de configuración de los diversos parámetros en el manual de instrucciones de la central multiten que desee utilizar.
- Los valores configurados de fábrica han sido elegidos para mfx de tal modo que quede garantizada el mejor comportamiento de marcha posible. Para otros sistemas operativos también deben realizarse adaptaciones.

## Protocolo mfx

### Direccionamiento

- No se requiere direccionamiento, recibiendo cada decoder una identificación universalmente única e inequívoca (UID)
- El decoder se da de alta automáticamente en una Central Station o en una Mobile Station con su UID-identificación:

## Programación

- Las características pueden programarse mediante la interfaz gráfica de la Central Station o bien en parte también con la Mobile Station.
- Es posible leer y programar múltiples veces todas las Variables de Configuración (CV).
- La programación puede realizarse bien en la vía principal o en la vía de programación.
- Es posible restaurar la configuración por defecto (configuración de fábrica).
- Mapeado de funciones: las funciones pueden asignarse a cualesquiera teclas de función (véase Ayuda en la Central Station) con ayuda de la Central Station 60212 (con limitaciones) y con la Central Station 60213/60214/60215.

## Protocolo DCC

### Direccionamiento

- Dirección corta – Dirección larga – Dirección de tracción
- Intervalo de direcciones:  
1 – 127 Dirección corta, dirección de tracción  
1 – 10239 Dirección larga
- Cada dirección puede programarse manualmente.
- La dirección corta o larga se selecciona mediante la CV 29 (bit 5).
- Una dirección de tracción aplicada desactiva la dirección estándar.

### Programación

- Las características pueden modificarse múltiples veces mediante las Variables de Configuración (CV).
  - El número de CV y los valores de cada CV se introducen directamente.
  - Las CVs pueden leerse y programarse múltiples veces (programación en la vía de programación)
  - Las CVs pueden programarse libremente. (PoM - Programación en la vía principal. No es posible la programación PoM en las variables CV 1, 17, 18 y 29. PoM debe ser soportada por la central utilizada (véase Descripción de la unidad de control).
  - Las configuraciones por defecto (configuraciones de fábrica) pueden restaurarse.
  - Pueden configurarse 14 o bien 28/128 niveles de marcha.  
De fábrica, la loco está programada a 28 niveles de velocidad. Si su unidad de conducción estuviese configurada para 14 niveles de velocidad, se debe reprogramar de modo acorde la loco (variable CV29, bit 1).
  - Todas las funciones pueden maniobrase conforme al mapeado de funciones (véase Descripción de las CVs).
  - Para más información, véase Tabla de CVs para protocolo DCC.
- Por norma, se recomienda realizar las programaciones en la vía de programación.

## MANTENIMIENTO

### Lubricación

Lubricar de vez en cuando con sendas gotas de aceite Märklin (7149) los cojinetes de ejes y los cojinetes del varillaje.

### Sustitución de las lámparas de incandescencia (E130 023)


**Lámparas (delanteras y traseras superiores):** Retirar la carcasa de la lámpara del modelo en miniatura. Extraer del portalámparas la lámpara de incandescencia enchufada. Enchufar una lámpara de incandescencia nueva. Ensamblar de nuevo el modelo en miniatura.

**Lámpara (posterior inferior):** Retirar el anillo exterior del cristal de la lámpara. Apalancar con cuidado el cristal del farol y retirarlo. Extraer del portalámparas con unas pinzas la lámpara de incandescencia enchufada. Insertar una lámpara de incandescencia nueva. Ensamblar de nuevo el modelo en miniatura.

**Iluminación interior:** Extraer del portalámparas con unas pinzas la lámpara de incandescencia. Enchufar una lámpara de incandescencia nueva.

### Sustitución del aro de adherencia

- Aflojar el tornillo situado antes del reductor posterior.
- Retirar el tornillo del acoplamiento posterior.
- Retirar los dos tornillos hexagonales de las ruedas motrices posteriores y desacoplar las bielas motrices.
- Retirar de la locomotora el reductor trasero.
- Retirar el aro de adherencia antiguo con un destornillador de hoja plana pequeño:
- Extraer de la acanaladura (ranura) de la rueda motriz el aro de adherencia antiguo apalancándolo.
- Colocar con precaución el aro de adherencia nuevo sobre la rueda motriz e insertarlo en la acanaladura (ranura) de la rueda.
- Asegúrese de que el aro de adherencia quede correctamente asentado.
- Ensamblar de nuevo el modelo en miniatura.

Funciones conmutables		
Faros <sup>1</sup>		LV + LR
Ruido del silbido larga	1	Sound 1
Ruido: Desconectar chirrido de los frenos	2	BS
Ruido: Campana	3	Sound 3
Ruido: Locución	4	Sound 4
Ruido: Cargar carbón con pala	5	Sound 9
Ruido: ruido de explosión <sup>1,2</sup>	6	FS
Generador de humo <sup>1</sup>	7	SUSI F7
Activar/desactivar sonido	8	
ABV, apagado	9	
Alumbrado interior de la cabina	10	AUX 3
Ruido: Silbido de partida	11	Sound 14
Luces de maniobra doble A	12	LV + LR
Ruido: Silbato de Revisor	13	Sound 13
Ruido del silbido corta	14	Sound 2
Ruido: Purgar vapor	15	Sound 15
Ruido: Arenado	16	Sound 16
Ruido: Locución	17	Sound 5
Ruido: Locución	18	Sound 6
Ruido: Purgar aire	19	Sound 11
Ruido: Conversación en cabina de conducción	20	Sound 20
Ruido: Conversación en cabina de conducción	21	Sound 21
Ruido: Enganche de coches/vagones (tope contra tope)	22	Sound 17

<sup>1</sup> activo en funcionamiento analógico

<sup>2</sup> con ruidos aleatorios

Registro	Configuración	Rango	Valor por defecto
1	Dirección	1 – 127	3
2	Velocidad mínima	0 – 255	6
3	Retardo de arranque	0 – 255	3
4	Retardo de frenado	0 – 255	3
5	Velocidad máxima	0 – 255	188
8	Reset	8	159
13	Función F1 – F8 con señal de vía alternativa	0 – 255	96
14	Función FL, F9 – F15 con señal de vía alternativa	0 – 255	1
17	Dirección ampliada, byte de mayor peso	192 – 231	192
18	Dirección ampliada, byte de menor peso	0 – 255	128
19	Dirección de tracción	0 – 255	0
21	Funciones F1 – F8 en tracción	0 – 255	0
22	Función FL, F9 – F15 en tracción	0 – 255	0
27	Bit 4: Modo de frenado Tensión en contra del sentido de marcha Bit 5: Modo de frenado Tensión a favor del sentido de marcha	0/16 0/32	16
29	Bit 0: Sentido de marcha normal/inverso Bit 1: Número de niveles de marcha 14/28(128) Bit 2: Desactivar/activar funcionamiento analógico Bit 5: Dirección corta/larga activa	0/1 0/2 0/4 0/32	6
50	Formatos alternativos Bit 1: Analógico DC Bit 2: MM Bit 3: desactivar/activar mfx	0/2 0/4 0/8	14
60	Locución multiestación Bit 0 – 3: Número de estaciones Bit 4: La locución final cambia el orden Bit 5: El sentido de circulación de la locomotora cambia el orden Bit 6: Consigna de orden de reproducción de locuciones	0 – 15 0/16 0/32 0/64	41

Registro	Configuración	Rango	Valor por defecto
63	Volumen total	0 – 255	255
64	Umbral para chirrido de frenos	0 – 255	30
67 – 94	Tabla de velocidades de niveles de marcha 1 – 28	0 – 255	
112	Mapeado de luces de cabeza, modo	0 – 21	1
113	Mapeado de luces de cabeza, regulador de intensidad luminica	0 – 255	255
114	Mapeado de luces de cabeza, período	0 – 255	20
176	Velocidad mínima en formato analógico DC	0 – 255	20
177	Velocidad máxima en formato analógico DC	0 – 255	112

**Nota:**

En [www.LGB.de](http://www.LGB.de) encontrará una herramienta con la cual podrá calcular diferentes parámetros de configuración del decoder así como una descripción detallada del decoder y los parámetros de configuración. En estas instrucciones se explica también la programación de los parámetros del decoder con el terminal universal 55015.

## Avvertenze per la sicurezza

- Tale modello deve venire impiegato soltanto con un sistema di funzionamento adeguato a tale scopo.
- Utilizzare soltanto alimentatori “switching” da rete e trasformatori che corrispondono alla Vostra tensione di rete locale.
- Tale modello deve venire alimentato solo a partire da una sola sorgente di potenza.
- Prestate attenzione assolutamente alle avvertenze di sicurezza nelle istruzioni di impiego del Vostro sistema di funzionamento.
- Non adatto per i bambini sotto i 15 anni.
- **AVVERTENZA!** Per motivi funzionali i bordi e le punte sono spigolosi.
- **AVVERTENZA!** Questo prodotto contiene magneti. L'ingestione di più di un magnete può causare la morte. In caso di ingestione informare immediatamente un medico.

## Avvertenze importanti

- Le istruzioni di impiego sono parte costitutiva del prodotto e devono pertanto venire preservate nonché consegnate in dotazione in caso di cessione del prodotto.
- Prestazioni di garanzia e garanzia in conformità all'accluso certificato di garanzia.
- Per le riparazioni o le parti di ricambio, contrattare il rivenditore LGB.
- Smaltimento: [www.maerklin.com/en/imprint.html](http://www.maerklin.com/en/imprint.html)

## Funzioni

- Tale modello è predisposto per il funzionamento su sistemi LGB in corrente continua a due rotaie con i tradizionali regolatori di marcia LGB a corrente continua (DC, 0 – 24 V).
- Decoder multiprotocollo (DC, DCC, mfx) incorporato di fabbrica.
- Per l'impiego con il sistema LGB per numerosi treni (DCC) tale modello è programmato sull'indirizzo da locomotiva 03. Nel funzionamento con mfx la locomotiva viene riconosciuta automaticamente.
- Tecnologia Mfx per Mobile Station/Central Station.  
Nome di fabbrica: **99 1594-3**
- Le funzioni possono venire messe in azione solo in modo parallelo. L'azionamento seriale delle funzioni non è possibile (prestate attenzione a questo proposito alle istruzioni del Vostro apparato di comando).

## Avvertenza generale per la prevenzione di disturbi elettromagnetici:

Per garantire l'esercizio conforme alla destinazione è necessario un contatto ruota-rotaia dei rotabili permanente, esente da interruzioni. Non eseguite alcuna modificazione ai componenti conduttori di corrente.

## Commutatori del tipo di esercizio

Tale modello ha un commutatore del tipo di esercizio a quattro posizioni nella cabina di guida (Figure 1).

Posiz. 0 Locomotiva accantonata senza corrente

Posiz. 1 Motore della locomotiva, generatore di vapore, illuminazione e effetti sonori attivati

Posiz. 2 & 3 come Posizione 1

## Effetti sonori elettronici

Campana e fischio possono venire emessi con gli acclusi magneti di commutazione sonora LGB (17050). Il magnete di commutazione si può innestare a scatto tra le traversine della maggior parte dei binari LGB. Tale magnete si trova spostato lateralmente sotto il marchio LGB stampigliato. Collocate il magnete da un lato, per fare emettere il fischio quando la locomotiva passa sopra questo punto. In caso di disposizione sull'altro lato risuona la campana.

## Apparato fumogeno

Nel funzionamento analogico il generatore di fumo sincronizzato alle ruote è disattivato in ragione del fabbisogno di potenza. Questo può venire attivato mediante impostazione della CV 13 dal valore 32 al valore 96, tuttavia questo – a seconda dell'alimentazione di corrente – può condurre al peggioramento delle caratteristiche di marcia con una marcia molto lenta.

Il generatore di vapore deve venire riempito al max. con 5 – 6 ml di olio vaporizzabile (Märklin) 2421.



## Esercizio multi-protocollo

### Esercizio analogico

Tale Decoder può venire fatto funzionare anche su impianti o sezioni di binario analogiche. Il Decoder riconosce automaticamente la tensione analogica (DC) e si adegua alla tensione analogica del binario. Vi sono attive tutte le funzioni che erano state impostate per l'esercizio analogico sotto mfx oppure DCC (si veda esercizio Digital).

Le funzionalità sonore incorporate non sono attive di fabbrica nell'esercizio analogico.

### Esercizio Digital

I Decoder sono Decoder multi-protocollo. Il Decoder può venire impiegato sotto i seguenti protocolli Digital: mfx, DCC.

Il protocollo Digital con il maggior numero di possibilità è il protocollo digitale di massimo valore. La sequenza dei protocolli Digital, con valori decrescenti, è:

Priorità 1: mfx; Priorità 2: DCC; Priorità 3: DC

**Avvertenza:** I protocolli Digital possono influenzarsi reciprocamente. Per un esercizio esente da inconvenienti noi consigliamo di disattivare con la CV 50 i protocolli Digital non necessari.

Qualora la Vostra centrale li supporti, vogliate disattivare anche lì i protocolli Digital non necessari.

Qualora sul binario vengano riconosciuti due o più protocolli Digital, il Decoder accetta automaticamente il protocollo Digital di valore più elevato. Ad es. mfx/DCC, in tal modo viene accettato dal Decoder il protocollo Digital mfx (si veda la precedente tabella).

**Avvertenza:** Prestate attenzione al fatto che non tutte le funzioni sono possibili in tutti i protocolli Digital. Sotto mfx e DCC possono venire eseguite alcune impostazioni di funzioni, le quali saranno efficaci nell'esercizio analogico.

### Istruzioni per la funzione digitale

- L'esatto procedimento per l'impostazione dei differenti parametri siete pregati di ricavarlo dalle istruzioni di servizio della Vostra centrale per molti treni.
- I valori impostati dalla fabbrica sono selezionati per mfx, cosicché sia garantito un comportamento di marcia migliore possibile. Per altri sistemi di funzionamento se necessario devono venire apportati degli adattamenti.

## Protocollo mfx

### Indirizzamento

- Nessun indirizzo necessario, ciascun Decoder riceve una sua identificazione irripetibile e univoca (UID).
- Il Decoder si annuncia automaticamente ad una Central Station oppure Mobile Station con il suo UID-identificazione.

### Programmazione

- Le caratteristiche possono venire programmate tramite la superficie grafica della

Central Station o rispettivamente in parte anche con la Mobile Station.

- Tutte le Variabili di Configurazione (CV) possono venire ripetutamente lette e programmate.
- Tale programmazione può avvenire sui binari principali oppure sul binario di programmazione.
- Le impostazioni di default (impostazioni di fabbrica) possono venire nuovamente riprodotte.
- Mappatura delle funzioni: con l'ausilio della Central Station 60212 (limitatamente) e con la Central Station 60213/60214/60215 le funzioni possono venire assegnate ai dei tasti funzione a piacere (si vedano le guide di aiuto nella Central Station).

## Protocollo DCC

### Indirizzamento

- Indirizzo breve – Indirizzo lungo – Indirizzo unità di trazione
- Ambito degli indirizzi:  
da 1 a 127 indirizzo breve, indirizzo unità di trazione da 1 a 10239 indirizzo lungo.
- Ciascun indirizzo è programmabile manualmente.
- L'indirizzo breve oppure lungo viene selezionato tramite la CV 29 (Bit 5).
- Un indirizzo di unità di trazione utilizzato disattiva l'indirizzo standard.

### Programmazione

- Le caratteristiche possono venire ripetutamente modificate tramite le Variabili di Configurazione (CV).
  - Il numero della CV ed i valori della CV vengono introdotti direttamente.
  - Le CV possono venire ripetutamente lette e programmate (Programmazione sul binario di programmazione).
  - Le CV possono venire programmate a piacere (PoM - programmazione sul binario principale). PoM non è possibile nel caso delle CV 1, 17, 18 e 29. PoM deve venire supportata dalla Vostra centrale (si vedano le istruzioni di impiego del Vostro apparato).
  - Le impostazioni di default (impostazioni di fabbrica) possono venire nuovamente riprodotte.
  - 14 o rispettivamente 28/128 gradazioni di marcia impostabili.  
Tale locomotiva è programmata di fabbrica su 28 gradazioni di marcia. Qualora il Vostro regolatore di marcia sia impostato su 14 gradazioni di marcia, la locomotiva deve allora venire riprogrammata in modo corrispondente (CV29, Bit1).
  - Tutte le funzioni possono venire commutate in modo rispondente alla mappatura delle funzioni (si veda la descrizione delle CV).
  - Per ulteriori informazioni, si veda la tabella delle CV nel protocollo DCC.
- È consigliabile intraprendere le programmazioni essenzialmente sul binario di programmazione.

## MANUTENZIONE

### Lubrificazione

Sollevarre i cuscinetti degli assi e i cuscinetti dei biellismi e oliare di nuovo con una goccia di olio Märklin (7149) per ciascuno.

### Sostituzione delle lampadine (E130 023)


**Lampadine (anteriori e posteriore in alto):** Rimuovere l'involucro della lampadina dal modello. Estrarre dallo zoccolo la lampadina innestata. Innestare una nuova lampadina. Montare nuovamente il modello.

**Lampadina (posteriore in basso):** Rimuovere l'anello esterno sul vetro dal fanale. Sollevare con cautela il vetro dal fanale. Con una pinzetta estrarre dallo zoccolo la lampadina innestata. Innestare una nuova lampadina. Montare nuovamente il modello.

**Illuminazione interna:** Con una pinzetta estrarre la lampadina dallo zoccolo. Innestare una lampadina nuova.

### Sostituzione delle cerchiate di aderenza

- Svitare la vite davanti al meccanismo posteriore.
- Rimuovere la vite sul gancio posteriore.
- Rimuovere le due viti a testa esagonale sulle ruote motrici posteriori e liberare le bielle motrici.
- Estrarre il meccanismo posteriore dalla locomotiva.
- Con un piccolo cacciavite piatto rimuovere la vecchia cerchiatura di aderenza:
- Sollevare la vecchia cerchiatura di aderenza fuori dalla scanalatura (solco) nella ruota motrice.
- Far scorrere con cautela la nuova cerchiatura di aderenza sopra la ruota e inserirla nella scanalatura (solco) della ruota.
- Verificare che la cerchiatura di aderenza sia alloggiata correttamente.
- Montare nuovamente il modello.

Funzioni commutabili		
Illuminazione <sup>1</sup>		LV + LR
Rumore: Fischio lunga	1	Sound 1
Rumore: stridore dei freni escluso	2	BS
Rumore: Campana	3	Sound 3
Rumore: annuncio	4	Sound 4
Rumore: Spalatura del carbone	5	Sound 9
Rumore: rumori di esercizio <sup>1,2</sup>	6	FS
Apparato fumogeno <sup>1</sup>	7	SUSI F7
Effetti sonori attivi/spenti	8	
ABV, spento	9	
Illuminazione della cabina	10	AUX 3
Rumore: Fischio di partenza	11	Sound 14
Fanale di manovra a doppia A	12	LV + LR
Rumore: Fischio di capotreno	13	Sound 13
Rumore: Fischio breve	14	Sound 2
Rumore: scarico del vapore	15	Sound 15
Rumore: sabbiatura	16	Sound 16
Rumore: annuncio	17	Sound 5
Rumore: annuncio	18	Sound 6
Rumore: scarico dell'aria	19	Sound 11
Rumore: Colloquio in cabina di guida	20	Sound 20
Rumore: Colloquio in cabina di guida	21	Sound 21
Rumore: agganciamento (respingente contro respingente)	22	Sound 17

<sup>1</sup> attivo nel funzionamento analogico

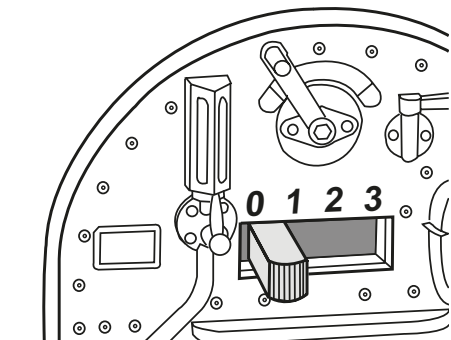
<sup>2</sup> con rumori casuali

Registro	Assegnazione	Campo	Default
1	Indirizzo	1 – 127	3
2	Velocità minima	0 – 255	6
3	Ritardo di avviamento	0 – 255	3
4	Ritardo di frenatura	0 – 255	3
5	Velocità massima	0 – 255	188
8	Ripristino (reset)	8	159
13	Funzioni F1 – F8 con segnale alternativo sul binario	0 – 255	96
14	Funzioni FL, F9 – F15 con segnale alt.vo sul binario	0 – 255	1
17	Indirizzo esteso, Byte di valore più alto	192 – 231	192
18	Indirizzo esteso, Byte di valore più basso	0 – 255	128
19	Indirizzo trazione multipla	0 – 255	0
21	Funzioni F1 – F8 con trazione multipla	0 – 255	0
22	Funzioni FL, F9 – F15 con trazione multipla	0 – 255	0
27	Bit 4: Modalità di frenatura con tensione opposta al senso di marcia Bit 5: Modalità di frenatura con tensione secondo il senso di marcia	0/16 0/32	16
29	Bit 0: direzione di marcia normale/inversa Bit 1: numero gradazioni di marcia 14/28(128) Bit 2: esercizio analogico attivo/escluso Bit 5: indirizzo breve / lungo attivo	0/1 0/2 0/4 0/32	6
50	Formati alternativi Bit 1: DC analogica Bit 2: MM Bit 3: mfx spento/attivo	0/2 04/ 0/8	14
60	Annunci di stazione multipli Bit 0 – 3: numero delle stazioni Bit 4: annuncio finale commuta la sequenza Bit 5: direzione loco commuta la sequenza Bit 6: prescrizioni per la sequenza	0 – 15 0/16 0/32 0/64	41
63	Intensità sonora complessiva	0 – 255	255

Registro	Assegnazione	Campo	Default
64	Livello per stridore dei freni	0 – 255	30
67 – 94	Gradazioni di marcia 1 – 28 in tabella velocità	0 – 255	
112	Mappatura fanali anteriori, modalità	0 – 21	1
113	Mappatura fanali anteriori, attenuazione	0 – 255	255
114	Mappatura fanali anteriori, periodo	0 – 255	20
176	Velocità minima DC analogica	0 – 255	20
177	Velocità massima DC analogica	0 – 255	112

#### Avvertenza:

Sotto [www.LGB.de](http://www.LGB.de) potete trovare un Tool, con il quale Voi potete calcolare svariate impostazioni del Decoder, nonché un'esauriente descrizione del Decoder e delle impostazioni. In queste istruzioni viene spiegata anche la programmazione delle impostazioni del Decoder con lo Universal-Handy 55015.



*Bild 1, Betriebsartenschalter*

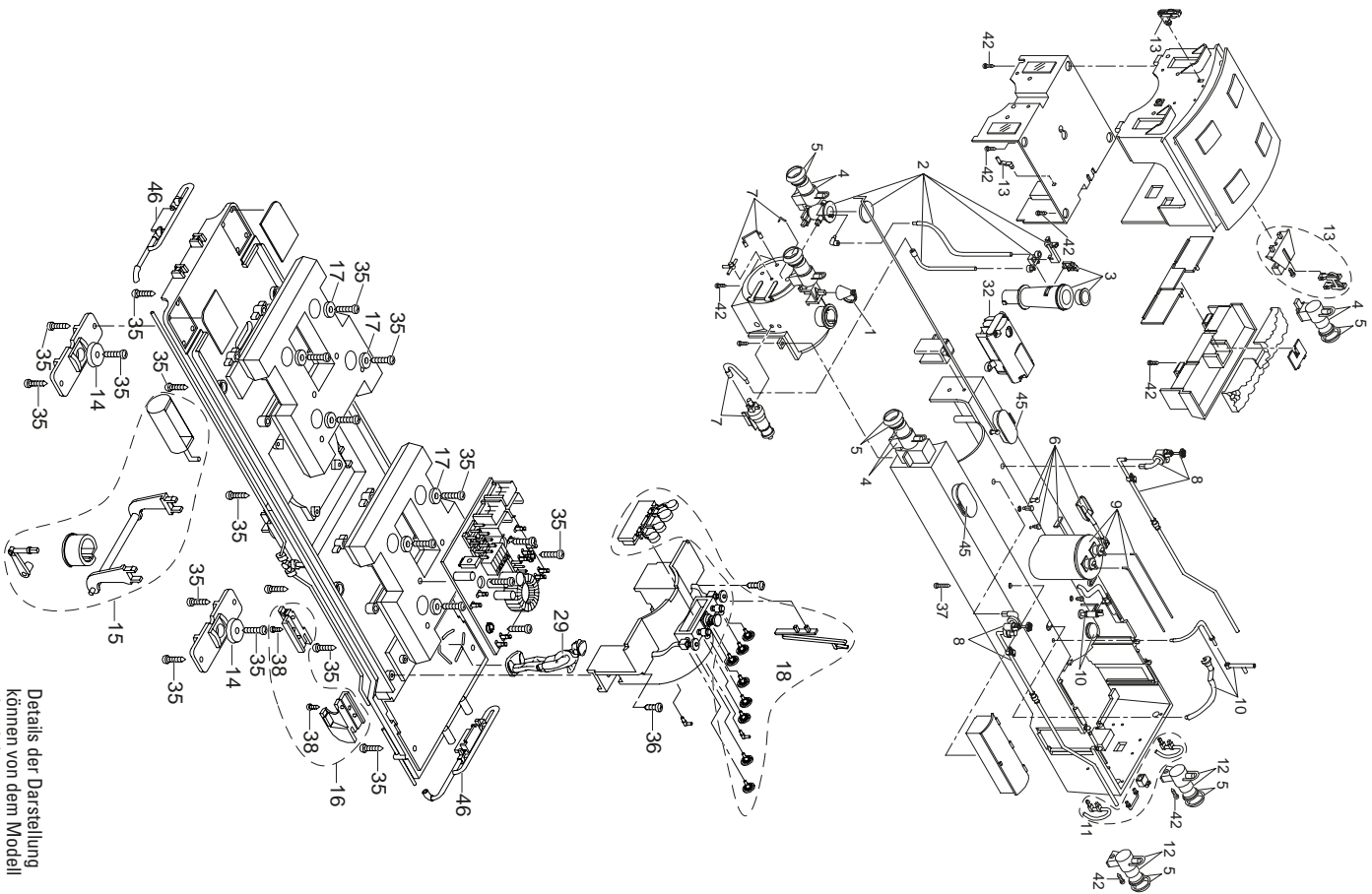
*Fig. 1, Power control switch*

*Img. 1, Modes d'exploitation*

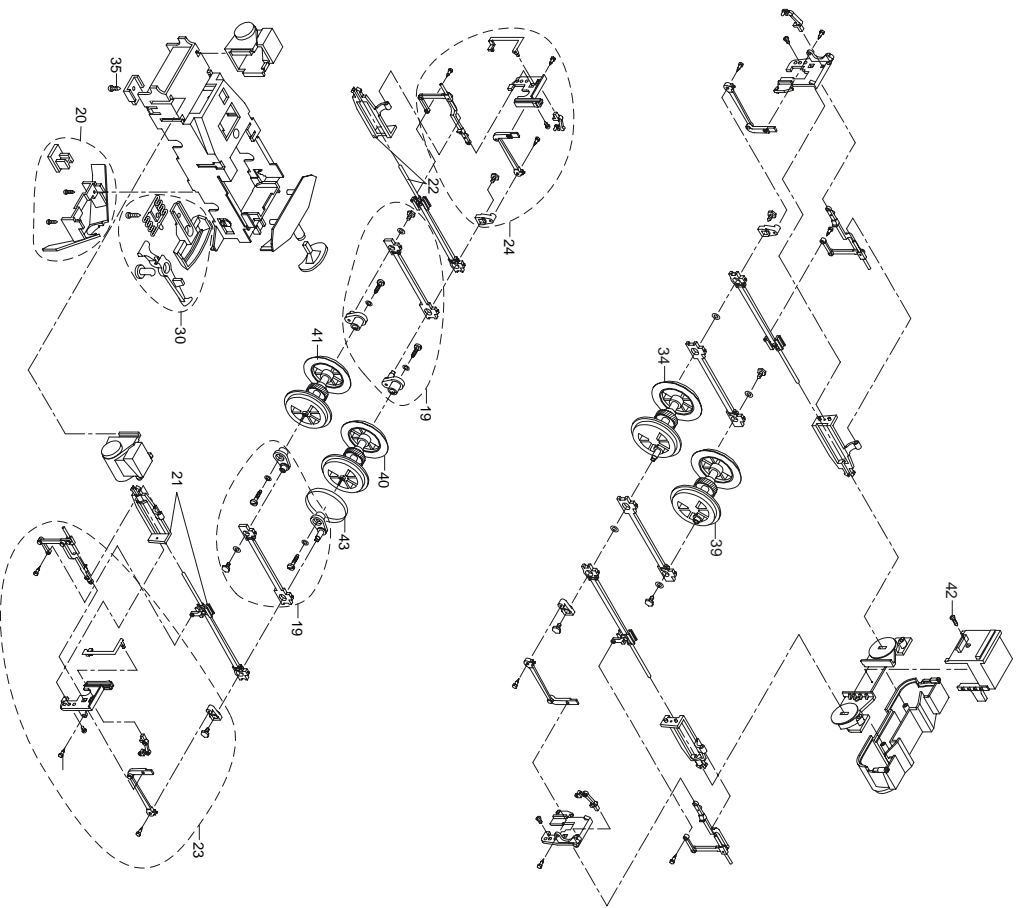
*Afb. 1, Bedrijfssoorten schakelaar*

*Fig. 1, Selector de modo de funcionamiento*

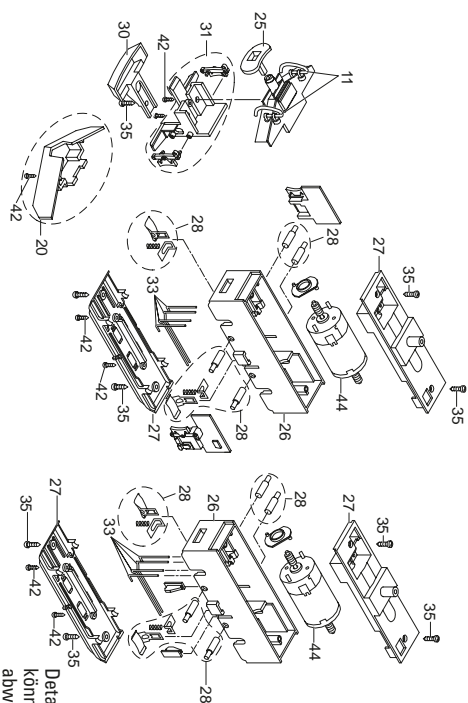
*Figure 1, Commutatore del tipo di esercizio*



Details der Darstellung  
können von dem Modell  
abweichen.



Details der Darstellung  
können von dem Modell  
abweichen.



Details der Darstellung können von dem Modell abweichen.

1	Glocke	E133 065	43	Haftreifen	E126 174
2	Druckkessel	E171 288	44	Motor	E126 050
3	Dampfschlot	E171 289	45	Wasserkastendeckel	E132 975
4	Loklampe	E323 804	46	Dampfleitung vorne u. hinten	E294 859
5	Laternenglas	E125 992		Kupplungsatz	E130 547
6	Schaufel u. Haken	E171 302		Lampenring	E139 407
7	Generator u. Leitungen	E323 806		Magnetgehäuse	E133 140
8	Handrad	E171 304			
9	Dampfdomdeckel	E323 807			
10	Pfeife u. Leitungen	E171 311			
11	Griff, Schlauch	E171 312			
12	Loklampe	E323 808			
13	Bremsen	E171 314			
14	Beilagscheiben	E133 417			
15	Luftdr. Kessel u. Bremsteile	E274 639			
16	Treppen	E274 911			
17	Beilagscheiben	E124 208			
18	Armaturenteile	E274 912			
19	Kuppelstange	E323 811			
20	Schneepflug	E171 319			
21	Kreuzkopf re.	E323 812			
22	Kreuzkopf li.	E323 820			
23	Gestänge vo.li.u.hi.re.	E323 823			
24	Gestänge vo.re.u.hi.li.	E323 824			
25	Puffer	E133 208			
26	Getriebemittelteil	E133 496			
27	Getriebedeckel u.Boden	E208 274			
28	Schleifschuh u. Kohle	E171 326			
29	Lokführer	E133 630			
30	Kupplung	E171 327			
31	Kupplungshalteplatte	E274 913			
32	Rauchgenerator	E278 188			
33	Kontaktdrähte	E177 051			
34	Radsatz	E133 643			
35	Schrauben	E124 197			
36	Schrauben	E124 014			
37	Schrauben	E124 206			
38	Schrauben	E129 265			
39	Radsatz	E287 114			
40	Radsatz	E133 675			
41	Radsatz	E133 676			
42	Schrauben	E124 010			

Hinweis: Einige Teile werden nur ohne oder mit anderer Farbgebung angeboten.

Teile, die hier nicht aufgeführt sind, können nur im Rahmen einer Reparatur im Märklin-Reparatur-Service repariert werden.

Note: Several parts are offered unpainted or in another color. Parts that are not listed here can only be repaired by the Märklin repair service department.

Remarque : Certains éléments sont proposés uniquement sans livrée ou dans une livrée différente. Les pièces ne figurant pas dans cette liste peuvent être réparées uniquement par le service de réparation Märklin.


Opmerking: enkele delen worden alleen kleurloos of in een andere kleur aangeboden. Delen die niet in de in de lijst voorkomen, kunnen alleen via een reparatie in het Märklin-service-centrum hersteld/vervangen worden.

Nota: algunas piezas están disponibles sólo sin o con otro color. Las piezas que no figuran aquí pueden repararse únicamente en el marco de una reparación en el servicio de reparación de Märklin.

Avvertenza: Alcuni elementi vengono proposti solo senza o con differente colorazione. I pezzi che non sono qui specificati possono venire riparati soltanto nel quadro di una riparazione presso il Servizio Riparazioni Märklin.

Gebr. Märklin & Cie. GmbH  
Stuttgarter Straße 55 - 57  
73033 Göppingen  
Germany  
[www.lgb.de](http://www.lgb.de)



  
[www.maerklin.com/en/imprint.html](http://www.maerklin.com/en/imprint.html)

320049/0719/Sm2Ef  
Änderungen vorbehalten  
© Gebr. Märklin & Cie. GmbH





---

Erweiterte Decoderwerte, Werkseinstellung

**26844**

Die folgende Auflistung gibt die Werkseinstellung des Decoders zu 20580 im Bereich Funktionsmapping wieder. Die Einstellungen können mehrfach und jederzeit geändert werden – siehe auch ergänzende Decoderanleitung.

Hinweis: Die Einstellungen zum Funktionsmapping sind sehr komplex und setzen weitreichende Kenntnisse im Umgang mit DCC voraus.

The following listing gives the factory settings in the area of function mapping for the decoder to 20580. These settings can be changed multiple times and at any time. See also supplemental decoder instructions.

Note: The settings for function mapping are very complex and require extensive knowledge of working with DCC.

La liste suivante indique la configuration d'usine du décodeur pour réf. 20580 en ce qui concerne le mappage de fonctions. Les paramètres peuvent être modifiés plusieurs fois et à tout moment – voir également la notice complémentaire du décodeur.

Remarque : Les paramètres relatifs au mappage de fonctions sont très complexes et supposent une bonne connaissance du format DCC.

De volgende tabel omvat de fabriekinstellingen van de decoder bij 20580 voor functiemapping. De instellingen kunnen altijd worden gewijzigd. Lees ook de aanvullende decoderhandleiding.

Informatie: de instellingen voor functiemapping zijn zeer complex. Hiervoor is uitgebreide kennis van DCC nodig.

El siguiente listado reproduce los valores de configuración de fábrica del decoder 20580 en el área Mapeado de funciones. La configuración se puede modificar varias veces y en todo momento – véanse además las instrucciones complementarias del decoder.

Nota: La configuración relativa al mapeado de funciones es muy compleja y requiere extensos conocimientos en el manejo de DCC.

La seguente elencazione riproduce l'impostazione di fabbrica del Decoder della 20580 nella zona di mappatura delle funzioni. Tali impostazioni possono venire modificate molte volte ed in ogni momento – si vedano anche le istruzioni supplementari del Decoder.

Avvertenza: le impostazioni per la mappatura delle funzioni sono molto complesse e presuppongono delle conoscenze estensive nel trattamento con DCC.

CV	Wert	Bedeutung
257	33	AnzahlZuweisungen
260	0	Zuweisung0 - Trigger
261	16	Zuweisung0 - Flags
262	80	Zuweisung0 - Event
263	0	Zuweisung1 - Trigger
264	16	Zuweisung1 - Flags
265	82	Zuweisung1 - Event
266	0	Zuweisung2 - Trigger
267	32	Zuweisung2 - Flags
268	81	Zuweisung2 - Event
269	0	Zuweisung3 - Trigger
270	32	Zuweisung3 - Flags
271	83	Zuweisung3 - Event
272	0	Zuweisung4 - Trigger
273	32	Zuweisung4 - Flags
274	85	Zuweisung4 - Event
275	1	Zuweisung5 - Trigger
276	0	Zuweisung5 - Flags
277	177	Zuweisung5 - Event
278	2	Zuweisung6 - Trigger
279	0	Zuweisung6 - Flags
280	114	Zuweisung6 - Event
281	3	Zuweisung7 - Trigger
282	0	Zuweisung7 - Flags
283	179	Zuweisung7 - Event
CV	Value	Description

CV	Wert	Bedeutung
284	4	Zuweisung8 - Trigger
285	0	Zuweisung8 - Flags
286	180	Zuweisung8 - Event
287	5	Zuweisung9 - Trigger
288	0	Zuweisung9 - Flags
289	185	Zuweisung9 - Event
290	6	Zuweisung10 - Trigger
291	0	Zuweisung10 - Flags
292	176	Zuweisung10 - Event
293	7	Zuweisung11 - Trigger
294	0	Zuweisung11 - Flags
295	135	Zuweisung11 - Event
296	8	Zuweisung12 - Trigger
297	0	Zuweisung12 - Flags
298	117	Zuweisung12 - Event
299	9	Zuweisung13 - Trigger
300	0	Zuweisung13 - Flags
301	112	Zuweisung13 - Event
302	10	Zuweisung14 - Trigger
303	0	Zuweisung14 - Flags
304	84	Zuweisung14 - Event
305	11	Zuweisung15 - Trigger
306	16	Zuweisung15 - Flags
307	190	Zuweisung15 - Event
308	12	Zuweisung16 - Trigger
309	0	Zuweisung16 - Flags
310	80	Zuweisung16 - Event
311	12	Zuweisung17 - Trigger
312	0	Zuweisung17 - Flags
313	82	Zuweisung17 - Event
314	12	Zuweisung18 - Trigger
315	0	Zuweisung18 - Flags
316	81	Zuweisung18 - Event
317	12	Zuweisung19 - Trigger
318	0	Zuweisung19 - Flags
319	83	Zuweisung19 - Event
320	12	Zuweisung20 - Trigger
CV	Value	Description

CV	Wert	Bedeutung
321	0	Zuweisung20 - Flags
322	85	Zuweisung20 - Event
323	13	Zuweisung21 - Trigger
324	0	Zuweisung21 - Flags
325	189	Zuweisung21 - Event
326	14	Zuweisung22 - Trigger
327	0	Zuweisung22 - Flags
328	178	Zuweisung22 - Event
329	15	Zuweisung23 - Trigger
330	0	Zuweisung23 - Flags
331	191	Zuweisung23 - Event
332	16	Zuweisung24 - Trigger
333	0	Zuweisung24 - Flags
334	192	Zuweisung24 - Event
335	17	Zuweisung25 - Trigger
336	0	Zuweisung25 - Flags
337	181	Zuweisung25 - Event
338	18	Zuweisung26 - Trigger
339	0	Zuweisung26 - Flags
340	182	Zuweisung26 - Event
341	19	Zuweisung27 - Trigger
342	0	Zuweisung27 - Flags
343	187	Zuweisung27 - Event
344	20	Zuweisung28 - Trigger
345	0	Zuweisung28 - Flags
346	196	Zuweisung28 - Event
347	21	Zuweisung29 - Trigger
348	0	Zuweisung29 - Flags
349	197	Zuweisung29 - Event
350	22	Zuweisung30 - Trigger
351	0	Zuweisung30 - Flags
352	193	Zuweisung30 - Event
353	68	Zuweisung31 - Trigger
354	0	Zuweisung31 - Flags
355	177	Zuweisung31 - Event
356	69	Zuweisung32 - Trigger
357	0	Zuweisung32 - Flags
CV	Value	Description

CV	Wert	Bedeutung
358	179	Zuweisung32 - Event
359	255	Zuweisung33 - Trigger
360	0	Zuweisung33 - Flags
361	255	Zuweisung33 - Event
362	255	Zuweisung34 - Trigger
363	0	Zuweisung34 - Flags
364	255	Zuweisung34 - Event
365	255	Zuweisung35 - Trigger
366	0	Zuweisung35 - Flags
367	255	Zuweisung35 - Event
368	255	Zuweisung36 - Trigger
369	0	Zuweisung36 - Flags
370	255	Zuweisung36 - Event
371	255	Zuweisung37 - Trigger
372	0	Zuweisung37 - Flags
373	255	Zuweisung37 - Event
374	255	Zuweisung38 - Trigger
375	0	Zuweisung38 - Flags
376	255	Zuweisung38 - Event
377	255	Zuweisung39 - Trigger
378	0	Zuweisung39 - Flags
379	255	Zuweisung39 - Event
380	255	Zuweisung40 - Trigger
381	0	Zuweisung40 - Flags
382	255	Zuweisung40 - Event
383	255	Zuweisung41 - Trigger
384	0	Zuweisung41 - Flags
385	255	Zuweisung41 - Event
386	255	Zuweisung42 - Trigger
387	0	Zuweisung42 - Flags
388	255	Zuweisung42 - Event
389	255	Zuweisung43 - Trigger
390	0	Zuweisung43 - Flags
391	255	Zuweisung43 - Event
392	255	Zuweisung44 - Trigger
393	0	Zuweisung44 - Flags
CV	Value	Description

CV	Wert	Bedeutung
394	255	Zuweisung44 - Event
395	255	Zuweisung45 - Trigger
396	0	Zuweisung45 - Flags
397	255	Zuweisung45 - Event
398	255	Zuweisung46 - Trigger
399	0	Zuweisung46 - Flags
400	255	Zuweisung46 - Event
401	255	Zuweisung47 - Trigger
402	0	Zuweisung47 - Flags
403	255	Zuweisung47 - Event
404	255	Zuweisung48 - Trigger
405	0	Zuweisung48 - Flags
406	255	Zuweisung48 - Event
407	255	Zuweisung49 - Trigger
408	0	Zuweisung49 - Flags
409	255	Zuweisung49 - Event
410	255	Zuweisung50 - Trigger
411	0	Zuweisung50 - Flags
412	255	Zuweisung50 - Event
413	255	Zuweisung51 - Trigger
414	0	Zuweisung51 - Flags
415	255	Zuweisung51 - Event
416	255	Zuweisung52 - Trigger
417	0	Zuweisung52 - Flags
418	255	Zuweisung52 - Event
419	255	Zuweisung53 - Trigger
420	0	Zuweisung53 - Flags
421	255	Zuweisung53 - Event
422	255	Zuweisung54 - Trigger
423	0	Zuweisung54 - Flags
424	255	Zuweisung54 - Event
425	255	Zuweisung55 - Trigger
426	0	Zuweisung55 - Flags
427	255	Zuweisung55 - Event
428	255	Zuweisung56 - Trigger
CV	Value	Description

CV	Wert	Bedeutung
429	0	Zuweisung56 - Flags
430	255	Zuweisung56 - Event
431	255	Zuweisung57 - Trigger
432	0	Zuweisung57 - Flags
433	255	Zuweisung57 - Event
434	255	Zuweisung58 - Trigger
435	0	Zuweisung58 - Flags
436	255	Zuweisung58 - Event
437	255	Zuweisung59 - Trigger
438	0	Zuweisung59 - Flags
439	255	Zuweisung59 - Event
440	255	Zuweisung60 - Trigger
441	0	Zuweisung60 - Flags
442	255	Zuweisung60 - Event
443	255	Zuweisung61 - Trigger
444	0	Zuweisung61 - Flags
445	255	Zuweisung61 - Event
446	255	Zuweisung62 - Trigger
447	0	Zuweisung62 - Flags
448	255	Zuweisung62 - Event
449	255	Zuweisung63 - Trigger
450	0	Zuweisung63 - Flags
451	255	Zuweisung63 - Event
452	255	Zuweisung64 - Trigger
453	0	Zuweisung64 - Flags
454	255	Zuweisung64 - Event
455	255	Zuweisung65 - Trigger
456	0	Zuweisung65 - Flags
457	255	Zuweisung65 - Event
458	255	Zuweisung66 - Trigger
459	0	Zuweisung66 - Flags
460	255	Zuweisung66 - Event
461	255	Zuweisung67 - Trigger
462	0	Zuweisung67 - Flags
463	255	Zuweisung67 - Event
464	255	Zuweisung68 - Trigger
465	0	Zuweisung68 - Flags
CV	Value	Description

CV	Wert	Bedeutung
466	255	Zuweisung68 - Event
467	255	Zuweisung69 - Trigger
468	0	Zuweisung69 - Flags
469	255	Zuweisung69 - Event
470	255	Zuweisung70 - Trigger
471	0	Zuweisung70 - Flags
472	255	Zuweisung70 - Event
473	255	Zuweisung71 - Trigger
474	0	Zuweisung71 - Flags
475	255	Zuweisung71 - Event
476	255	Zuweisung72 - Trigger
477	0	Zuweisung72 - Flags
478	255	Zuweisung72 - Event
479	255	Zuweisung73 - Trigger
480	0	Zuweisung73 - Flags
481	255	Zuweisung73 - Event
482	255	Zuweisung74 - Trigger
483	0	Zuweisung74 - Flags
484	255	Zuweisung74 - Event
485	255	Zuweisung75 - Trigger
486	0	Zuweisung75 - Flags
487	255	Zuweisung75 - Event
488	255	Zuweisung76 - Trigger
489	0	Zuweisung76 - Flags
490	255	Zuweisung76 - Event
491	255	Zuweisung77 - Trigger
492	0	Zuweisung77 - Flags
493	255	Zuweisung77 - Event
494	255	Zuweisung78 - Trigger
495	0	Zuweisung78 - Flags
496	255	Zuweisung78 - Event
497	255	Zuweisung79 - Trigger
498	0	Zuweisung79 - Flags
499	255	Zuweisung79 - Event
CV	Value	Description

