



Modell der Dampflokomotive „Stainz“

22211

## **DAS VORBILD**

Im Jahre 1892 bauten die Krauss-Lokomotivwerke für den Zugverkehr in der österreichischen Steiermark vier kleine Dampflokomotiven, deren Länge nur 5,40 m betrug. Von diesen kleinen Kostbarkeiten ist die Stainz Nr. 2 die älteste noch in Betrieb befindliche Schmalspur-Dampflokomotive Österreichs. Sie fährt auf der Murtalstrecke der Steiermärkischen Landesbahnen (StLB) und kann von Amateurlokomotivführern gemietet werden.

Die Stainz ist außerdem überall in der Welt als das Warenzeichensymbol der LGB-Markenzüge bekannt.

## **THE PROTOTYPE**

In 1892, the Krauss locomotive works built four small steam locomotives, just 5.40 m (17.3 ft) long, for the railways of Austria's Styrian region. One of these little gems, the No. 2 Stainz, is the oldest surviving narrow gauge steam locomotive in Austria. It operates on the Murtal line of the Steiermärkische Landesbahnen (StLB), where it can be rented by amateur engineers.

The Stainz is also famous around the world as the trademark symbol of LGB brand trains.

## LE PROTOTYPE

En 1892, les usines de construction de locomotives Krauss avaient construit, pour le trafic ferroviaire de la Styrie autrichienne, quatre petites locomotives à vapeur, dont la longueur ne s'élevait qu'à 5,40 m. De ces quatre petits objets précieux, le no. 2 Stainz est la plus ancienne des locomotives à vapeur pour voies étroites qui est toujours en service en Autriche. Elle circule sur la ligne Murtal des Steiermärkische Landesbahnen (StLB), les chemins de fer styriens, et peut être louée par des conducteurs amateurs de locomotives.

La Stainz est en outre connue dans le monde entier comme symbole de marque déposée des trains LGB.

<b>Inhaltsverzeichnis:</b>	Seite
Sicherheitshinweise	4
Wichtige Hinweise	4
Funktionen	4
Betriebshinweise	4
Wartung und Instandhaltung	5
Bilder	10
Ersatzteile	14

<b>Table of Contents:</b>	Page
Safety Notes	6
Important Notes	6
Functions	6
Information about operation	6
Service and maintenance	7
Figures	10
Spare parts	14

<b>Sommaire :</b>	Page
Remarques importantes sur la sécurité	8
Information importante	8
Fonctionnement	8
Remarques sur l'exploitation	8
Entretien et maintien	9
Images	10
Pièces de rechange	14

## Sicherheitshinweise

- Das Modell darf nur mit einem dafür bestimmten Betriebssystem eingesetzt werden.
- Nur Schaltnetzteile und Transformatoren verwenden, die Ihrer örtlichen Netzspannung entsprechen.
- Das Modell darf nur aus einer Leistungsquelle versorgt werden.
- Beachten Sie unbedingt die Sicherheitshinweise in der Bedienungsanleitung zu Ihrem Betriebssystem.
- Nicht für Kinder unter 15 Jahren.
- **ACHTUNG!** Funktionsbedingte scharfe Kanten und Spitzen.

## Wichtige Hinweise

- Die Bedienungsanleitung ist Bestandteil des Produktes und muss deshalb aufbewahrt sowie bei Weitergabe des Produktes mitgegeben werden.
- Für Reparaturen oder Ersatzteile wenden Sie sich bitte an Ihren LGB-Fachhändler.
- <http://www.maerklin.com/en/imprint.html>

## Funktionen

- Das Modell ist für den Betrieb auf LGB-Zweileiter-Gleichstrom-Systemen mit herkömmlichen LGB-Gleichstrom-Fahrpulten vorgesehen (DC, 0 - 24 V).
- Schnittstelle zum Einbau eines DCC-Decoders.

Hinweis: Verwenden Sie für dieses Modell ein Fahrgerät mit mehr als 1 A Fahrstrom.

Diese Lok ist vorne und hinten mit serienmäßigen LGB-Hakenkupplungen ausgestattet.

## Betriebsartenschalter

Im Führerstand dieser Lok ist ein dreistufiger Betriebsartenschalter angebracht.

Pos. 0 Lok stromlos abgestellt

Pos. 1 Lokmotor, Beleuchtung und Dampfentwickler sind eingeschaltet

Pos. 2 Lokmotor, Dampfentwickler, Beleuchtung und Sound eingeschaltet

## Mehrzwecksteckdose

Das Modell hat eine Mehrzweck-Steckdose für Flachstecker hinten an der Lok. Über die Steckdose können Sie LGB-Wagen mit Beleuchtung oder mit Geräuschelektronik an die Gleisspannung anschließen.

## Dampfentwickler

Das Modell ist mit einem Dampfentwickler ausgestattet. Eine Probepackung mit LGB-Dampf- und Reinigungsflüssigkeit liegt bei. Den Schornstein nur zur Hälfte mit der Flüssigkeit füllen. Wenn zu viel Flüssigkeit verwendet wird, kann diese nicht verdampfen.

**Achtung!** Das Heizelement in der Mitte des Dampfentwicklers nicht berühren. Es ist heiß und zerbrechlich.

## Mehrzugsystem

Das Modell ist mit einer Decoder-Schnittstelle zum Einstecken des Decoders ausgestattet. Auf der Decoder-Schnittstelle befindet sich eine Brücke. Die Brücke abziehen und statt dessen den Decoder anschließen. Wir empfehlen, den Decoder in der LGB-Service-Abteilung einbauen zu lassen. Wenn der Decoder in die Lok eingebaut ist, ist der Betriebsartenschalter funktionslos.

## **WARTUNG**

### **Schmierung**

Die Achslager und die Lager des Gestänges hin und wieder mit je einem Tropfen Märklin-Öl (7149) ölen.

### **Austauschen der Glühlampen**

**Lampe (vorne):** Vorsichtig am Kabel die Glühlampe aus der Laterne ziehen. Glühlampe austauschen. Modell wieder zusammenbauen.

**Lampe (hinten):** Vorsichtig das Glas von der Laterne hebeln. Mit einer Pinzette die eingesteckte Glühlampe aus der Fassung ziehen. Neue Glühlampe einsetzen. Modell wieder zusammenbauen.

**Innenbeleuchtung:** Glühlampe mit einer Pinzette aus der Fassung ziehen. Neue Glühlampe einstecken.

### **Austauschen des Dampfentwicklers**

- Abdeckung aus dem Schornstein ziehen.
- Beschädigten Dampfentwickler (Schornsteineinsatz) mit einer Spitzzange oder einer Pinzette aus dem Schornstein ziehen.
- Kabel durchtrennen.
- Kabel mit dem neuen Dampfentwickler verbinden. Dabei die abisolierten Kabelenden verdrehen und isolieren.
- Neuen Dampfentwickler in den Schornstein schieben.
- Modell wieder zusammenbauen.

### **Austauschen des Haftreifens**

- Sechskantschrauben entfernen, mit denen die Kuppelstangen an den hinteren Treibrädern befestigt sind. Kuppelstangen abnehmen.

- Mit einem kleinen flachen Schraubendreher den alten Haftreifen entfernen: Den alten Haftreifen aus der Rille (Nut) im Treibrad hebeln.
- Vorsichtig den neuen Haftreifen über das Rad schieben und in die Rille (Nut) des Rads einsetzen.
- Überprüfen, daß der Haftreifen richtig sitzt.

## Safety Notes

- This model may only be used with the operating system designed for it.
- Use only switched mode power supply units and transformers that are designed for your local power system.
- This locomotive must never be supplied with power from more than one power pack.
- Pay close attention to the safety notes in the instructions for your operating system.
- Not for children under the age of 15.
- **WARNING!** Sharp edges and points required for operation.

## Important Notes

- The operating instructions are a component part of the product and must therefore be kept in a safe place as well as included with the product, if the latter is given to someone else.
- Please see your authorized LGB dealer for repairs or spare parts.
- <http://www.maerklin.com/en/imprint.html>

## Functions

- This model is designed for operation on LGB two-rail DC systems with conventional LGB DC train controllers or power packs (DC, 0 - 24 volts).
- Interface for installation of DCC.

Note: Use a locomotive controller with more than 1 amp of train current for this model.

This model is equipped with standard LGB couplers on the front and rear.

## Mode of Operation Switch

This model has a three-way power control switch mounted inside the cab.

Pos. 0	All power off
Pos. 1	Power to lights, smoke generator and motor
Pos. 2	Power to lights, smoke generator, motor and sound

## Multi-Purpose Socket

The model has a “flat” multi-purpose socket, with a removable cover, on the rear of the loco. This socket can be used to provide track power to LGB cars with lighting or sound electronics.

## Smoke Generator

This model is equipped with a smoke generator. A small supply of LGB Smoke and Cleaning Fluid is included with this model. For best operation, fill the generator halfway with fluid. If the generator is overfilled, it will not convert the fluid into smoke.

**Attention!** Never touch the heating element in the center of the smoke generator. It is hot and fragile.

## Multi-Train System

This model has a direct decoder interface. For Multi-Train System operation. Remove the plug on the decoder interface and connect the decoder.

We recommend to have the decoder mounted by the LGB factory service station.

When a decoder is integrated in the locomotive, the power control switch is obsolete.

## SERVICE

### Lubrication

The axle bearings and the side rod bearings should be lubricated occasionally with a small amount of Märklin-Oil (7149).

### Replacing the light bulbs

**Front lantern:** Carefully pull the cable and light bulb out of the lantern. Replace the bulb. Reassemble.

**Rear lantern:** Carefully pry the lens away from the lantern. Using tweezers, remove and replace the bulb. Reassemble.

**Cab light:** Using tweezers, remove and replace the bulb.

### Replacing the smoke generator

- Pull the safety cover out of the smoke stack.
- Use pliers or tweezers to pull the old smoke generator out of the stack.
- Cut the wires to the old generator and attach them to the replacement generator.
- Insulate the connections and push the replacement generator into the stack.
- Reassemble.

### Replacing the traction tire

- Remove the two hex head screws that attach the side rods to the rear wheels.
- Remove the side rods from the rear wheels.
- Use a small, straight-blade screwdriver to replace the traction tire: Pry the old traction tire out of the wheel groove.
- Gently insert the new traction tire into the wheel groove.
- Make sure that the traction tire is seated properly in the wheel groove.

### Remarques importantes sur la sécurité

- La locomotive ne peut être utilisée qu'avec le système d'exploitation indiqué.
- Utiliser uniquement des convertisseurs et transformateurs correspondant à la tension du secteur local.
- La locomotive ne peut être alimentée en courant que par une seule source de courant.
- Veuillez impérativement respecter les remarques sur la sécurité décrites dans le mode d'emploi de votre système d'exploitation.
- Ne convient pas aux enfants de moins de 15 ans.
- **ATTENTION!** Pointes et bords coupants lors du fonctionnement du produit.

### Information importante

- La notice d'utilisation fait partie intégrante du produit ; elle doit donc être conservée et, le cas échéant, transmise avec le produit.
- Pour toute réparation ou remplacement de pièces, adressez-vous à votre détaillant-spécialiste LGB.
- <http://www.maerklin.com/en/imprint.html>

### Fonctionnement

- Le modèle est prévu pour être exploité sur des systèmes deux rails c.c. LGB avec des pupitres de commandes LGB classiques en courant continu (DC, 0 - 24 V).
- Interface pour l'installation d'un décodeur DCC

Conseil : Pour ce modèle, utilisez un régulateur de marche avec courant moteur supérieur à 1 A.

Ce modèle est équipé de dispositifs d'attelage standard LGB à l'avant et à l'arrière.

### Commutateur de mode d'exploitation

Le poste de conduite de cette locomotive dispose d'un sélecteur de

modes de service à trois positions.

Pos. 0 Alimentation coupée

Pos. 1 Moteur de la locomotive, éclairage et générateur de vapeur sont allumés

Pos. 2 Alimentation de l'éclairage, du générateur de fumée, du moteur et du système d'effets sonores

### Sélecteur de fonctions

Il possède une douille à usages multiples «plate», avec couvercle amovible située à l'arrière de la locomotive. Cette douille peut être utilisée pour fournir l'alimentation électrique de la voie aux voitures LGB munies d'une électronique d'éclairage ou de son.

### Générateur de fumée

Ce modèle est équipé d'un générateur de fumée. Une petite quantité de liquide fumigène dégraissant LGB est fournie avec le modèle réduit. Pour obtenir de meilleurs résultats, remplir à moitié le générateur de produit, s'il est trop plein, le générateur ne pourra transformer le liquide en fumée.

**Attention !** Ne jamais toucher l'élément chauffant situé à la partie centrale du générateur de fumée car il est chaud et fragile.

### Système multitrain

Ce modèle est équipé d'une interface directe pour décodeur. Enlever le capuchon de l'interface et raccorder le décodeur. Nous recommandons de confier l'installation du décodeur à



un Centre d'entretien LGB autorisé.

Si la locomotive est équipée d'un décodeur, le sélecteur de modes opératoires n'assure aucune fonction.

## **ENTRETIEN**

### **Lubrification**

Les coussinets des essieux et les articulations des bielles sont à graisser par intervalles, quelques gouttes d'huile Märklin (7149).

### **Remplacement des ampoules**

**Feu avant** : Tirer sur le câble avec précaution pour sortir l'ampoule de la lanterne. Remplacer l'ampoule. Remonter le tout.

**Feu arrière** : Sortir avec précaution la lentille de la lanterne. À l'aide de pincettes, enlever et remplacer l'ampoule. Remonter le tout.

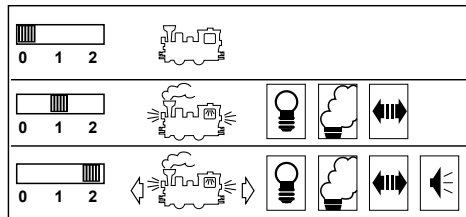
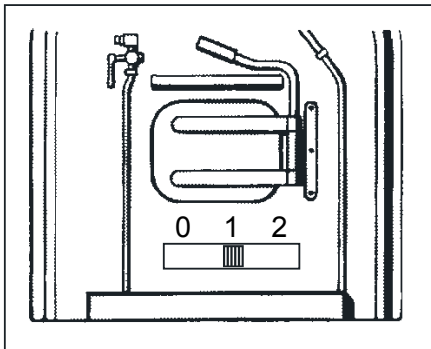
**Éclairage de la cabine** : Enlever et remplacer l'ampoule en utilisant des pincettes.

### **Remplacement du générateur de fumée**

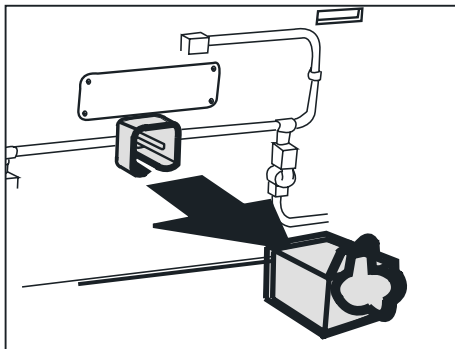
- Enlever le couvercle de sécurité de la cheminée.
- Utiliser des pinces ou des pincettes pour extraire le vieux générateur de fumée de la cheminée.
- Couper les fils du vieux générateur de fumée et les raccorder au nouveau générateur.
- Isoler les connexions électriques et enfoncer le nouveau générateur de fumée dans la cheminée.
- Remonter le tout.

### **Remplacement du pneu de traction**

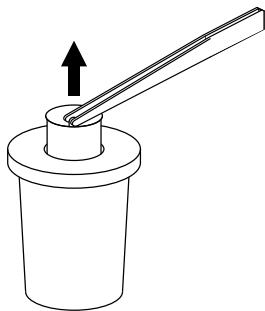
- Enlever les deux vis à tête hexagonale de fixation des bielles d'accouplement aux roues arrière.
- Déposer les bielles d'accouplement des roues arrière.
- À l'aide d'un petit tournevis à lame droite : Sortir avec précaution le vieux pneu de la gorge de la roue.
- Placer avec précaution le pneu neuf dans la gorge de la roue.
- S'assurer que le pneu de traction est bien assis dans la gorge de la roue.



*Bild 1 & 2, Betriebsarten-Schalter*  
*Fig. 1 & 2, Power control switch*  
*Img. 1 & 2, Modes d'exploitation*

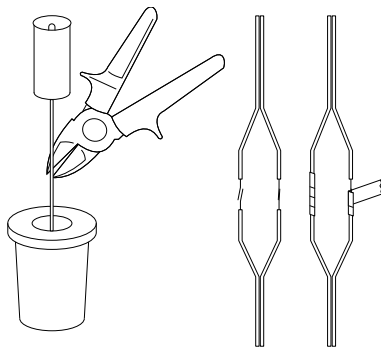


*Bild 3, Mehrzweck-Steckdose*  
*Fig. 3, Multi-purpose socket*  
*Img. 3, Douille à usages multiples*



---

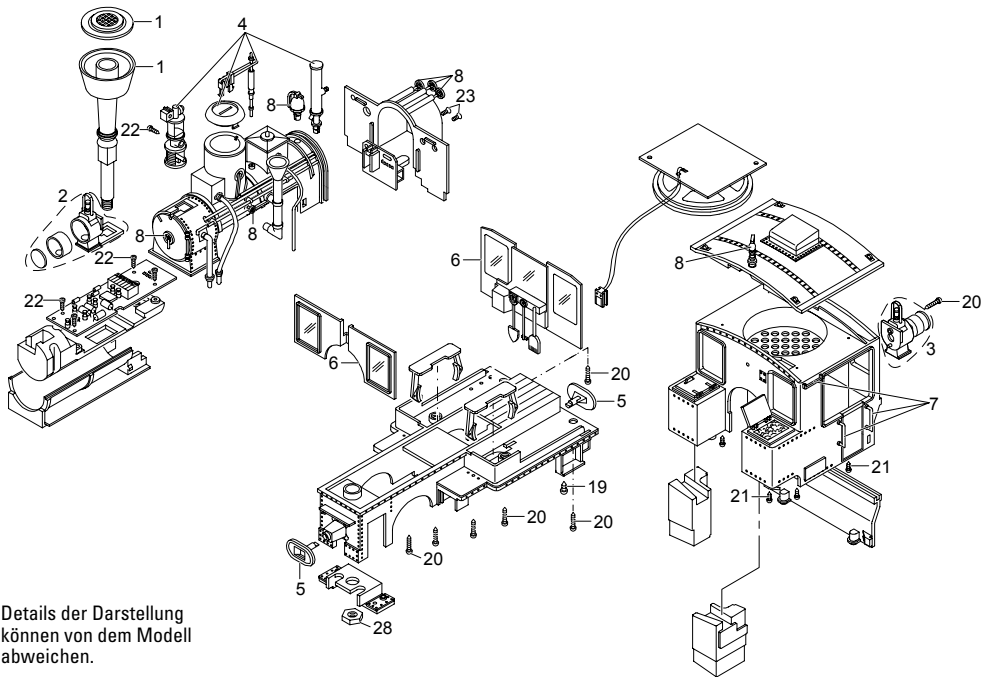
*Bild 4, Austauschen des Dampfentwicklers*  
*Fig. 4, Replacing the smoke generator*  
*Img. 4, Remplacement du générateur de fumée*



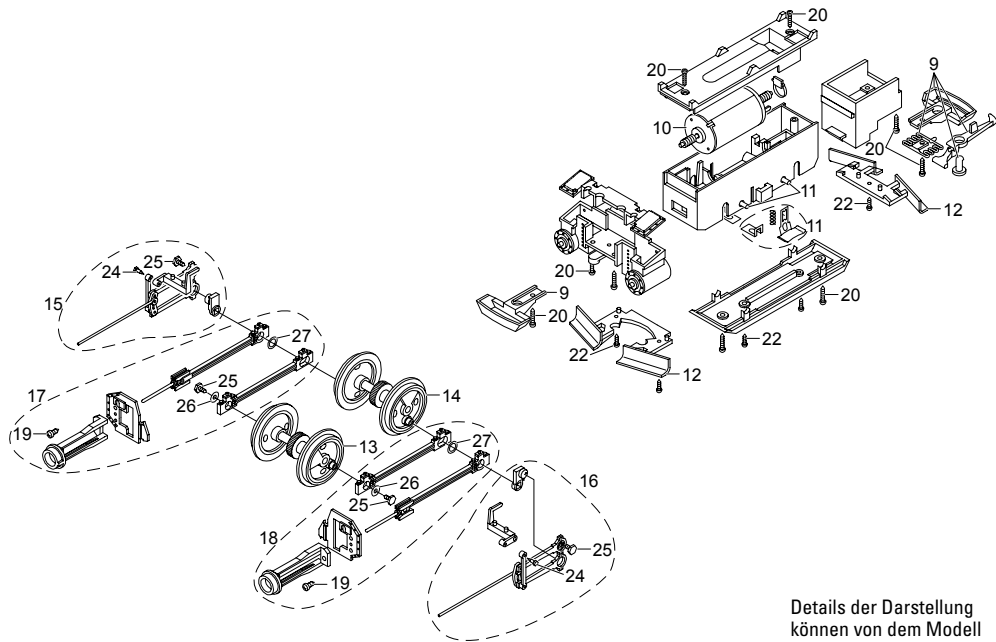
---

*Bild 5, Verbinden der Kabel*  
*Fig. 5, Connect the new smoke generator.*  
*Img. 5, Sélecteur d'alimentation*





Details der Darstellung  
 können von dem Modell  
 abweichen.



Details der Darstellung  
 können von dem Modell  
 abweichen.

1	Kobelschornstein	E129 247
2	Lampe vorn	E176 225
3	Lampe hinten	E176 228
4	Pumpen, Ventile	E176 229
5	Lokpuffer	E129 266
6	Fenster, Gerätehalter	E176 230
7	Griffstangen	E176 231
8	Messingteile	E176 232
9	Kupplung	E171 327
10	Motor	E126 050
11	Schleifschuh u. Kohle	E171 326
12	Schienenräumer	E176 233
13	Radsatz	E178 288
14	Radsatz Haftreifen	E178 284 E126 174
15	Gestänge rechts	E176 234
16	Gestänge links	E176 235
17	Treibstange, Kreuzkopf rechts	E176 236
18	Treibstange, Kreuzkopf links	E176 237
19	Schraube	E124 014
20	Schraube	E124 197

21	Schraube	E129 265
22	Schraube	E124 010
23	Schraube	E129 251
24	Schraube	E129 514
25	Schraube	E126 052
26	Unterlegscheibe	E126 053
27	Unterlegscheibe	E129 250
28	Mutter	E129 249

Hinweis: Einige Teile werden nur ohne oder mit anderer Farbgebung angeboten.

Teile, die hier nicht aufgeführt sind, können nur im Rahmen einer Reparatur im Märklin-Reparatur-Service repariert werden.

Gebr. Märklin & Cie. GmbH  
Stuttgarter Straße 55 - 57  
73033 Göppingen  
Deutschland  
[www.lgb.de](http://www.lgb.de)



[www.maerklin.com/en/imprint.html](http://www.maerklin.com/en/imprint.html)

178815/0612/Sm1Ef  
Änderungen vorbehalten  
© Gebr. Märklin & Cie. GmbH