



Modell der Schmalspur-Schleppender-Dampflok 99 2816

22155

Inhaltsverzeichnis:	Seite
Sicherheitshinweise	4
Wichtige Hinweise	4
Funktionen	4
Wartung und Instandhaltung	4
Ersatzteile	10

Inhoudsopgave:	Pagina
Veiligheidsvoorschriften	7
Belangrijke aanwijzing	7
Funcities	7
Onderhoud en handhaving	7
Onderdelen	10

Table of Contents:	Page
Safety Notes	5
Important Notes	5
Functions	5
Service and maintenance	5
Spare parts	10

Indice de contenido:	Página
Aviso de seguridad	8
Notas importantes	8
Funciones	8
El mantenimiento	8
Recambios	10

Sommaire :	Page
Remarques importantes sur la sécurité	6
Information importante	6
Fonctionnement	6
Entretien et maintien	6
Pièces de rechange	10

Indice del contenido:	Página
Avvertenze per la sicurezza	9
Avvertenze importanti	9
Funzioni	9
Manutenzione ed assistere	9
Pezzi di ricambio	10

Sicherheitshinweise

- Das Modell darf nur mit einem dafür bestimmten Betriebssystem eingesetzt werden.
- Nur Schaltnetzteile und Transformatoren verwenden, die Ihrer örtlichen Netzspannung entsprechen.
- Das Modell darf nur aus einer Leistungsquelle versorgt werden.
- Beachten Sie unbedingt die Sicherheitshinweise in der Bedienungsanleitung zu Ihrem Betriebssystem.
- Nicht für Kinder unter 15 Jahren.
- **ACHTUNG!** Funktionsbedingte scharfe Kanten und Spitzen.

Wichtige Hinweise

- Die Bedienungsanleitung ist Bestandteil des Produktes und muss deshalb aufbewahrt sowie bei Weitergabe des Produktes mitgegeben werden.
- Für Reparaturen oder Ersatzteile wenden Sie sich bitte an Ihren LGB-Fachhändler.
- Entsorgung: www.maerklin.com/en/imprint.html

Funktionen

- Das Modell ist für den Betrieb auf LGB-Zweileiter-Gleichstrom-Systemen mit herkömmlichen LGB-Gleichstrom-Fahrpulten vorgesehen (DC, 0 – 24 V).
- Schnittstelle zum Einbau eines DCC-Decoders.

Hinweis: Verwenden Sie für dieses Modell ein Fahrgerät mit mehr als 1 A Fahrstrom.

Mehrzugsystem

Dieses Modell ist mit zwei "D"-Getrieben und Decoder-Schnittstellen zum Einstecken des Decoders ausgestattet.

Wir empfehlen, den Decoder in der LGB-Service-Abteilung einbauen zu lassen.

Wenn der Decoder in die Lok eingebaut ist, ist der Betriebsartenschalter funktionslos.

WARTUNG

Schmierung

Die Achslager und die Lager des Gestänges hin und wieder mit je einem Tropfen Märklin-Öl (7149) ölen.

Austauschen der Glühlampen

Vordere Laterne: Hebeln Sie vorsichtig das Glas von der Laterne. Ziehen Sie mit einer Pinzette die eingesteckte Glühlampe aus der Fassung. Setzen Sie eine neue Glühlampe ein. Bauen Sie das Modell wieder zusammen.

Hintere Laterne: Ziehen Sie das Laternengehäuse vom Modell ab. Ziehen Sie die eingesteckte Glühlampe aus dem Sockel. Setzen Sie eine neue Glühlampe ein. Bauen Sie das Modell wieder zusammen.

Austauschen des Haftreifens

- Sechskantschraube am hinteren Treibrad mit Haftreifen lösen.
- Gestänge abnehmen.
- Mit einem kleinen flachen Schraubendreher den alten Haftreifen entfernen: Den alten Haftreifen aus der Rille (Nut) im Treibrad hebeln.
- Vorsichtig den neuen Haftreifen über das Rad schieben und in die Rille (Nut) des Rads einsetzen.
- Überprüfen, daß der Haftreifen richtig sitzt.
- Modell wieder zusammenbauen.

Safety Notes

- This model may only be used with the operating system designed for it.
- Use only switched mode power supply units and transformers that are designed for your local power system.
- This locomotive must never be supplied with power from more than one power pack.
- Pay close attention to the safety notes in the instructions for your operating system.
- Not for children under the age of 15.
- **WARNING!** Sharp edges and points required for operation.

Important Notes

- The operating instructions are a component part of the product and must therefore be kept in a safe place as well as included with the product, if the latter is given to someone else.
- Please see your authorized LGB dealer for repairs or spare parts.
- Disposing: www.maerklin.com/en/imprint.html

Functions

- This model is designed for operation on LGB two-rail DC systems with conventional LGB DC train controllers or power packs (DC, 0 - 24 volts).
- Interface for installation of DCC.

Note: Use a locomotive controller with more than 1 amp of train current for this model.

Multi-Train System

This model is equipped with two „D“ gear drives and decoder interface connectors for installing a decoder.

We recommend to have the decoder mounted by the LGB factory service station. When a decoder is integrated in the locomotive, the power control switch is obsolete.

SERVICE

Lubrication

The axle bearings and the side rod bearings should be lubricated occasionally with a small amount of Märklin-Oil (7149).

Replacing Light Bulbs

Front Lantern: Carefully lift the glass from the lantern. Using a pair of tweezers, pull the plugged in light bulb from the socket. Insert a new light bulb. Put the model back together.

Rear Lantern: Remove the lantern housing from the model. Pull the plugged in light bulb from the base. Insert a new light bulb. Put the model back together.

Replacing Traction Tires

- Loosen the hex head screw on the rear driving wheel.
- Remove the side rod.
- Remove the old traction tire by using a small flat-blade screwdriver: Pry the old traction tire out of the groove on the driving wheel.
- Carefully push the new traction tire over the wheel and insert it into the groove on the wheel.
- Check to make sure that the traction tire is properly seated.
- Reassemble the model.

Remarques importantes sur la sécurité

- La locomotive ne peut être utilisée qu'avec le système d'exploitation indiqué.
- Utiliser uniquement des convertisseurs et transformateurs correspondant à la tension du secteur local.
- La locomotive ne peut être alimentée en courant que par une seule source de courant.
- Veuillez impérativement respecter les remarques sur la sécurité décrites dans le mode d'emploi de votre système d'exploitation.
- Ne convient pas aux enfants de moins de 15 ans.
- **ATTENTION!** Pointes et bords coupants lors du fonctionnement du produit.

Information importante

- La notice d'utilisation fait partie intégrante du produit ; elle doit donc être conservée et, le cas échéant, transmise avec le produit.
- Pour toute réparation ou remplacement de pièces, adressez-vous à votre détaillant-spécialiste LGB.
- Elimination : www.maerklin.com/en/imprint.html

Fonctionnement

- Le modèle est prévu pour être exploité sur des systèmes deux rails c.c. LGB avec des pupitres de commandes LGB classiques en courant continu (DC, 0 - 24 V).
- Interface pour l'installation d'un décodeur DCC.

Conseil : Pour ce modèle, utilisez un régulateur de marche avec courant moteur supérieur à 1 A.

Système multitrain

Ce modèle est équipé de deux jeux d'engrenages «D» et d'interfaces permettant de brancher le décodeur.

Nous recommandons de confier l'installation du décodeur à un Centre d'entretien LGB autorisé.

Si la locomotive est équipée d'un décodeur, le sélecteur de modes opératoires n'assure aucune fonction.

ENTRETIEN

Lubrification

Les coussinets des essieux et les articulations des bielles sont à graisser par intervalles, quelques gouttes d'huile Märklin (7149).

Remplacer les lampes incandescentes

Lanterne avant: Avec un mouvement de levier, retirez prudemment le verre de la lanterne. A l'aide d'une pincette, retirez l'ampoule de la douille. Insérer une nouvelle ampoule. Remontez le modèle.

Lanterne arrière: Retirez le boîtier de la lanterne du modèle. Retirez l'ampoule enfilée dans le socle. Insérez une nouvelle ampoule. Remontez le modèle.

Remplacer les bandages d'adhérence

- Desserrez la vis hexagonale située sur la roue motrice arrière munie d'un bandage d'adhérence.
- Retirez les bielles.
- A l'aide d'un petit tournevis plat, retirez les bandages d'adhérence usés: Faire levier pour sortir le bandage d'adhérence usé de la rainure (cannelure) de la roue motrice.
- Poussez délicatement le nouveau bandage d'adhérence sur la roue et positionnez-le dans la rainure de la roue.
- Vérifiez qu'il est bien mis.
- Remontez le modèle.

Veiligheidsaanwijzingen

- Het model mag alleen met het daarvoor bestemde bedrijfssysteem gebruikt worden.
- Alleen netadapters en transformatoren gebruiken die overeenkomen met de plaatselijke netspanning.
- De loc mag alleen vanuit één voedingspunt gevoed worden.
- Volg de veiligheidsaanwijzingen in de gebruiksaanwijzing van uw bedrijfssysteem nauwgezet op.
- Niet geschikt voor kinderen jonger dan 15 jaar.
- **Let op!** Het model bevat vanwege de functionaliteit scherpe kanten en punten.

Belangrijke aanwijzing

- De gebruiksaanwijzing is een onderdeel van het product en dient daarom bewaard en meegegeven worden bij het doorgeven van het product.
- Voor reparaties en onderdelen kunt u terecht bij uw LGB-dealer.
- Verwijderingsaanwijzingen:
www.maerklin.com/en/imprint.html

Funcities

- Het model is geschikt voor het gebruik met LGB-tweeraal-gelijkstroomsystemen met de gebruikelijke LGB-gelijkstroomrijregelaars (DC 0-24V).
 - Stekkerbus voor het inbouwen van een DCC-decoder.
- Opmerking: Gebruik een rijregelaar die meer dan 1 A. rijstroom kan leveren.

Meertreinensysteem

Dit model is voorzien van twee „D“- aandrijvingen en decoder stekkerbussen om decoders in te steken.

Aanbevolen wordt om het inbouwen van de decoder uit te laten voeren door de LGB service afdeling.

Als de decoder ingebouwd is, werkt de bedrijfsoorten schakelaar niet meer.

ONDERHOUD

Smeren

De aslagers en de lagers van de drijfstangen af en toe met de druppel Märklin olie (7149) oliën.

Gloeilampen vervangen

Voorste lantaarns: voorzichtig het glas van de lantaarn wippen. Met een pincet de defecte lamp uit de fitting trekken. Een nieuwe lamp plaatsen.

Het model weer in elkaar zetten.

Achterste lantaarns: lampenhuis van het model aftrekken. De defecte lamp uit de fitting trekken. Een nieuwe lamp plaatsen.

Het model weer in elkaar zetten.

Antislipbanden vervangen

– Zeskantschroeven van het achterste drijf wiel met antislipband losdraaien.

– De drijfstangen van het wiel nemen.

– Met een kleine schroevendraaier de oude antislipbanden voorzichtig uit de gleuf van het wiel wippen.

– De nieuwe antislipband voorzichtig over het wiel schuiven en in de gleuf van het wiel aanbrengen.

– Controleren of de antislipband goed is geplaatst.

– Model weer in elkaar zetten

Aviso de seguridad

- Está permitido utilizar el modelo en miniatura únicamente con un sistema operativo previsto para la misma.
- Utilizar exclusivamente fuentes de alimentación conmutadas y transformadores cuya tensión de red coincida con la local.
- El modelo en miniatura debe realizarse exclusivamente desde una fuente de potencia.
- Siempre tenga presentes las advertencias de seguridad recogidas en las instrucciones de empleo de su sistema operativo.
- No apto para niños menores de 15 años.
- **¡ATENCIÓN!** El modelo en miniatura incorpora cantos y puntas cortantes impuestas por su funcionalidad.

Notas importantes

- Las instrucciones de empleo forman parte del producto y, por este motivo, deben conservarse y entregarse junto con el producto en el caso de venta del mismo.
- Para cualquier reparación y para el pedido de recambios, por favor diríjase a su distribuidor profesional de LGB.
- Para su eliminación: www.maerklin.com/en/imprint.html

Funciones

- El modelo en miniatura ha sido previsto para el funcionamiento en sistemas de corriente continua de dos conductores LGB provistos de pupitres de conducción de corriente continua LGB convencionales (corriente continua, 0 - 24 V).
- Interfaz para montaje de un decoder DCC.

Nota: Utilice para este modelo en miniatura un aparato de conducción que pueda entregar una corriente de tracción superior a 1 A.

Preparativos

Cable de interconexión: Para aumentar la seguridad funcional, debe interconectar el cable y el tender con el cable que se adjunta. Enchufe el cable de interconexión en los enchufes situados en la parte posterior de la locomotora y en el frontal del tender.

Enchufe multiuso

En la parte posterior del tender encontrará un enchufe multiuso para conectores planos cubierto con una tapa. Si desea equipar un coche con iluminación interior o con un módulo de sonido, puede hacerlo a través de uno de estos conectores para alimentar de esta manera la tensión de la vía. Para tal fin, retire la tapa del enchufe. Si la tapa se resiste, desmontarla apalancándola con cuidado con un pequeño destornillador (pero no extraer la carcasa rectangular exterior).

Sistema multitren

Este modelo en miniatura está equipado con dos reductores „D“ e interfaces de decoder para enchufar el decoder.

Recomendamos solicitar el montaje del decoder en el departamento de servicio de LGB. Si el decoder está montado en la locomotora, el selector de modo de funcionamiento no tiene función alguna.

MANTENIMIENTO

Lubricación

Los rodamientos de eje y los rodamientos del varillaje deben lubricarse de vez en cuando con una gota de aceite de Märklin (7149).

Sustitución de las lámparas de incandescencia

Farol frontal: Para quitar el vidrio del farol, apalánquelo con precaución. Extraiga del portalámparas con unas pinzas la bombilla de incandescencia enchufada. Inserte una bombilla de incandescencia nueva. Reensamble el modelo en miniatura.

Farol posterior: Retire la carcasa del farol del modelo en miniatura. Extraiga del portalámparas la bombilla de incandescencia enchufada. Inserte una bombilla de incandescencia nueva. Reensamble el modelo en miniatura.

Sustitución del aro de adherencia

- Aflojar el tornillo hexagonal de la rueda motriz trasera que tiene colocado el aro de adherencia.
- Retirar el varillaje.
- Retirar el aro de adherencia antiguo con un pequeño destornillador de hoja plana: extraer el aro de adherencia antiguo de la acanaladura (ranura) de la rueda motriz apalancándolo.
- Colocar con cuidado el nuevo aro de adherencia en la rueda e insertarlo en la acanaladura (ranura) de la rueda.
- Asegurarse de que el aro de adherencia esté correctamente asentado.
- Reensamblar el modelo en miniatura.

Avvertenze per la sicurezza

- Tale modello deve venire impiegato soltanto con un sistema di funzionamento adeguato a tale scopo.
- Utilizzare soltanto alimentatori “switching” da rete e trasformatori che corrispondono alla Vostra tensione di rete locale.
- Tale modello deve venire alimentato solo a partire da una sola sorgente di potenza.
- Prestate attenzione assolutamente alle avvertenze di sicurezza nelle istruzioni di impiego del Vostro sistema di funzionamento.
- Non adatto per i bambini sotto i 15 anni.
- **AVVERTENZA!** Per motivi funzionali i bordi e le punte sono spigolosi.

Avvertenze importanti

- Le istruzioni di impiego sono parte costitutiva del prodotto e devono pertanto venire preservate nonché consegnate in dotazione in caso di cessione del prodotto.
- Per le riparazioni o le parti di ricambio, contrattare il rivenditore LGB.
- Smaltimento: www.maerklin.com/en/imprint.html

Funzioni

- Tale modello è predisposto per il funzionamento su sistemi LGB in corrente continua a due rotaie con i tradizionali regolatori di marcia LGB a corrente continua (DC, 0 - 24 V).
- Interfaccia per l'installazione di un Decoder DCC.

Avvertenza: per questo modello vogliate utilizzare un regolatore di marcia con una corrente di trazione di più di 1 A.

Preparazione

Cavetto di collegamento: Per incrementare la sicurezza di esercizio, Voi dovrete collegare elettricamente la locomotiva ed il tender con l'accluso cavetto. Innestate tale cavetto di connessione nelle prese ad innesto dietro alla locomotiva e davanti al tender.

Presa a innesto per uso promiscuo

Dietro al tender potete trovare una presa ad innesto ad uso promiscuo per connettore piatto, coperta con un cappuccio. Qualora Voi equipaggiate una carrozza con illuminazione interna oppure con un modulo sonoro, questa potete allora collegarla qui ed alimentarla così con la tensione del binario. Staccare a tale scopo il coperchio dalla presa ad innesto. Qualora tale coperchio sia montato in modo troppo fisso, si sollevi quest'ultimo facendo leva cautamente con un piccolo cacciavite (non si tiri tuttavia in fuori l'involucro rettangolare esterno).

Sistema per numerosi treni

Questo modello è equipaggiato con due meccanismi motori “D” ed interfacce da Decoder per l'inserimento del Decoder.

Noi consigliamo di fare installare il Decoder nel reparto assistenza LGB.

Quando tale Decoder è installato nella locomotiva, il commutatore del tipo di esercizio è privo di funzionalità.

MANUTENZIONE

Lubrificazione

Sollevare i cuscinetti degli assi e i cuscinetti dei biellismi e oliare di nuovo con una goccia di olio Märklin (7149) per ciascuno.

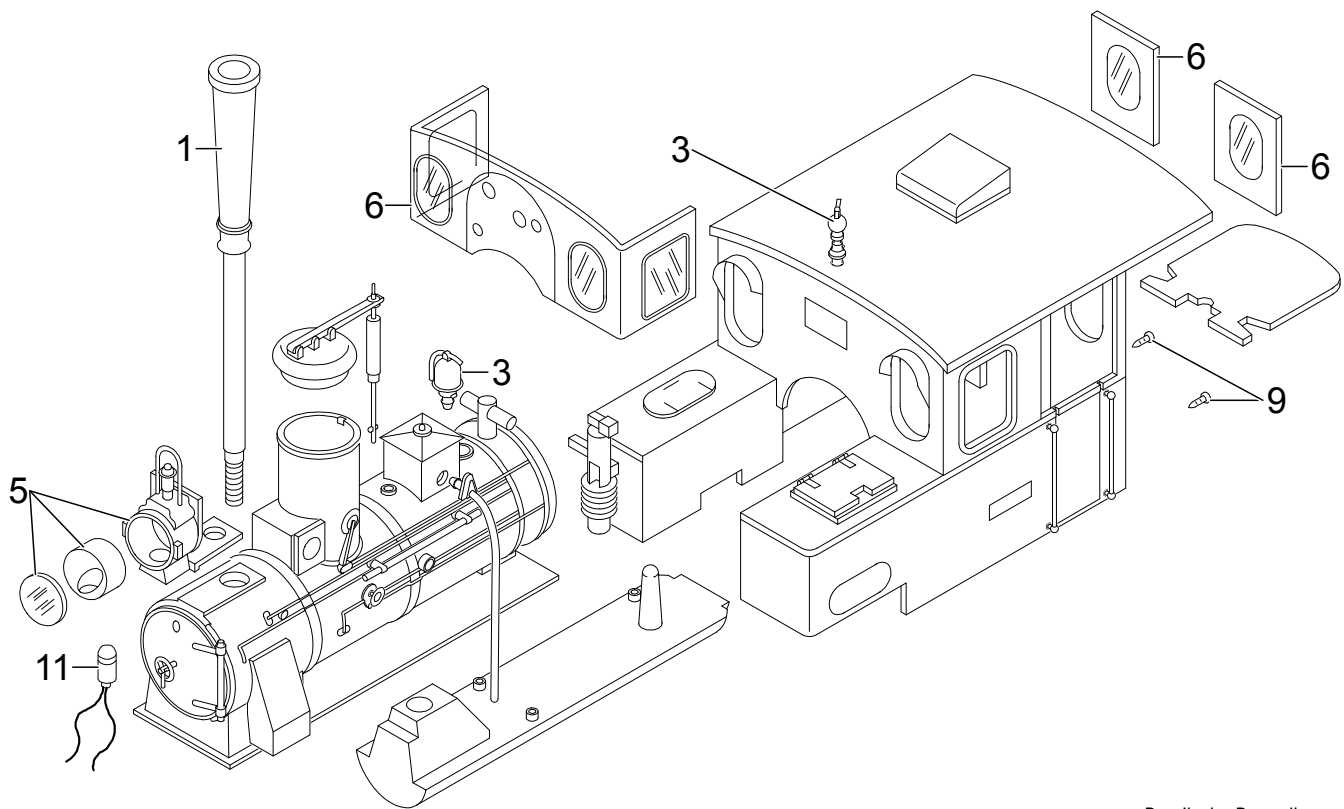
Sostituzione delle lampadine

Fanale anteriore: Sollevate con cautela il vetro dal fanale. Con una pinzetta estraete dallo zoccolo la lampadina innestata. Innestate una nuova lampadina. Montate nuovamente il modello.

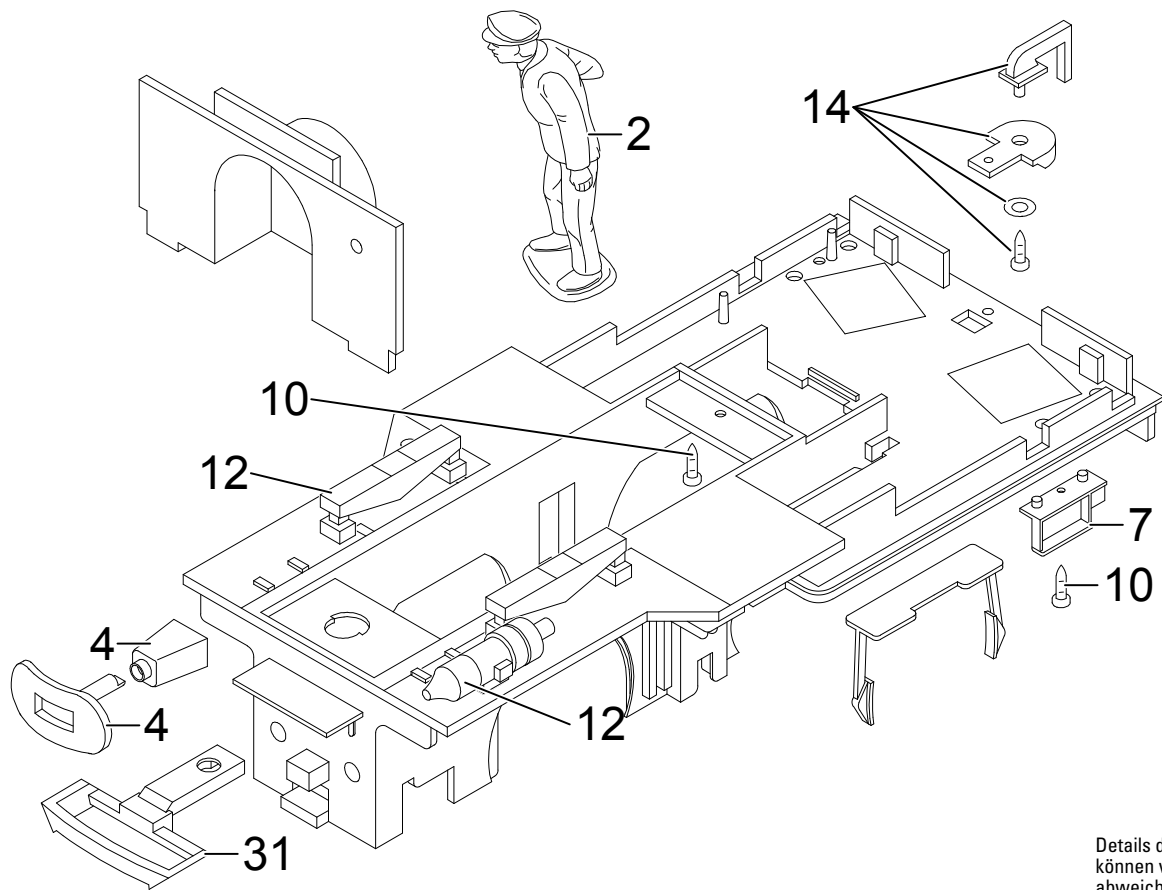
Fanale posteriore: Rimuovete l'involucro del fanale dal modello. Estraete dallo zoccolo la lampadina innestata. Innestate una nuova lampadina. Montate nuovamente il modello.

Sostituzione della cerchiatura di aderenza

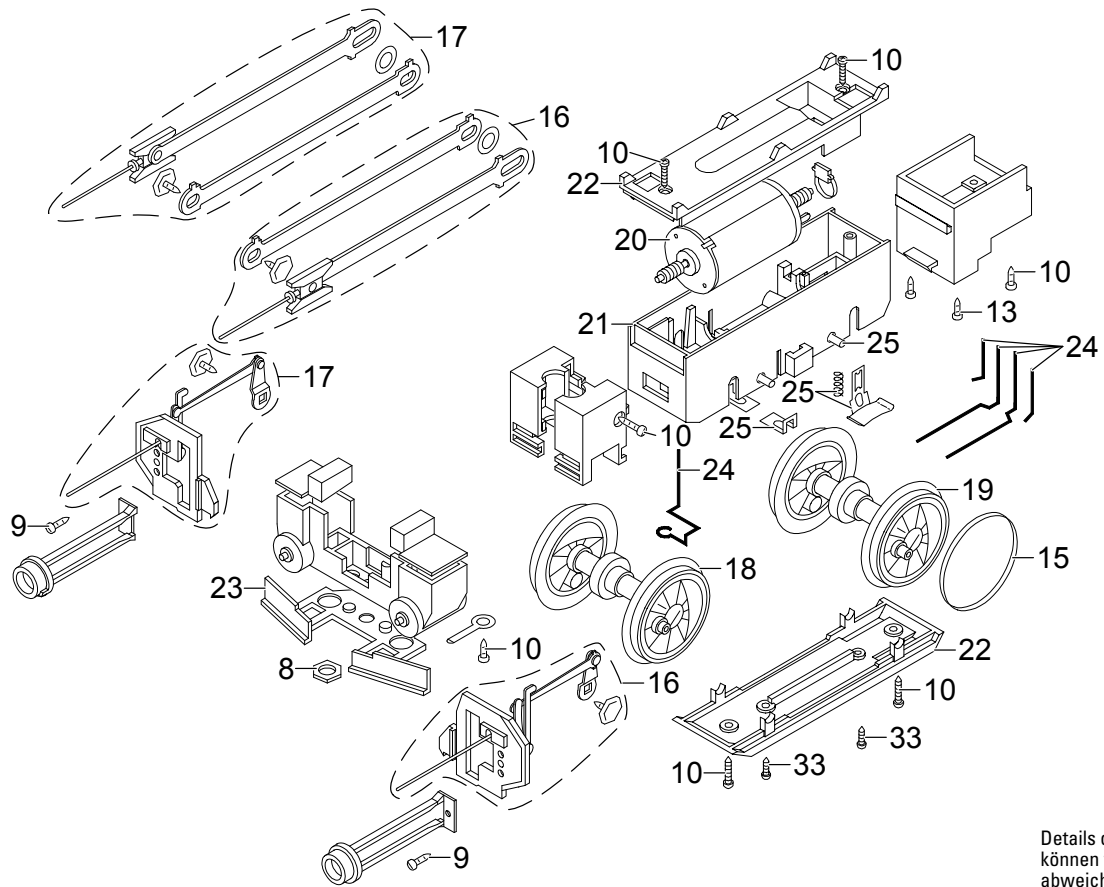
- Rimuovere la vite esagonale sulla ruota motrice posteriore con cerchiatura di aderenza.
- Staccare il biellismo.
- Con un piccolo cacciavite piatto rimuovere la vecchia cerchiatura di aderenza: sollevare la vecchia cerchiatura di aderenza fuori dalla scanalatura (solco) nella ruota motrice.
- Far scorrere con cautela la nuova cerchiatura di aderenza sopra la ruota e inserirla nella scanalatura (solco) della ruota.
- Verificare che la cerchiatura di aderenza sia alloggiata correttamente.
- Montare nuovamente il modello.



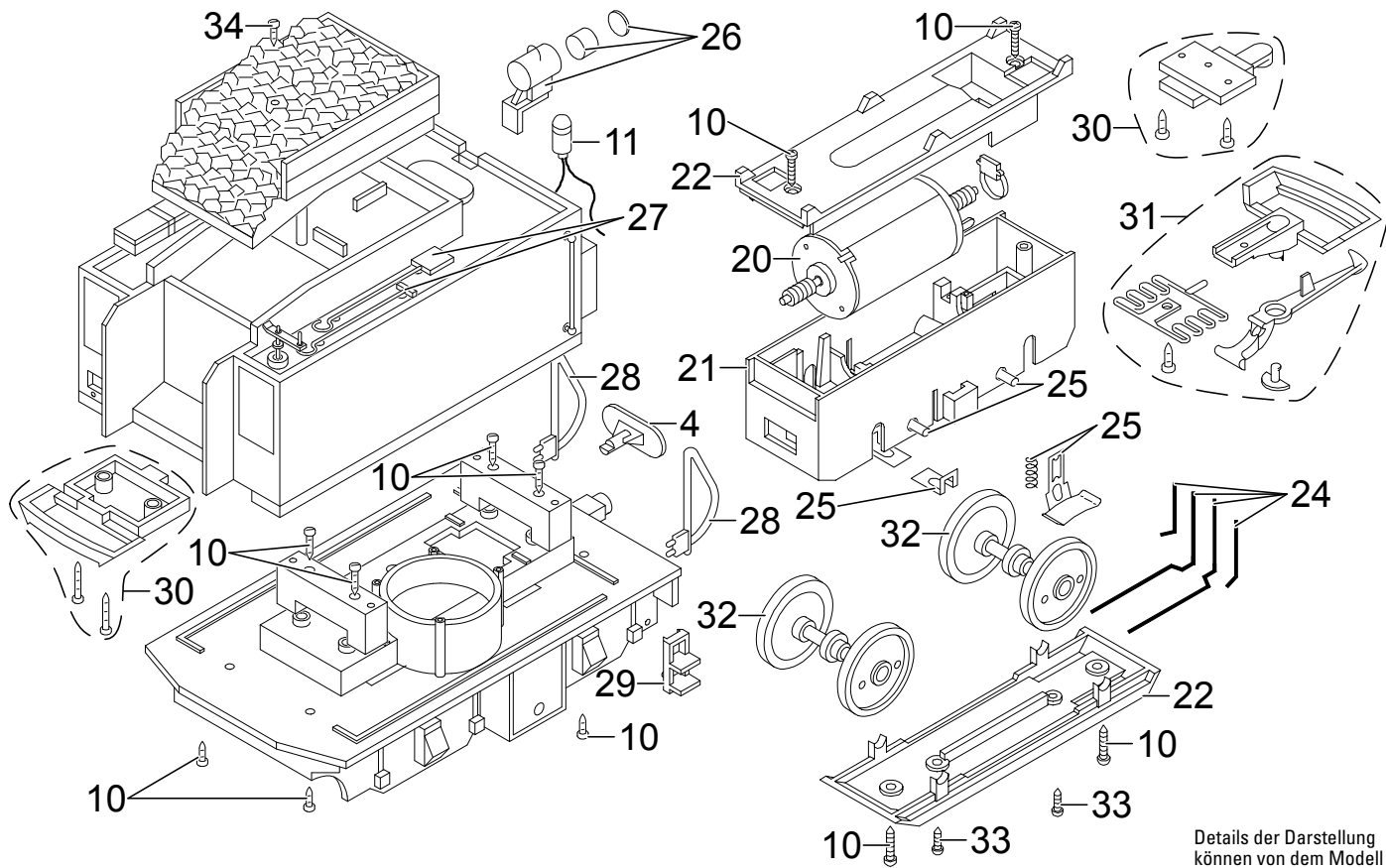
Details der Darstellung können von dem Modell abweichen.



Details der Darstellung
können von dem Modell
abweichen.



Details der Darstellung
 können von dem Modell
 abweichen.



Details der Darstellung
 können von dem Modell
 abweichen.

1	Schornstein	E236 863
2	Lochkühler	E132 022
3	Glocke, Pfeife	E237 995
4	Puffer	E237 996
5	Laternen	E237 997
6	Fenster	E237 998
7	Tritte	E237 999
8	Mutter	E143 921
9	Schraube	E124 014
10	Schraube	E124 197
11	Beleuchtung 18V, 300mm	E142 564
12	Blattfedern, Generator	E238 000
13	Schraube	E124 205
14	Kupplungshaken m. Träger	E238 002
15	Haftreifen	E126 174
16	Gestänge links	E238 003
17	Gestänge rechts	E238 004
18	Achse m.kurzen Zapfen	E236 934
19	Achse m.langem Zapfen	E237 701
20	Motor	E126 050
21	Getriebe-Mittelteil	E126 006
22	Getriebe-Deckel, Boden	E185 962
23	Schienenräumer, vorne	E144 055
24	Winkelblech u. Drähte	E190 796
25	Schleifschuhe u.Kohle	E177 545
26	Laternen für Tender	E238 005
27	Schaufel, Haken, Kurbel	E238 006
28	Druckluftschlauch	E236 912
29	Tritte für Tender	E236 911
30	Kupplungshaken vo., hi.	E185 961
31	Kupplung	E171 327
32	Radsatz	E236 937

Hinweis: Einige Teile werden nur ohne oder mit anderer Farbgebung angeboten. Teile, die hier nicht aufgeführt sind, können nur im Rahmen einer Reparatur im Märklin-Reparatur-Service repariert werden.

Due to different legal requirements regarding electro-magnetic compatibility, this item may be used in the USA only after separate certification for FCC compliance and an adjustment if necessary.

Use in the USA without this certification is not permitted and absolves us of any liability. If you should want such certification to be done, please contact us – also due to the additional costs incurred for this.