

Sicherheitshinweise Schienenreinigungsflüssigkeit*:

H225 Flüssigkeit und Dampf leichtentzündbar.



H319 Verursacht schwere Augenreizungen.



Darf nicht in die Hände von Kindern gelangen.

Nur in gut belüfteten Bereichen anwenden!

Augen- und Hautkontakt vermeiden.

Von allen Zündquellen fernhalten – auch statische Aufladung vermeiden.

Produkt/Behälter kühl und gut verschlossen sowie getrennt von Zündquellen lagern.

Wassergefährdend – Produkt nicht in Kanalisation oder Umwelt gelangen lassen.

* Komplettes Sicherheitsdatenblatt und Erste Hilfe-Maßnahmen siehe unter www.piko.de, #37720, Artikel-Details

Safety indications of the track cleaning fluid*:

H225 Liquid and vapors are highly flammable.



H339 Irritating to eyes.



Keep away from children!

Keep containers upright to prevent leakage. Store in a dry, cool and well-ventilated area.

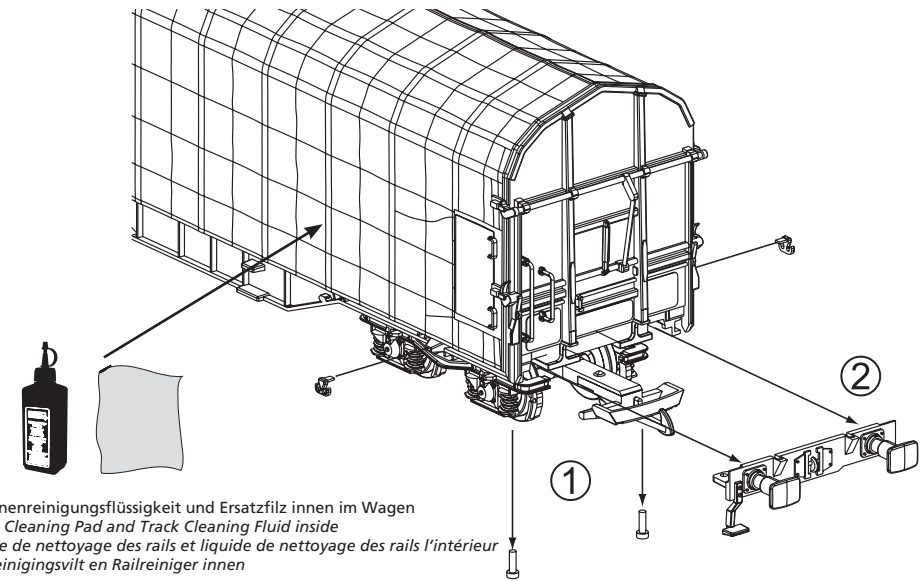
Avoid contact with eyes and skin.

Keep away from sources of ignition. – Avoid static electricity. No smoking.

Do not empty into drains.

* The complete safety data sheet and first-aid measures will be found at www.piko.de, #37720, article details

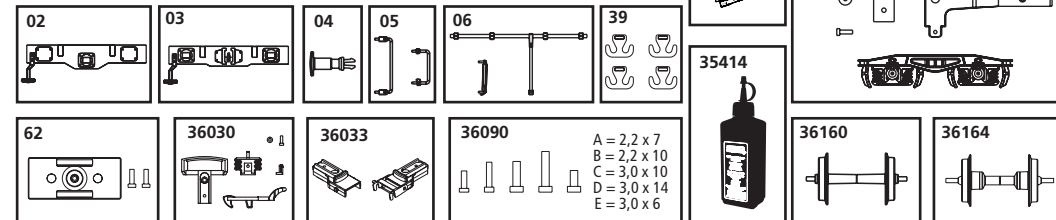
37720 Schienenreinigungswagen Track Cleaning Car · Wagon pour nettoyage de rails Railsreinigungswagen



Schienenreinigungsflüssigkeit und Ersatzfilz innen im Wagen
Track Cleaning Pad and Track Cleaning Fluid inside
Feutre de nettoyage des rails et liquide de nettoyage des rails l'intérieur
Railreinigungsflüssigkeit in Railreiniger innen

ERSATZTEILE

Spare parts · Pièces détachées · Reserveonderdelen



Nr:	Bezeichnung:	Description:	Désignation:	Beschrijving:	PG*
37700-03	Pufferbohle für 2 Puffer	End Beam for 2 buffers	Traverse de tamponnement (2 tampons)	Bufferbalk (2 buffers)	8
37700-04	Puffer (2 St.)	Buffers (set of 2)	Tampons (2 unités)	Buffer (2 stuks)	6
37700-05	Handstangen	Handrails	Poignées	Handgrepen	8
37700-06	Hydraulikgestänge	Hydraulic rodging	Conduites hydrauliques	Hydraulische bediening	8
37700-07	Drehgestell	Bogey	Bogie	Draaistel	12
37700-39	Seilanker (4 St.)	Anchor (set of 4)	Ancre (4 pièces)	Anker (4 stuks)	8
37320-62	Lagerplatte	Bearing plate	Plaque pour fixation	Lagerplaat	7
	Standard Ersatzteile	Spare parts, standard range	Pièces détachées standard	Standaardonderdelen	
36030	Kupplung komplett	Standard Coupler	Attelage, complet	Koppeling, volledig	
36033	Ganzzug-Kupplung	Rigid-Coupler	Attelage	Koppeling	
36090	Schrauben-Set (20-tlg./5 Größen)	Set of screws (20 pieces / 5 sizes)	Jeu de vis (20 pièces, 5 tailles)	Set schroeven (20-delig)	
36160	Radsatz Kunststoff 2 St.)	Plastic wheel set (set of 2)	Essieux plastiques (2 unités)	Kunststof wielstel (2-delig)	
36164	Radsatz Metall (2 St.) Cr	Metal wheel set (set of 2) Cr	Essieux métalliques (2 unités) Cr	Metalen wielstel (2-delig) Cr	
	Zubehör	Accessories	Accessoires	Accessoires	
37700-02	Pufferbohle für Mittelpuffer	End Beam for central buffer	Traverse de tamponnement (tampon central)	Bufferbalk (middenbuffer)	8
35412	Schienenreinigungsfilz (10 Stck.)	Cleaning Pad, 10 pcs	Feutre de nettoyage des rails (10 pcs.)	Rail reinigungsfilz (10 stuks)	
35414	Schienenreiniger, spezial 250 ml	Cleaning Fluid, 250ml	Nettoyant pour rails, spécial 250 ml	Railreiniger, speciaal 250 ml	

PIKO Schienenreinigungswagen inklusive 2 Schienenreinigungsfilzen 140 x100 mm und 100 ml Schienenreinigungsflüssigkeit

Track Cleaning Car with 2 Track Cleaning Pads, 140 x100 mm and 100 ml Track Cleaning Fluid inclusive
Wagon de nettoyage des rails et 2 Feutres de nettoyage des rails 140 x100 mm + 100 ml liquide de nettoyage des rails inclusive
Railreinigungswagen met 2 Railreinigingsvilt 140 x100 mm en 100 ml Railreineriger

D

Dieses Reinigungssystem eignet sich für alle gängigen Spur G Gleis-systeme.

Hinweis!

Dieses Set ist kein Spielzeug. Es ist nicht geeignet für Personen unter 14 Jahren. Die Produkte unseres Reinigungssystems sind bestimmt zur Reinigung von Modellbahnschienen. Jeder darüber hinausgehende Gebrauch gilt als nicht bestimmungsgemäß. Für hieraus resultierenden Schäden haftet der Hersteller nicht; das Risiko hierfür trägt allein der Benutzer.

Schienenreinigungsblock

Aufgrund der hochwertigen Materialauswahl besitzt der Schienenreinigungsblock ein hohes Eigengewicht. Durch dieses Eigengewicht und in Verbindung mit dem Schienenreinigungsfilz und der speziellen Reinigungsflüssigkeit wird eine optimale Reinigung der Schienenoberfläche erzielt.

Schienenreinigungsfilz

Dieser Schienenreinigungsfilz besteht aus einer hochwertigen Wolle, welche sich nicht elektrostatisch aufladen kann. Die Wolle ist glatt verwebt und haftet dadurch nur leicht am Klettband. Stoffe mit einer rauen Oberfläche haften zwar besser am Klettband, sind aber nicht geeignet, da diese stark fusseln, flusen und in den Schienen besonders bei Weichen und Verbindungen hängen bleiben.

Schienenreinigungsflüssigkeit

Der Schienenreiniger ist eine spezielle Reinigungsflüssigkeit für die Schienen. Dieses Produkt löst problemlos Öl, Schmutz, Abrieb, Farbreste usw.

Die Reinigungsflüssigkeit ist auf Alkoholbasis angesetzt und beinhaltet feinstes Gesteinsmehl, so dass beim Reinigen der Schmutz gebunden und eine polierende Wirkung erzielt wird. Das Ergebnis sind perfekt gereinigte Schienen und eine optimale Stromversorgung ihres Fuhrparks.

Wichtig:

- Vor dem Gebrauch gut aufschütteln!
- Nicht in die Hände von Kindern geben! Flüssigkeit und seine Dämpfe sind leicht entzündbar!

Anwendung

1. Reinigungsfilz an dem Klettband des Reinigungsschuhs befestigen. Hinweis: Der Schienenreinigungsfilz haftet nur leicht, dies ist so beabsichtigt.
2. Reinigungsfilz mit Schienenreiniger benetzen!
Nur benetzen – Nicht trinken!
Hinweis: Flüssigkeit vor Anwendung immer gut aufschütteln!
3. Schienenreinigungswagen auf das Gleis stellen und im Fahrbetrieb mitfahren lassen. Gelegentlich Reinigungsfilz überprüfen und wieder mit Schienenreiniger benetzen, gegebenenfalls durch neuen Reinigungsfilz ersetzen.

Hinweis:

Auch optisch scheinbar verschmutzte/verbrauchte Schienenreinigungsfilze haben selbst im „trockenen“ Zustand noch gute Reinigungseigenschaften.

GB

This cleaning system is suitable for all common G scale track systems.

Note!

These products are not toys. Not suitable for persons under 14 years. The products of our cleaning system are designed for cleaning rails of model railroads. Any other use beyond this is considered improper. The manufacturer does not assume any liability for damages resulting from this; the risk shall only be borne by the user.

Track Cleaning Block

Due to the selection of high quality material the rail cleaning block has a high self-weight. Thanks to this self-weight and in conjunction with the rail cleaning felt and the special cleaning fluid, the rail surface is cleaned in an optimum way.

Track Cleaning Pad

This track cleaning felt consists of high-quality wool, which cannot become electro statically charged. The wool is woven smoothly and therefore adheres only slightly to the hook-and-loop tape. Materials with a rough surface adhere better to the hook-and-loop tape, but are not suitable because they shed a lot of fluff and lint and get caught in rails, in particular in switches and junctions.

Track Cleaning Fluid

The rail cleaner is a special cleaning fluid for the rails. This product removes oil, dirt, abrasion particles, paint residues, etc. without problems.

The cleaning liquid is alcohol-based and contains very fine rock flour, so that dirt is bound during the cleaning process and a polishing effect is achieved. The result are perfectly cleaned rails and optimal power supply for your fleet.

Important:

- Shake well before use!
- Keep away from children! Flammable!

Use

1. Attach the cleaning felt at the hook-and-loop tape of the cleaning device
Note: The rail cleaning felt adheres only slightly, this is intended.
2. Moisten cleaning cloth with the rail cleaning fluid.
Only moisten – do not soak!
Note: Always shake the fluid well before using it!
3. Put the rail cleaning vehicle onto the track and let it ride along in drive operation.
Check cleaning felt from time to time and moisten it with rail cleaner, replace with new cleaning felt if necessary.

Note:

Even rail cleaning felts which optically seem to be dirty/used still have good cleaning properties in the "dry" state.

F

Ce système de nettoyage est approprié pour tous systèmes de rails voie G courants.

Information!

Ces produits ne sont pas des jouets. Leur utilisation n’est pas appropriée à des personnes de moins de 14 ans. Les produits de notre système de nettoyage sont destinés au nettoyage des rails de modélisme ferroviaire. Toute autre utilisation est considérée comme n’étant pas conforme aux dispositions prévues. Le fabricant n’assume aucune responsabilité pour les dommages qui pourraient en résulter; l’utilisateur est exclusivement responsable des risques éventuels causés par une utilisation non-conforme.

Bloc de nettoyage des rails

En raison du choix de matériaux haut de gamme, ce bloc de nettoyage des rails a un poids propre élevé. Grâce à son poids propre et en combinaison avec le feutre de nettoyage des rails et le liquide de nettoyage spécial, il est possible d’obtenir un nettoyage optimal de la surface des rails.

Feutre de nettoyage des rails

Ce feutre de nettoyage des rails est composé d’une laine de qualité supérieure qui ne peut pas se charger électrostatiquement. Cette laine est tissée de façon lisse et adhère donc seulement légèrement à la bande scratch. Certes, les tissus à surface rugueuse adhèrent mieux à la bande scratch mais ils ne sont pas appropriés étant donné qu’ils peluchent fortement, qu’ils sont poussiéreux et qu’ils restent accrochés dans les rails et particulièrement dans les aiguillages et les raccords de voies.

Liquide de nettoyage des rails

Ce produit de nettoyage des rails est un liquide de nettoyage spécial pour les rails. Ce produit dissout sans problème les taches d’huile, les salissures, les poussières d’usure, les restes de couleur etc.

Ce liquide de nettoyage est préparé à base d’alcool et contient de la poudre de roche très fine, ce qui fait que, lors du nettoyage, les salissures sont liées et qu’un effet polissant est obtenu. Il en résulte des rails parfaitement nettoyés et une alimentation optimale de votre flotte de véhicules en courant électrique.

Important:

- Secouer fortement avant toute utilisation!
- Tenir hors de la portée des enfants! Inflammable!

Application

1. Fixer le feutre de nettoyage sur la bande scratch du coussinet de nettoyage.
Information: Le feutre de nettoyage des rails adhère seulement légèrement, ceci est intentionnel.
2. Humecter le feutre de nettoyage avec le produit de nettoyage des rails Uniquement l’humecter – Ne pas l’imbiber!
Information: Toujours bien secouer le liquide avant toute utilisation!
3. Poser le wagon de nettoyage des rails sur la voie et le laisser rouler en mode de marche. Contrôler de temps en temps le feutre de nettoyage et l’humecter de nouveau avec le produit de nettoyage des rails, si nécessaire le remplacer par un nouveau feutre de nettoyage.

Information:

Même les feutres de nettoyage des rails qui paraissent sales/usés ont encore une bonne capacité de nettoyage, et ce même à l’état «sec».

NL

Dit reinigingsysteem is geschikt voor alle gangbare G-spoor railsystemen.

Attentie!

Deze producten zijn geen speelgoed. Niet geschikt voor personen onder 14 jaar. De producten van ons reinigingssysteem zijn uitsluitend bestemd voor het reinigen van modelspoorrails. Ieder andere handeling met deze producten wordt als verkeerd gebruik beschouwd. Voor hieruit voortvloeiende schade is de fabrikant niet verantwoordelijk; het risico hiervoor ligt uitsluitend bij de gebruiker.

Railreinigingsblok

Vanwege de hoogwaardige materiaalkeuze heeft het railreinigingsblok een hoog gewicht. Door de combinatie van dit hoge gewicht, het railreinigings-vilt en de speciale reinigingsvloeistof wordt een optimale reiniging van de railstaaf bereikt.

Railreinigingsvilt

Dit railreinigingsvilt bestaat uit een hoogwaardige soort wol, die zich niet elektrostatisch kan opladen. De wol is glad geweven en hecht daardoor slechts in lichte mate aan het klittenband. Stoffen met een ruwer oppervlak hechten weliswaar beter aan klittenband, maar deze zijn niet geschikt, omdat zij sterk pluizen, stof afgeven en vooral bij wissels en railverbindingen blijven haken.

Railreiniger

De railreiniger is een speciale reinigingsvloeistof voor de railstaven. Dit product verwijdert probleemloos olie, vuil, gruis, verfresten, etc. De reinigingsvloeistof is op alcoholbasis en bevat zeer fijn steenstof, zodat tijdens het reinigen het vuil wordt verwijderd en een polijstende werking wordt bereikt. Het resultaat is perfect gereinigde railstaven en een optimale stroomafname van uw rijdend materieel.

Belangrijk:

- Voor het gebruik goed omschudden!
- Niet in kinderhanden! Brandbaar!

Toepassing

1. Het reinigingsvilt aan het klitteband van de reinigungs-schoen bevestigen
Attentie: Het railreinigingsvilt hecht slechts licht, dat is beoogd.
2. Het reinigingsvilt bevochtigen met reinigungs-vloeistof – Alleen bevochtigen, niet drinken!
Attentie: De vloeistof voor het gebruik steeds goed omschudden! Niet in kinderhanden! Brandbaar!
3. De railreinigungswagen op de rails zetten en in een trein mee laten rijden Regelmatig het reinigungs-vilt controleren en weer met reinigungs-vloeistof bevochtigen, indien noodzakelijk vervangen door een nieuw stuk reinigungs-vilt.

Attentie:

Ook optisch schijnbaar vervuilde/verbruikte railreinigungs-vilten hebben zelfs in „droge“ toestand nog goede reinigungs-eigenschappen.