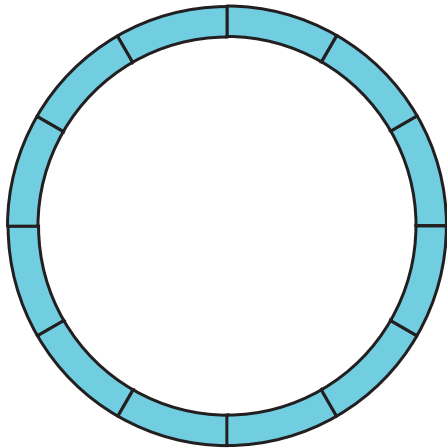


# GÜTERZUG RONCALLI R/C #37154

Roncalli R/C Starter Set · Coffret de départ train de marchandises R/C · Startset goederentrein R/C



Empfohlene Brettgröße  
Recommended area of layout  
Surface minimale de montage  
Minimale opbouwoppervlakte:  
ca. 150 x 150 cm/59.06"

Grundfläche  
Ground area  
Surface utilisée  
Grondoppervlakte:  
ca. 130 x 130 cm/51.18"

1 x Diesellok GE 25-Ton  
2 x Wagen  
12 x 35211 R1 (Bogen 600 mm)  
1 x 35270 Anschlussklemme  
1 x 35285 Verbindungsclip (14 St.)  
1 x R/C Sender  
1 x Handentkuppler

1 x Loco diesel GE 25-Ton  
2 x Wagon  
12 x 35211 Rail courbes R1, r = 600 mm  
1 x Barre de découplage  
1 x 35270 Fiches des connexion  
1 x 35285 Clips de rail (14 ps.)  
1 x R/C Télécommande

1 x 25 Ton Diesel Loco  
2 x Cars  
12 x 35211 Curved Track R1, r = 600 mm  
1 x 35270 Power Clamps  
1 x 35285 Track Clips (14 pcs.)  
1 x R/C Pocket Remote  
1 x Decoupling bar

1 x Diesel locomotief GE 25-Ton  
2 x Zelflossers  
12 x 35211 Gebogen railstuk R1, r = 600 mm  
1 x Handmatige ontkoppeling  
1 x 35270 Aansluitclips  
1 x 35285 Railverbindingsclip (14 stuks)  
1 x R/C Afstandsbediening

6x AAA Batterien/Akkus erforderlich  
(nicht im Lieferumfang enthalten)  
6x AAA Batteries needed  
(not included)  
6x AAA Batteries/Akkus requis  
(non inclus)  
6x AAA Batterien/Akkus nodig  
(niet inbegrepen)



Technische und farbliche Änderungen vorbehalten. Maße und Abbildungen sind freibleibend. Alle Angaben erfolgen ohne Gewähr.  
All information subject to change without notice.  
Informations susceptibles de modification.

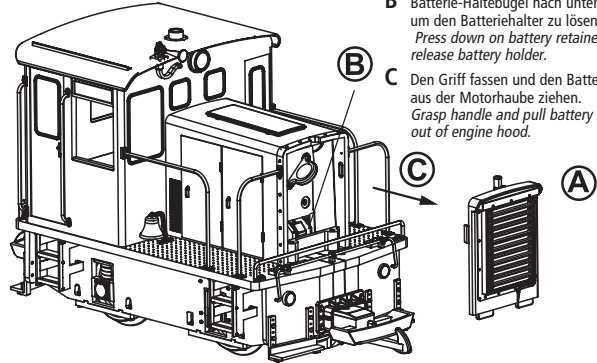
Wijzigingen in kleurstelling, technische gegevens, maten en afbeeldingen zijn onder voorbehoud.  
37154-90-7010



## BATTERIEN EINSETZEN/WECHSELN

set in / changing batteries · utilization/changer les piles ·  
gebruik/vervangen van de batterij

①



**A** Die Oberseite des Heizkörperpaneele nach vorne und dann das Paneel nach oben ziehen, um es zu entfernen.  
*Pull top of radiator panel forwards, then pull panel upwards to remove it.*

**B** Batterie-Haltebügel nach unten drücken, um den Batteriehalter zu lösen.  
*Press down on battery retainer clip to release battery holder.*

**C** Den Griff fassen und den Batteriehalter aus der Motorhaube ziehen.  
*Grasp handle and pull battery holder out of engine hood.*

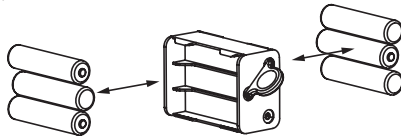
②

6x AAA Batterien/Akkus erforderlich (nicht im Lieferumfang enthalten)

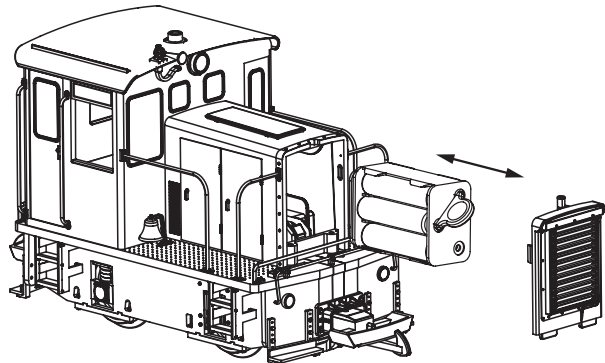
6x AAA Batteries needed (not included)

6x AAA Batteries/Akkus requis (non inclus)

6x AAA Batterien/Akkus nodig (niet inbegrepen)



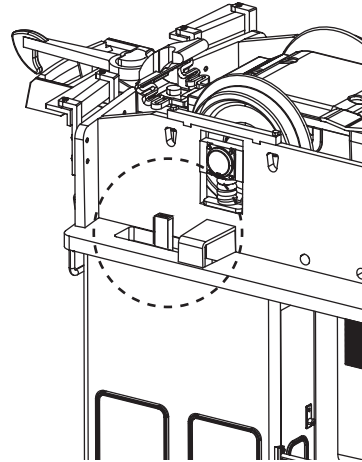
③



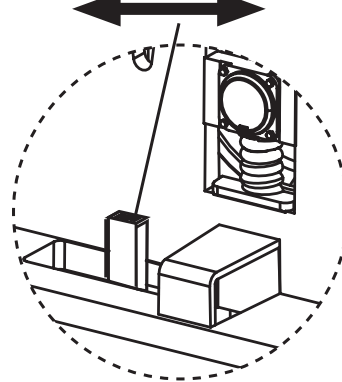
## EIN- / AUSSCHALTEN DER LOK

Switch on/off loco ·

Allumer / éteindre la locomotive  
Schakel de loc in/uit

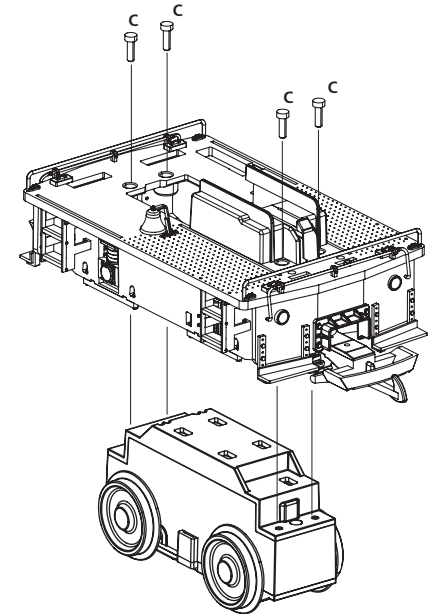


ON OFF OFF



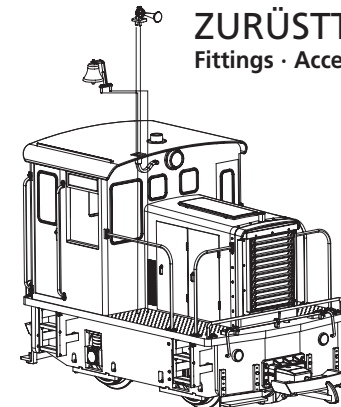
## MONTAGEANLEITUNG

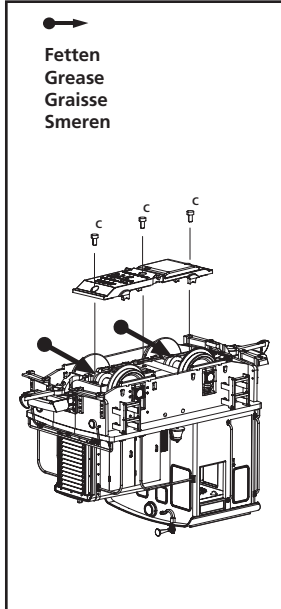
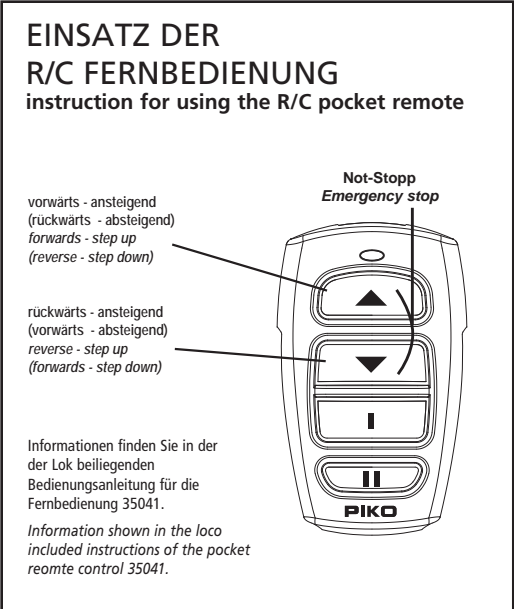
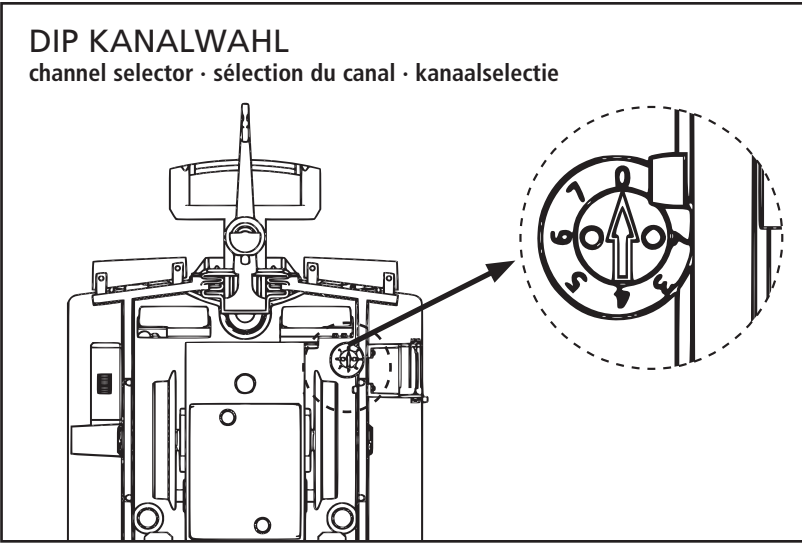
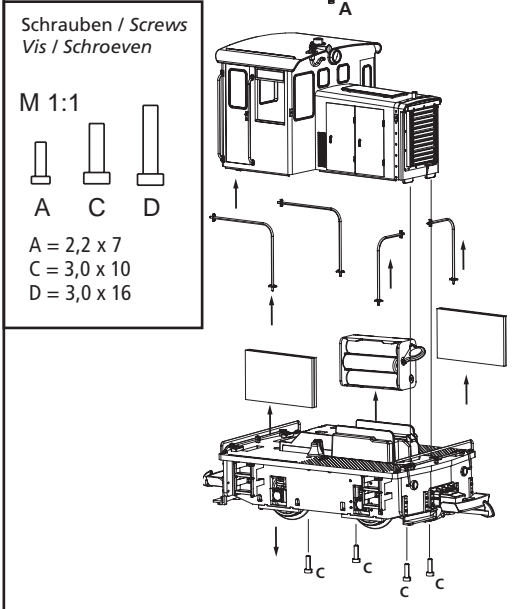
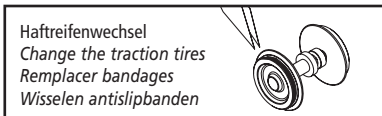
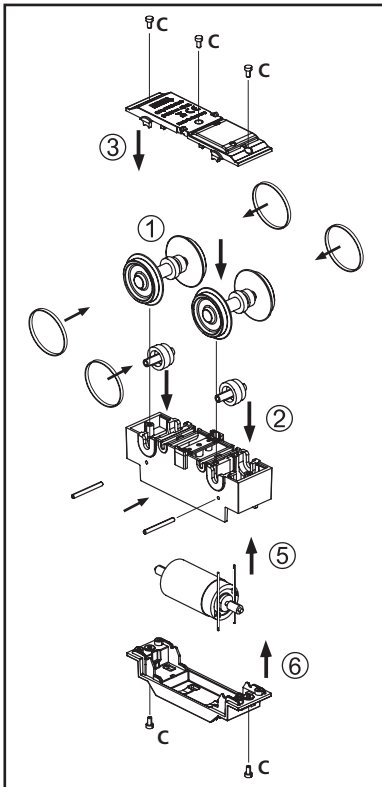
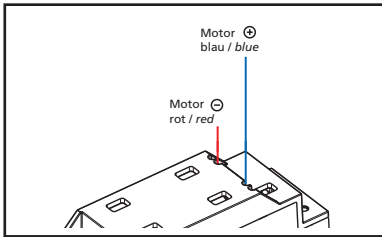
Service instructions · Manuel d'utilisation  
Gebruiksaanwijzing



## ZURÜSTTEILE

Fittings · Accessoires

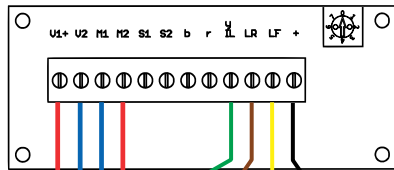
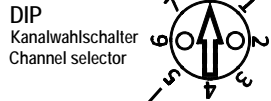




# KABELANSCHLUSS-SCHEMA

Wiring scheme · Schema de câblage  
Bedradingschema

①



LED/innen  
LED/inside  
grün/green

Motor  
rot/red

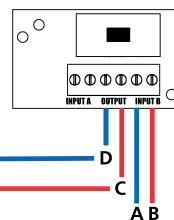
Motor  
blau/blue

LED – hinten/rear  
braun/brown

LED/vorne  
LED/front  
gelb/yellow

permanent  
schwarz/black

②



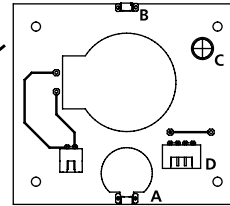
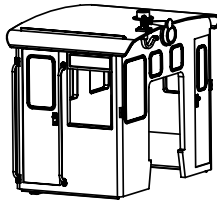
A Input Batteriespannung – blau (von ③A)  
Battery Input – blue (from ③A)

B Input Batteriespannung + rot (von ③A)  
Battery Input + red (from ③A)

C Output Batteriespannung + rot (nach ①)  
Battery Output + red (to ①)

D Output Batteriespannung – blau (nach ①)  
Battery Output – blue (to ①)

zum Getriebe  
to gear box



A LED vorne/front

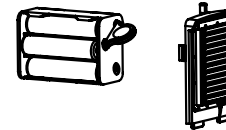
B LED hinten/back

C LED Führerstand/cab

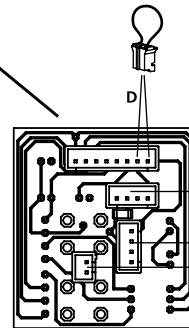
D Funktionsleitung (4-polig schwarz von ③ Verteilerplatte B)  
Function line (4-pole black from ③ plate B)

④

⑤



③



A Batteriespannung (2-polig rot/blau)  
Batterie voltage (2-pole red/blue)

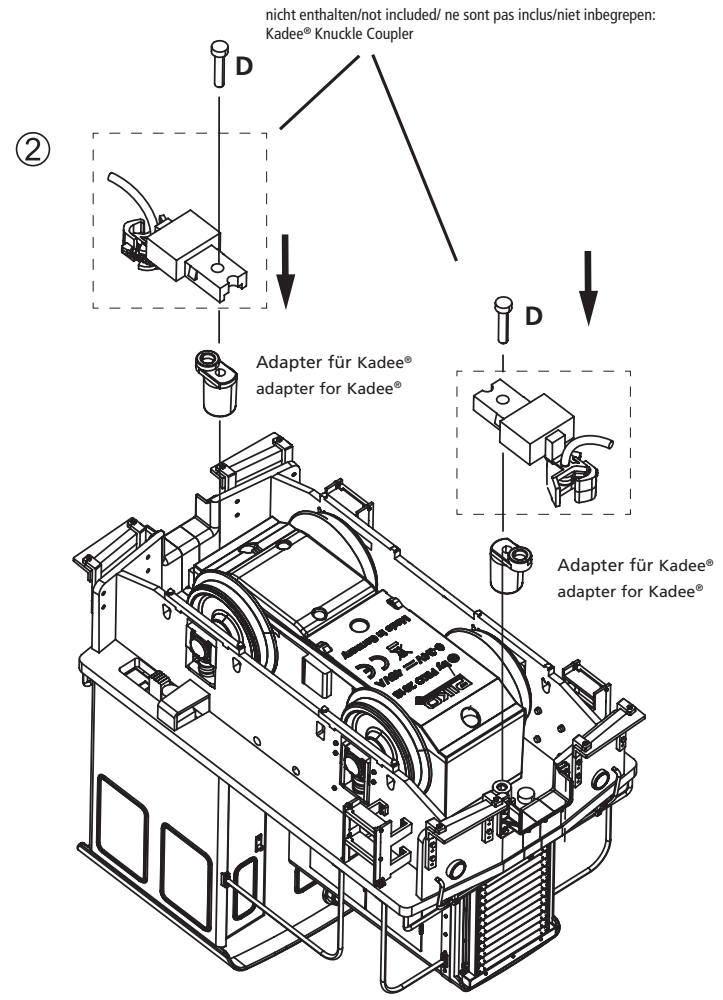
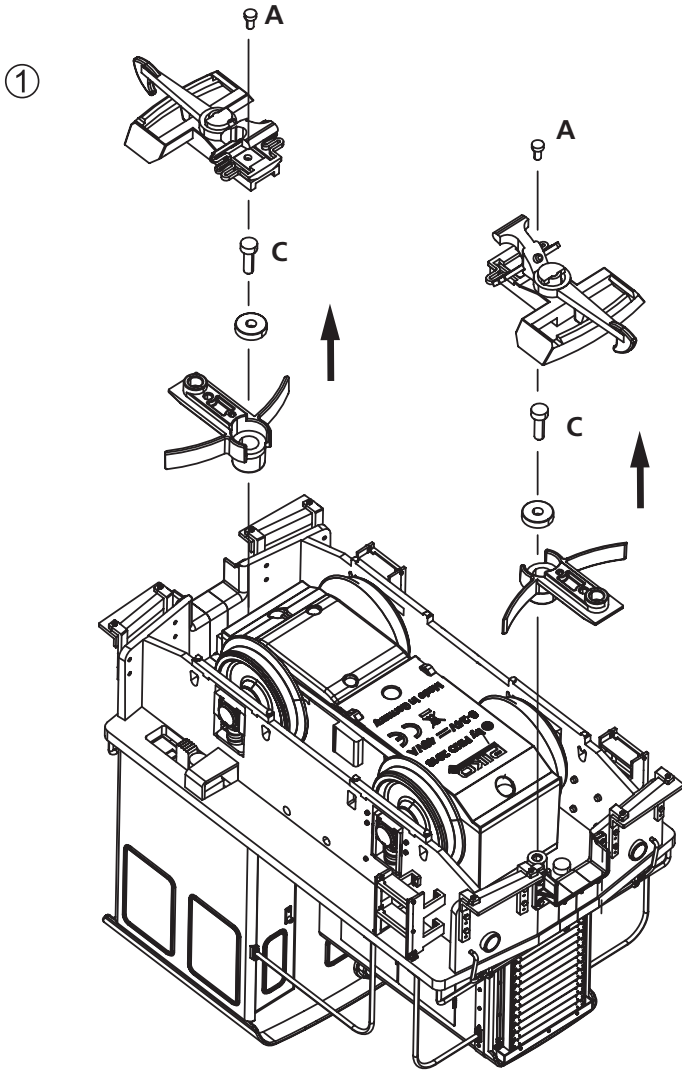
B Funktionsleitung „Light IN“ (4-pol. schw., gelb, braun, grün von ① Hauptplatine)  
Function line „Light IN“ (4-pole black, yellow, brown, green from ① main board)

C Funktionsleitung „Light OUT“ (4-pol. schwarz nach ④ LED-Platte D)  
Function line „Light OUT“ (4-pole black to ④ LED-plate D)

D Brücke (für Innenbeleuchtung)  
Jumper (required for interior light)

# KADEE® EINBAU · INSTALLATION

Knuckle Couplers · Manuel d'utilisation · Gebruiksaanwijzing

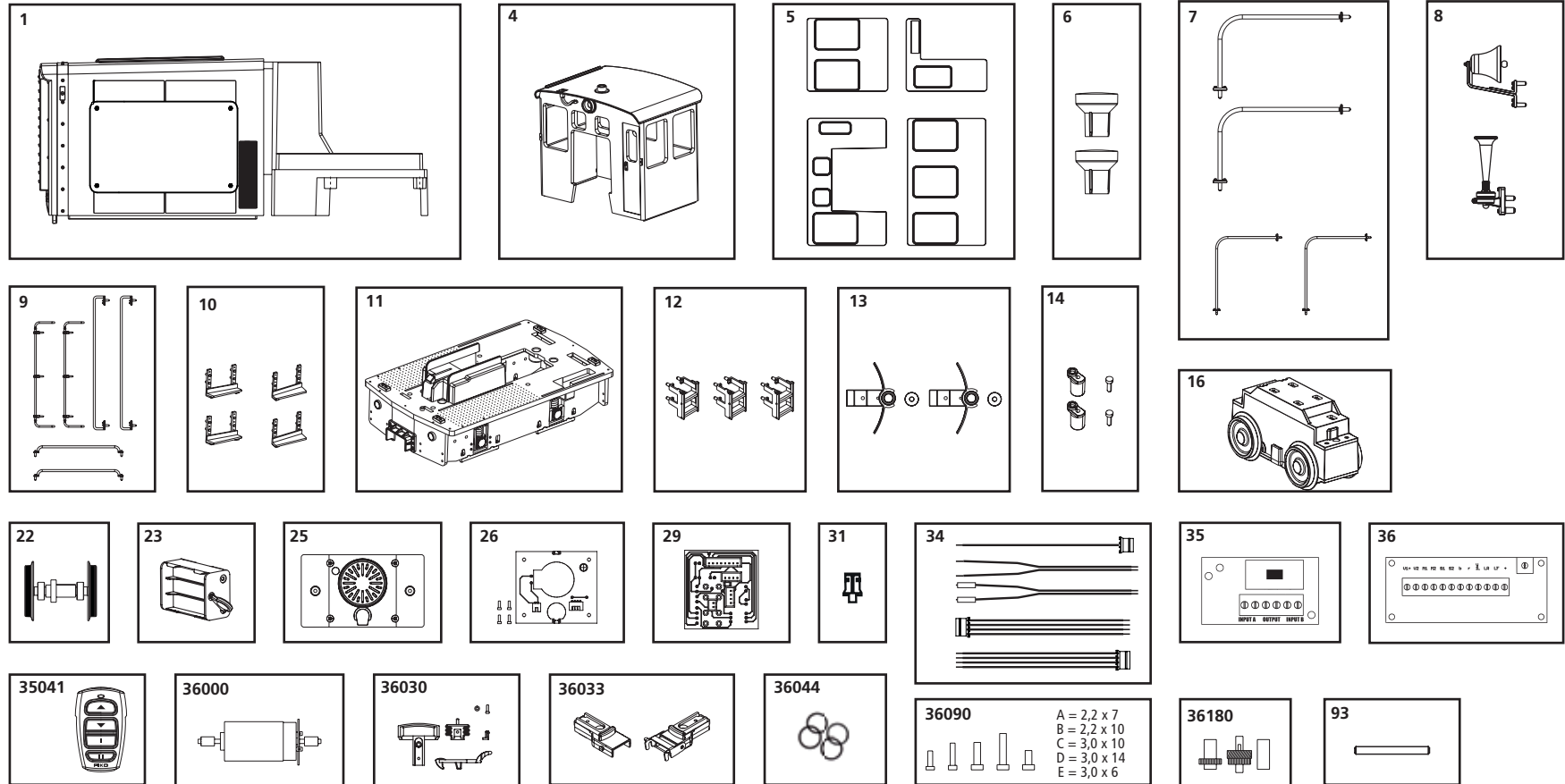


Kadee® ist ein eingetragenes Warenzeichen von Kadee Quality Products Co.  
Kadee® is a mark of Kadee Quality Products Co.

# ERSATZTEILE GE 25-TON #37154A

Spare parts GE 25-Ton · Pièces détachées · Reserveonderdelen

Bei Ersatzteilanforderung bitte immer die vollständige Ersatzteil-Nr. angeben. · Please order the wanted spare part with the complete spare part item number. · Lorsque vous commandez une pièce, veuillez bien nous donner la référence complète de la pièce. · Bij bestelling van een reserveonderdeel svp altijd het volledige onderdeelnummer opgeven.



# ERSATZTEILE GE 25-TON #37154A

Spare parts GE 25-Ton · Pièces détachées · Reserveonderdelen

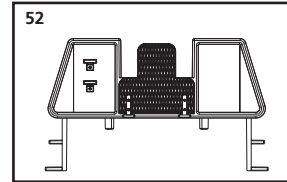
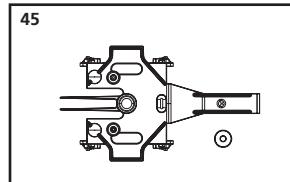
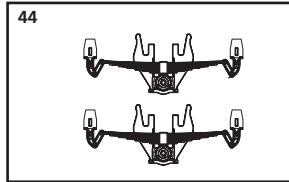
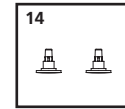
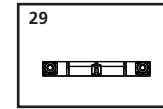
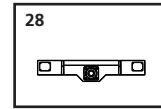
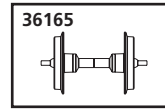
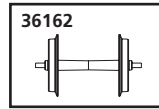
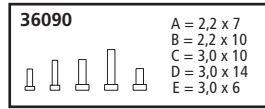
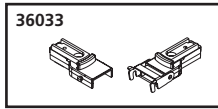
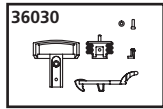
Nr.	Bezeichnung:	Description:	Désignation:	Beschrijving:	PG*
37154A-01	Gehäuse mit Führerstand	Body complete	Caisse	Behuizing	14
37154A-04	Führerhaus mit Dach	Cab with roof	Cabine	Machinistenhuis	13
38500-05	Fenster (4-tlg.)	Windows (set of 4)	Fenêtres (4 unités)	Venster (4-delig)	11
38500-06	Leuchteinsatz (2 St.)	Lamp bodies (2 pcs.)	Corps des lampes (2 unités)	Lamp lichaam (2 stuks)	7
37154A-07	Handlauf (4-tlg.)	Hand rails (set of 4)	Poignées (4 unités)	Handgrepen (4 stuks)	10
37154A-08	Glocke/Horn	Bell/Horn	Cloche et Sifflet	Bel en Horn	8
37154A-09	Handstange Tür (6-tlg.)	Door hand rails (set of 6)	Poignées (6 unités)	Handgrepen (6 stuks)	11
38500-10	Rangiertritt re./li, (4-tlg.)	Shunting step (set of 4)	Échelle (4 unités)	Ladder (4-delig)	8
37154A-11	Rahmen	Frame	Chassis	Chassis	14
38500-12	Einstiegleiter (3 Stück)	Ladder (set of 3)	Échelle (3 unités)	Ladder (3-delig)	8
38500-13	Kupplungsdeichsel mit Scheibe	Coupling shaft w washer	Timon avec disque	Dissel met schijf	8
38500-14	Adapterhülse für Kadee® (2 St.)	Kadee® adapter (set of 2)	Kadee® adapter (2 unités)	Kadee® adapter (2 stuks)	7
37154A-16	Getriebe komplett	Gear box complete	Engrenage complet	Motoraandrijving	25
37154A-22	Radsatz mit Haftreifen	Wheelset with Friction Tyres	Essieux Bandages	Wielstel Antislipbanden	12
37320-93	Zahnradwelle	Idler Gear shaft	Lame	Tandwielas	7
38501-23	Batteriepack mit Griff	Battery housing	Caisse de batterie	Batterijhouder	8
37154A-25	Deckenverkleidung	Cover	Couverture	Afdekplaat	6
38500-26	Leiterplatte Spitzenlicht Führerhaus	PCB (Cab)	Circuit imprimé (cabine)	Printplaat (machinistenhuis)	11
38501-29	Leiterplatte Batteriepack	PCB	Circuit imprimé	Printplaat	11
38501-31	Brückenstecker	Bridge	Pontage à enficher	Overbruggingsstekker	6
38501-34	Kabelsatz	Cables	Set Câbles	Kabels	10
38503-35	Leiterplatte mit Schalter für RC	PCB w switch R/C	Circuit imprimé R/C	Printplaat met schakelaar R/C	11
38503-36	RC Lok-Empfängerleiterplatte	Loco Receiver PCB for R/C	Circuit imprimé récepteur pour locomotive	Lok receiver printplaat R/C	17
	<b>Standard Ersatzteile</b>	<b>Catalog Parts</b>	<b>Pièces détachées standard</b>	<b>Standaardonderdelen</b>	
35041	R/C Sender	R/C Pocket Remote	R/C Télécommande	R/C Afstandsbediening	
36000	Motor mit Schnecken	Motor w Gears	Moteur avec mandrin	Motor met wormwiel	
36030	Kupplung komplett	Standard Loco Coupler	Attelage, complet	Koppeling, volledig	
36033	Ganzzug Kupplung	Rigid Coupler	Attelage	Koppeling	
36044	Haftreifen	Traction tyre	Pneu de traction	Tractieband	
36090	Schrauben-Set (20-tlg./5 Größen)	Set of screws (20 pieces / 5 sizes)	Jeu de vis	Set schroeven	
36180	Zahnrad Set (3-tlg.)	Gear Set	Roues dentées	Tandwielset	

\* Preisgruppe · price category · catégorie de prix · Priscategorie

\*\* Verschleißteil · Wearing part · Pièce de fatigue

# ERSATZTEILE NIEDERBORDWAGEN 37154B / PERSONENWAGEN 37154C

Spare parts · Pièces détachées · Reserveonderdelen



Nr:	Bezeichnung:	Description:	Désignation:	Beschrijving:	PG*
37500-14	Puffer (2 Stück)	buffer (2 Pcs)	Tampon (2 unités)	Buffer (2 stuks)	6
37600-28	Pufferbohle für Mittelpuffer	End Beam for central buffer	Traverse de tamponnement (tampon central)	Bufferbalk (middenbuffer)	8
37600-29	Pufferbohle 2 Puffer	End beam 2 buffer	Traverse de tamponnement 2 Tampon	Bufferbalk 2 Buffer	8
37900-44	Radblende (2 Stück)	wheel cover 2 pieces	enjoliveur de roue 2 pièces	Wieldop (2 stuks)	10
37900-45	Achshalter kurz	Main Truck Frame short	Support d'essieu court	Aslager kort	10
37920-52	Bühne	Platform	Plateforme	Platform	10
36030	Standard Ersatzteile	Catalog Parts	Pièces détachées standard	Standaardonderdelen	
	Kupplung komplett	Standard Coupler	Attelage, complet	Koppeling, volledig	
36033	Ganzzug-Kupplung	Rigid Coupler	Attelage	Koppeling	
36090	Schrauben-Set (20-tlg./5 Größen)	Screws, 20 Pcs, 5 Sizes	Jeu de vis	Set schroeven	
36162	Radsatz Kunststoff (3 St.)	Plastic Wheelset (3 St.)	Essieux plastiques (3 Pcs)	Kunststof wielstel (3-delig)	
36165	Radsatz Metall (2 St.)	Metal Wheelset (2 Pcs)	Essieux métalliques (2 unités)	Metalen wielstel (2-delig)	

\*Preisgruppe \*price category \*catégorie de prix \*Priscategorie

## HANDENTKUPPLER · Uncoupling Wand · Système d'attelage · Ontkoppelgereedschap

