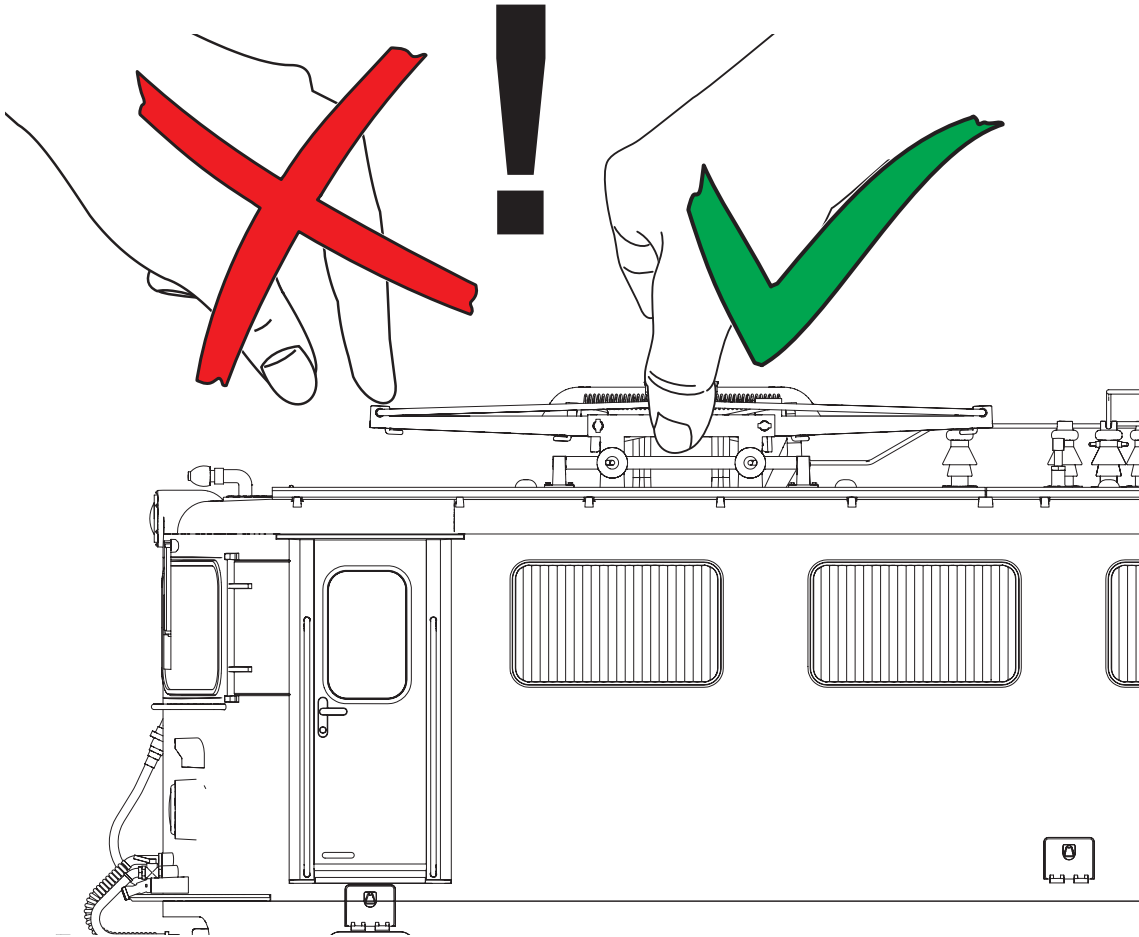




Modell der RhB Elektrolok Ge 4/4 I  
**22042**



<b>Inhaltsverzeichnis:</b>	Seite
Sicherheitshinweise	4
Wichtige Hinweise	4
Funktionen	4
Betriebshinweise	4
Multi-protokollbetrieb	5
Wartung und Instandhaltung	6
Schaltbare Funktionen	6
CV -Tabelle	7
Bilder	28
Ersatzteile	30

<b>Inhoudsopgave:</b>	Pagina
Veiligheidsvoorschriften	16
Belangrijke aanwijzing	16
Functies	16
Bedrijfsaanwijzingen	16
Multi-protocolbedrijf	17
Onderhoud en handhaving	18
Schakelbare functies	18
CV	19
Afbeeldingen	28
Onderdelen	30

<b>Table of Contents:</b>	Page
Safety Notes	8
Important Notes	8
Functions	8
Information about operation	8
Multi-Protocol Operation	9
Service and maintenance	10
Controllable Functions	10
Table for CV	11
Figures	28
Spare parts	30

<b>Indice de contenido:</b>	Página
Aviso de seguridad	20
Notas importantes	20
Funciones	20
Instrucciones de uso	20
Funcionamiento multiprotocolo	21
El mantenimiento	22
Funciones commutables	22
CV	23
Figuras	28
Recambios	30

<b>Sommaire :</b>	Page
Remarques importantes sur la sécurité	12
Information importante	12
Fonctionnement	12
Remarques sur l'exploitation	12
Mode multiprotocole	13
Entretien et maintien	14
Fonctions commutables	14
CV	15
Images	28
Pièces de rechange	30

<b>Indice del contenido:</b>	Página
Avvertenze per la sicurezza	24
Avvertenze importanti	24
Funzioni	24
Avvertenze per il funzionamento	24
Esercizio multi-protocollo	25
Manutenzione ed assistere	26
Funzioni commutabili	26
CV	27
Figures	28
Pezzi di ricambio	30

## Sicherheitshinweise

- Das Modell darf nur mit einem dafür bestimmten Betriebssystem eingesetzt werden.
- Nur Schaltnetzteile und Transformatoren verwenden, die Ihrer örtlichen Netzspannung entsprechen.
- Das Modell darf nur aus einer Leistungsquelle versorgt werden.
- Beachten Sie unbedingt die Sicherheitshinweise in der Bedienungsanleitung zu Ihrem Betriebssystem.
- Nicht für Kinder unter 15 Jahren.
- Verbaute LED's entsprechen der Laserklasse 1 nach Norm EN 60825-1.
- **ACHTUNG!** Funktionsbedingte scharfe Kanten und Spitzen.
- **ACHTUNG!** Dieses Produkt enthält Magnete. Das Verschlucken von mehr als einem Magneten kann unter Umständen tödlich wirken. Gegebenenfalls ist sofort ein Arzt aufzusuchen.

## Wichtige Hinweise

- Wegen der hohen Leistungsaufnahme dieser Lokomotive (dieses Modells) ist der Betrieb mit der Mobile Station nicht möglich.
- Die Bedienungsanleitung ist Bestandteil des Produktes und muss deshalb aufbewahrt sowie bei Weitergabe des Produktes mitgegeben werden.
- Gewährleistung und Garantie gemäß der beiliegenden Garantieturkunde.
- Für Reparaturen oder Ersatzteile wenden Sie sich bitte an Ihren LGB-Fachhändler.
- Entsorgung: [www.maerklin.com/en/imprint.html](http://www.maerklin.com/en/imprint.html)

## Funktionen

- Das Modell ist für den Betrieb auf LGB-Zweileiter-Gleichstrom-Systemen mit herkömmlichen LGB-Gleichstrom-Fahrpulten vorgesehen (DC, 0 – 24 V).
- Werkseitig eingebauter Multiprotokoll-Decoder (DC, DCC, mfx).
- Zum Einsatz mit dem LGB-Mehrzugsystem (DCC) ist das Modell auf Lokadresse **03** programmiert. Im Betrieb mit mfx wird die Lok automatisch erkannt.
- Mfx-Technologie für Mobile Station/Central Station.  
Name ab Werk: **Ge 4-4 I 602**
- Die Funktionen können nur parallel aufgerufen werden. Die serielle Funktionsauflösung ist nicht möglich (beachten Sie hierzu die Anleitung zu Ihrem Steuergerät).
- Die Lok ist nicht auf Oberleitungsbetrieb umschaltbar.

## Betriebsartenschalter

Seitlich neben dem Drehgestell ist im Lokboden ein 2-stufiger Betriebsartenschalter eingebaut (Bild 1).

Pos. 0 Lok stromlos abgestellt

Pos. 1 Lok betriebsbereit

## Elektronischer Sound

Die Pfeife kann auch mit dem LGB-Sound-Schaltmagneten (17050) ausgelöst werden. Der Schaltmagnet lässt sich zwischen die Schwellen der meisten LGB-Gleise klipsen. Platzieren Sie den Magneten mit dem Logo auf der rechten bzw. linken Seite des Gleises, um die Pfeife kurz / lang auszulösen, wenn die Lok diese Stelle überquert.

## Pantographen

Dieses Modell ist mit elektronisch gesteuerten Pantographen ausgestattet. Entsprechend der Fahrtrichtung wird automatisch der jeweils hintere Pantograph hoch gefahren und der vordere gesenkt (Funktion 7). Alternativ können die Pantographen auch manuell (Funktion 3) hoch gefahren werden. Im Analogbetrieb ist die Funktion 7 aktiv.

Der Dachstromabnehmer wird über einen Servo-Motor angetrieben. Der Dachstromabnehmer darf nicht von Hand bewegt werden.

Die Pantographen können in der unteren Stellung fixiert werden, indem sie in die Halterungen eingeschnappt werden.

## Allgemeiner Hinweis zur Vermeidung elektromagnetischer Störungen:

Um den bestimmungsgemäßen Betrieb zu gewährleisten, ist ein permanenter, einwandfreier Rad-Schiene-Kontakt der Fahrzeuge erforderlich. Führen Sie keine Veränderungen an stromführenden Teilen durch.

## Multiprotokollbetrieb

### Analogbetrieb

Der Decoder kann auch auf analogen Anlagen oder Gleisabschnitten betrieben werden. Der Decoder erkennt die analoge Gleichspannung (DC) automatisch und passt sich der analogen Gleisspannung an. Es sind alle Funktionen, die unter mfx oder DCC für den Analogbetrieb eingestellt wurden aktiv (siehe Digitalbetrieb).

Die Eingebauten Sound-Funktionen sind ab Werk im Analogbetrieb nicht aktiv.

### Digitalbetrieb

Der Decoder ist ein Multiprotokolldecoder. Der Decoder kann unter folgenden Digital-Protokollen eingesetzt werden: mfx oder DCC.

Das Digital-Protokoll mit den meisten Möglichkeiten ist das höchstwertige Digital-Protokoll. Die Reihenfolge der Digital-Protokolle ist in der Wertung fallend:

Priorität 1: mfx; Priorität 2: DCC; Priorität 3: DC

**Hinweis:** Digital-Protokolle können sich gegenseitig beeinflussen. Für einen störungsfreien Betrieb empfehlen wir, nicht benötigte Digital-Protokolle mit Configurations Variable (CV) 50 zu deaktivieren.

Deaktivieren Sie, sofern dies Ihre Zentrale unterstützt, auch dort die nicht benötigten Digital-Protokolle.

Werden zwei oder mehrere Digital-Protokolle am Gleis erkannt, übernimmt der Decoder automatisch das höchstwertige Digital-Protokoll, z.B. mfx/DCC, somit wird das mfx-Digital-Protokoll vom Decoder übernommen.

**Hinweis:** Beachten Sie, dass nicht alle Funktionen in allen Digital-Protokollen möglich sind. Unter mfx und DCC können einige Einstellungen von Funktionen, welche im Analog-Betrieb wirksam sein sollen, vorgenommen werden.

### Hinweise zum Digitalbetrieb

- Die genaue Vorgehensweise zum Einstellen der diversen CVs entnehmen Sie bitte der Bedienungsanleitung Ihrer Mehrzug-Zentrale.
- Die ab Werk eingestellten Werte sind für mfx gewählt, so dass ein bestmöglichstes Fahrverhalten gewährleistet ist.  
Für andere Betriebssysteme müssen gegebenenfalls Anpassungen getätigt werden.

### mfx-Protokoll

#### Adressierung

- Keine Adresse erforderlich, jeder Decoder erhält eine einmalige und eindeutige Kennung (UID).
- Der Decoder meldet sich an einer Central Station oder Mobile Station mit seiner UID-Kennung automatisch an.

### Programmierung

- Die Eigenschaften können über die grafische Oberfläche der Central Station bzw. teilweise auch mit der Mobile Station programmiert werden.
- Es können alle CV mehrfach gelesen und programmiert werden.
- Die Programmierung kann entweder auf dem Haupt- oder dem Programmiergleis erfolgen.
- Die Defaulteinstellungen (Werkseinstellungen) können wieder hergestellt werden.
- Funktionsmapping: Funktionen können mit Hilfe der Central Station 60212 (eingeschränkt) und mit der Central Station 60213/60214/60215/60216/60226 beliebigen Funktionstasten zugeordnet werden (Siehe Hilfe in der Central Station).

### DCC-Protokoll

#### Adressierung

- Kurze Adresse – Lange Adresse – Traktionsadresse
- Adressbereich:  
1 – 127 kurze Adresse, Traktionsadresse  
1 – 10.239 lange Adresse
- Jede Adresse ist manuell programmierbar.
- Kurze oder lange Adresse wird über die CV 29 ausgewählt.
- Eine angewandte Traktionsadresse deaktiviert die Standard-Adresse.

#### Programmierung

- Die Eigenschaften können über die Configuration Variablen (CV) mehrfach geändert werden.
- Die CV-Nummer und die CV-Werte werden direkt eingegeben.
- Die CVs können mehrfach gelesen und programmiert werden (Programmierung auf dem Programmiergleis).
- Die CVs können beliebig programmiert werden (PoM - Programmierung auf dem Hauptgleis). PoM ist nicht möglich bei den CV 1, 17, 18 und 29. PoM muss von Ihrer Zentrale unterstützt werden (siehe Bedienungsanleitung ihres Gerätes).
- Die Defaulteinstellungen (Werkseinstellungen) können wieder hergestellt werden.
- 14 bzw. 28/128 Fahrstufen einstellbar.
- Alle Funktionen können entsprechend dem Funktionsmapping geschaltet werden.
- Weitere Information, siehe CV-Tabelle DCC-Protokoll.

Es wird empfohlen, die Programmierungen grundsätzlich auf dem Programmiergleis vorzunehmen.


## WARTUNG

### Schmierung

Die Achslager hin und wieder mit je einem Tropfen MärklinÖl (7149) ölen.

### Austauschen des Haftreifens (E236 355)

- Mit einem kleinen flachen Schraubendreher den alten Haftreifen entfernen:
- Den alten Haftreifen aus der Rille (Nut) im Treibrad hebeln.
- Vorsichtig den neuen Haftreifen über das Rad schieben und in die Rille (Nut) des Rads einsetzen.
- Überprüfen, dass der Haftreifen richtig sitzt.

<b>Schaltbare Funktionen</b>		
Beleuchtung <sup>1</sup>		LV + LR
Geräusch: Pfeife lang	1	Sound 1
Geräusch: Bremsenquietschen aus	2	BQ
Pantographen senken/heben, Abfolge <sup>3</sup>	3	Sound 20 + SUSI 15
Geräusch: Begrüßungsansage	4	Sound 4
Geräusch: Bahnhoftsansagen, Abfolge Chur – St. Moritz	5	Sound 5
Geräusch: Betriebsgeräusch <sup>1,2</sup>	6	FS
Pantographen heben/senken, fahrtrichtungsabhängig <sup>1</sup>	7	Sound 21 + SUSI F16
Sound an/aus	8	
ABV, aus	9	
Geräusch: Pfeife kurz	10	Sound 2
Schlusslicht umschalten (1 x weiß → 2 x rot)	11	
Führerstandsbeleuchtung	12	
Geräusch: Lüfter	13	Sound 9
Geräusch: Kompressor	14	Sound 11
Geräusch: Sanden	15	Sound 15
Geräusch: Ansage	16	Sound 16
Geräusch: Ansage	17	Sound 17
Geräusch: Ansage	18	Sound 6
Rangierlicht doppel A	19	
Schlusslicht aus	20	
Geräusch: Druckluft ablassen	21	Sound 14
Geräusch: Schienenstöße	22	Sound 18
Geräusch: Ankuppeln (Puffer an Puffer)	23	Sound 19

<sup>1</sup> im Analogbetrieb aktiv

<sup>2</sup> mit Zufallsgeräuschen

<sup>3</sup> wird durch Funktion 7 ausgeschaltet

Register	Belegung	Bereich	Default
1	Adresse	1 – 127	3
2	Minimalgeschwindigkeit	0 – 255	7
3	Anfahrverzögerung	0 – 71	6
4	Bremsverzögerung	0 – 71	6
5	Maximalgeschwindigkeit	0 – 255	167
8	Reset	8	159
13	Funktion F1 – F8 bei alternativem Gleissignal	0 – 255	96
14	Funktion FL, F9 – F15 bei alternativem Gleissignal	0 – 255	1
17	erweiterte Adresse, höherwertiges Byte	192 – 231	192
18	erweiterte Adresse, niederwertiges Byte	0 – 255	128
19	Traktionsadresse	0 – 255	0
21	Funktionen F1 – F8 bei Traktion	0 – 255	0
22	Funktionen FL, F9 – F15 bei Traktion	0 – 255	0
27	Bit 4: Bremsmodus Spannung gegen die Fahrtrichtung Bit 5: Bremsmodus Spannung mit der Fahrtrichtung	0/16 0/32	16
29	Bit 0: Fahrtrichtung normal/invers Bit 1: Anzahl der Fahrstufen 14/28(128) Bit 2: Analogbetrieb aus/an Bit 5: kurze / lange Adresse aktiv	0/1 0/2 0/4 0/32	6
50	Alternative Formate Bit 0: Analog AC Bit 1: Analog DC Bit 2: MM Bit 3: mfx aus/an	0/1 0/2 0/4 0/8	14
60	Multibahnhofsansage Bit 0 – 3: Anzahl der Bahnhöfe Bit 4: Endansage wechselt die Reihenfolge Bit 5: Lokrichtung wechselt die Reihenfolge Bit 6: Vorgabe für Reihenfolge	0 – 15 0/16 0/32 0/64	46

Register	Belegung	Bereich	Default
63	Lautstärke gesamt	0 – 255	240
64	Schwelle für Bremsenquietschen	0 – 255	35
67 – 94	Geschwindigkeitstabelle Fahrstufen 1 – 28	0 – 255	
112	Mapping Licht vorne, Modus	0 – 21	1
113	Mapping Licht vorne, Dimmer	0 – 255	255
114	Mapping Licht vorne, Periode	0 – 255	20
176	Minimalgeschwindigkeit analog DC	1 – 255	50
177	Maximalgeschwindigkeit analog DC	1 – 255	100

#### Hinweis:

Unter [www.LGB.de](http://www.LGB.de) finden Sie ein Tool, mit dem Sie verschiedene Decodereinstellungen berechnen können, sowie eine ausführliche Beschreibung des Decoders und der Einstellungen. In dieser Anleitung ist auch das Programmieren der Decodereinstellungen mit dem Universal-Handy-55015 erklärt.

## Safety Notes

- This model may only be used with the operating system designed for it.
- Use only switched mode power supply units and transformers that are designed for your local power system.
- This locomotive must never be supplied with power from more than one power pack.
- Pay close attention to the safety notes in the instructions for your operating system.
- Not for children under the age of 15.
- The LEDs in this item correspond to Laser Class 1 according to Standard EN 60825-1.
- **WARNING!** Sharp edges and points required for operation.
- **WARNING!** This product contains magnets. Swallowing more than one magnet may cause death in certain circumstances. If necessary, see a doctor immediately.

## Important Notes

- Due to its high current draw, this locomotive (this model) cannot be operated with the Mobile Station.
- The operating instructions are a component part of the product and must therefore be kept in a safe place as well as included with the product, if the latter is given to someone else.
- The warranty card included with this product specifies the warranty conditions.
- Please see your authorized LGB dealer for repairs or spare parts.
- Disposing: [www.maerklin.com/en/imprint.html](http://www.maerklin.com/en/imprint.html)

## Functions

- This model is designed for operation on LGB two-rail DC systems with conventional LGB DC train controllers or power packs (DC, 0 – 24 volts).
- Factory-installed multiple protocol decoder (DC, DCC, mfx).
- The model is programmed with locomotive address **03** for use with the LGB Multi Train System (DCC). The locomotive is automatically recognized in operation with mfx.
- Mfx technology for the Mobile Station/Central Station.  
Name set at the factory: **Ge 4-4 I 602**
- The functions can be activated only in parallel. Serial activation of the functions is not possible (Please note here the instructions for your controller).
- The locomotive cannot be switched to operation from catenary.

## Mode of Operation Switch

A 2-position mode of operation switch is built in the locomotive floor on the side next to the truck (Figure 1).

- |        |                                      |
|--------|--------------------------------------|
| Pos. 0 | Locomotive stored with no current on |
| Pos. 1 | Locomotive ready for operation       |

## Sound

The whistle can also be activated with the LGB sound activating magnets (17050). The activating magnet can be clipped into place between the ties on most sections of LGB track.

Place the logos with the logo on the right side or left side of the track respectively in order to activate a short blast / long blast on the whistle when the locomotive crosses over this spot.

## Pantographs

This model is equipped with electronically controlled pantographs. The rear pantograph is raised and the front pantograph is lowered automatically depending on the direction of travel (Function 7). The pantographs can also be optionally raised manually (Function 3). Function F7 is active in analog operation.

The pantograph is powered by a servomotor. The pantograph may not be moved by hand.

The pantographs can be fixed in the lowered position by clipping them into the restraints.

## General Note to Avoid Electromagnetic Interference:

A permanent, flawless wheel-rail contact is required in order to guarantee operation for which a model is designed. Do not make any changes to current-conducting parts.



## Multi-Protocol Operation

### Analog Operation

This decoder can also be operated on analog layouts or areas of track that are analog. The decoder recognizes alternating current (DC) and automatically adapts to the analog track voltage. All functions that were set under mfx or DCC for analog operation are active (see Digital Operation).

The built-in sound functions come from the factory inactive for analog operation.

### Digital Operation

The decoders are multi-protocol decoders. These decoders can be used under the following digital protocols: mfx or DCC.

The digital protocol with the most possibilities is the highest order digital protocol. The sequence of digital protocols in descending order is:

Priority 1: mfx; Priority 2: DCC; Priority 3: DC

**Note:** Digital protocols can influence each other. For trouble-free operation, we recommend deactivating those digital protocols not needed by using CV 50. Deactivate unneeded digital protocols at this CV if your controller supports this function.

If two or more digital protocols are recognized in the track, the decoder automatically takes on the highest order digital protocol, example: mfx/DCC; the decoder takes on the mfx digital protocol (see previous table).

**Note:** Please note that not all functions are possible in all digital protocols. Several settings for functions, which are supposed to be active in analog operation, can be done under mfx and DCC.

### Notes on digital operation

- The operating instructions for your central unit will give you exact procedures for setting the different parameters.
- The values set at the factory have been selected for mfx in order to guarantee the best possible running characteristics. Adjustments may have to be made for other operating systems.

## mfx Protocol

### Addresses

- No address is required; each decoder is given a one-time, unique identifier (UID).
- The decoder automatically registers itself on a Central Station or a Mobile Station with its UID-identifier.

### Programming

- The characteristics can be programmed using the graphic screen on the Central Station or also partially with the Mobile Station.
- All of the Configuration Variables (CV) can be read and programmed repeatedly.

- The programming can be done either on the main track or the programming track.
- The default settings (factory settings) can be produced repeatedly.
- Function mapping: Functions can be assigned to any of the function buttons with the help of the 60212 Central Station (with limitations) and with the 60213/60214/60215/60216/60226 Central Station (See help section in the Central Station).

## DCC Protocol

### Addresses

- Short address – long address – multiple unit address
- Address range:
  - 1 – 127 for short address and multiple unit address,
  - 1 – 10.239 for long address
- Every address can be programmed manually.
- Short or long address is selected by means of CV 29 (Bit 5).
- A multiple unit address that is being used deactivates the standard address.

### Programming

- The characteristics can be changed repeatedly using the Configuration Variables (CV).
- The CV numbers and the CV values are entered directly.
- The CVs can be read and programmed repeatedly. (Programming is done on the programming track.)
- The CVs can be programmed in any order desired. (PoM - Programming can be done on the main track). PoM is not possible with CVs CV 1, 17, 18, and 29. PoM must be supported by your central controller (Please see the description for this unit.).
- The default settings (factory settings) can be produced repeatedly.
- 14 or 28/126 speed levels can be set.
- All of the functions can be controlled according to the function mapping (see CV description).
- See the CV description for the DCC protocol for additional information.

We recommend that in general programming should be done on the programming track.


## SERVICE

### Lubrication

The axle bearings should be lubricated occasionally with a small amount of Märklin-Öl (7149).

### Changing Traction Tires (E236 355)

- Remove the old traction tire with a small flat blade screwdriver:
- lift the old traction tire out of the groove in the driving wheel.
- Carefully push the new traction tire over the wheel and insert it into the groove of the wheel.
- Check to make sure that the traction tire is properly seated.

<b>Controllable Functions</b>		
Lighting <sup>1</sup>		LV + LR
Sound effect: Long whistle blast	1	Sound 1
Sound effect: Squealing brakes off	2	BQ
Raising/lowering pantographs, sequence <sup>3</sup>	3	Sound 20 + SUSI 15
Sound: Greeting announcement	4	Sound 4
Sound: station announcements, sequence for Chur – St. Moritz	5	Sound 5
Sound effect: Operating sounds <sup>1,2</sup>	6	FS
Raising/lowering pantographs, direction-dependent <sup>1</sup>	7	Sound 21 + SUSI F16
Sound on/off	8	
ABV, off	9	
Sound effect: Short whistle blast	10	Sound 2
Switching marker lights (1 x white → 2 x red)	11	
Engineer's cab lighting	12	
Sound effect: Blower	13	Sound 9
Sound effect: Compressor	14	Sound 11
Sound effect: Sanding	15	Sound 15
Sound effect: Announcement	16	Sound 16
Sound effect: Announcement	17	Sound 17
Sound effect: Announcement	18	Sound 6
Double A switching light	19	
Marker lights off	20	
Sound effect: Letting off air	21	Sound 14
Sound effect: Rail joints	22	Sound 18
Sound effect: Coupling together (buffer to buffer)	23	Sound 19

<sup>1</sup> active in analog operation

<sup>2</sup> with random sounds

<sup>3</sup> is turned off by Function 7

Register	Assignment	Range	Default
1	Address	1 – 127	3
2	Minimum speed	0 – 255	7
3	Acceleration delay	0 – 71	6
4	Braking delay	0 – 71	6
5	Maximum speed	0 – 255	167
8	Reset	8	159
13	Function F1 – F8 with alternative track signal	0 – 255	96
14	Function FL, F9 – F15 with alternative track signal	0 – 255	1
17	Expanded address, higher value byte	192 – 231	192
18	Expanded address, lower value byte	0 – 255	128
19	Multiple unit operation address	0 – 255	0
21	Functions F1 – F8 with multiple unit operation	0 – 255	0
22	Function FL, F9 – F15 with multiple unit operation	0 – 255	0
27	Bit 4: Braking mode voltage against the direction of travel Bit 5: Braking mode voltage with the direction of travel	0/16 0/32	16
29	Bit 0: Direction normal/inverted Bit 1: Number of speed levels 14/28(128) Bit 2: Analog operation off/on Bit 5: short / long address active	0/1 0/2 0/4 0/32	6
50	Alternative Formats Bit 0: Analog AC Bit 1: Analog DC Bit 2: MM Bit 3: mfx off/on	0/1 0/2 0/4 0/8	14
60	Multi-station announcement Bit 0 – 3: Number of stations Bit 4: Last announcement changes the sequence Bit 5: Locomotive direction changes the sequence Bit 6: Start for the sequence	0 – 15 0/16 0/32 0/64	46

Register	Assignment	Range	Default
63	Total volume	0 – 255	240
64	Threshold for squealing brakes	0 – 255	35
67 – 94	Speed table for speed levels 1 – 28	0 – 255	
112	Mapping lights in the front, mode	0 – 21	1
113	Mapping lights in the front, dimmer	0 – 255	255
114	Mapping lights in the front, cycle	0 – 255	20
176	Minimum speed in analog DC	1 – 255	50
177	Maximum speed in analog DC	1 – 255	100

**Note:**

At [www.LGB.de](http://www.LGB.de) you will find a tool you can use to calculate different decoder settings as well as an extensive description of the decoder and the settings. Programming the decoder settings with the 55015 Universal Hand Controller is also explained in these instructions.

## Remarques importantes sur la sécurité

- La locomotive ne peut être utilisée qu'avec le système d'exploitation indiqué.
- Utiliser uniquement des convertisseurs et transformateurs correspondant à la tension du secteur local.
- La locomotive ne peut être alimentée en courant que par une seule source de courant.
- Veuillez impérativement respecter les remarques sur la sécurité décrites dans le mode d'emploi de votre système d'exploitation.
- Ne convient pas aux enfants de moins de 15 ans.
- Les DEL installées correspondent à la classe laser 1 selon la norme EN 60825-1.
- **ATTENTION!** Pointes et bords coupants lors du fonctionnement du produit.
- **ATTENTION!** Ce produit contient des aimants. L'ingestion de plusieurs aimants peut être mortelle. Le cas échéant, consulter immédiatement un médecin.

## Information importante

- L'importance de la puissance absorbée par cette locomotive (ce modèle) empêche toute exploitation avec la Mobile Station.
- La notice d'utilisation fait partie intégrante du produit ; elle doit donc être conservée et, le cas échéant, transmise avec le produit.
- Garantie légale et garantie contractuelle conformément au certificat de garantie ci-joint.
- Pour toute réparation ou remplacement de pièces, adressez-vous à votre détaillant-spécialiste LGB.
- Elimination : [www.maerklin.com/en/imprint.html](http://www.maerklin.com/en/imprint.html)

## Fonctionnement

- Le modèle est prévu pour être exploité sur des systèmes deux rails c.c. LGB avec des pupitres de commandes LGB classiques en courant continu (DC, 0 – 24 V).
- Décodeur multiprotocolaire (DC, DCC, mfx) intégré.
- Pour l'utilisation avec le système multitrain LGB (DCC), le modèle est programmé sur l'adresse **03**. En mode d'exploitation mfx, la locomotive est reconnue automatiquement.
- Technologie mfx pour Mobile Station/Central Station.  
Nom encodée en usine : **Ge 4-4 I 602**
- Les fonctions ne peuvent être déclenchées qu'en parallèle. Le déclenchement des fonctions en série n'est pas possible (consultez la notice de votre appareil de commande).
- La locomotive ne peut pas être exploitée sous caténaire.

## Commutateur de sélection du mode d'exploitation

Un interrupteur à deux crans pour la sélection du mode d'exploitation est installé à côté du bogie, dans le plancher de la loco (fig. 1).

Pos. 0 Locomotive garée hors tension

Pos. 1 Locomotive prête à l'emploi.

## Effets sonores

Le sifflet peut également être déclenché via l'aimant de commutation pour bruitage LGB (réf. 17050). L'aimant de commutation peut se clipser entre les traverses de la plupart des éléments de voie LGB.

Placez l'aimant avec le logo sur le côté droit, respectivement gauche de la voie afin de déclencher un sifflement court / long quand la locomotive passe à cet endroit.

## Pantographes

Ce modèle est équipé de pantographes à commande électronique. En fonction du sens de marche, le pantographe arrière est automatiquement relevé et le pantographe avant abaissé (fonction 7). Les pantographes peuvent également être manipulés à la main (fonction 3). En mode d'exploitation analogique, la fonction 7 est activée. Le pantographe est entraîné par un servomoteur. Le pantographe ne doit pas être manipulé à la main.

Les pantographes peuvent être maintenus en position basse grâce aux fixations prévues à cet effet.

## Indication d'ordre général pour éviter les interférences électromagnétiques:

La garantie de l'exploitation normale nécessite un contact roue-rail permanent et irréprochable. Ne procédez à aucune modification sur des éléments conducteurs de courant.

## Mode multiprotocole

### Mode analogique

On peut aussi faire fonctionner le décodeur sur des installations ou des sections de voie analogiques. Le décodeur identifie automatiquement la tension de voie analogique (CC). Toutes les fonctions qui ont été paramétrée pour le mode analogique sous mfx ou sous DCC sont actives (voir mode numérique).

Les fonctions sonores intégrées ne sont pas activées au départ d'usine pour l'exploitation analogique.

### Mode numérique

Les décodeur sont des décodeur multiprotocole. Le décodeur peut être utilisé avec les protocoles numériques suivants : mfx, DCC

Le protocole numérique offrant les possibilités les plus nombreuses est le protocole numérique à bit de poids fort. La hiérarchisation des protocoles numériques est descendante : Priorité 1 : mfx; Priorité 2 : DCC; Priorité 3 : DC

**Indication** : des protocoles numériques peuvent s'influencer réciproquement. Pour une exploitation sans perturbations, nous recommandons de désactiver avec CV 50 des protocoles numériques non nécessaires.

Dans la mesure où votre centrale les supporte, désactivez y aussi les protocoles numériques non nécessaires.

Lorsque deux ou plusieurs protocoles numériques sont identifiés au niveau de la voie, le décodeur reprend automatiquement le protocole numérique à bit de poids fort, p. ex. mfx/DCC. Le protocole numérique mfx est donc repris par le décodeur (voir tableau antérieur).

**Indication** : remarquez que toutes les fonctions ne peuvent pas être actionnées dans tous les protocoles numériques. Sous mfx et sous DCC, il est possible de procéder à quelques paramétrages de fonctions devant être actives dans le cadre de l'exploitation analogique.

### Remarques relatives au fonctionnement en mode digital

- En ce qui concerne la procédure de réglage des divers paramètres, veuillez vous référer au mode d'emploi de votre centrale de commande multitrain.
- Les valeurs paramétrées d'usine sont choisies pour mfx de manière à garantir le meilleur comportement de roulement possible. Pour d'autres systèmes d'exploitation, ces valeurs devront éventuellement être adaptées.

## Protocole mfx

### Adressage

- Aucune adresse n'est nécessaire, le décodeur reçoit toutefois une identification unique et non équivoque (UID).
- Avec son UID-identification, le décodeur indique automatiquement à une station

centrale ou à une station mobile qu'il est connecté.

### Programmation

- Les caractéristiques peuvent être programmées par l'intermédiaire de la couche graphique de la station centrale, voire en partie aussi au moyen de la station mobile.
- Toutes les configurations variables (CV) peuvent être lues et programmées de façon réitérée.
- La programmation peut être réalisée soit sur la voie principale, soit sur la voie de programmation.
- Les paramétrages par défaut (paramétrages usine) peuvent être rétablis.
- Mappage des fonctions : les fonctions peuvent être affectées à de quelconques touches de fonction au moyen de la station centrale (60212) (restreinte) et avec la station centrale 60213/60214/60215/60216/60226 (voir Aide au niveau de la station centrale).

## Protocole DCC

### Adressage

- Adresse brève – adresse longue – adresse de traction.
- Champ d'adresse :
  - 1 – 127 adresse brève, adresse de traction
  - 1 – 10.239 adresse longue
- Chaque adresse est programmable manuellement.
- Une adresse courte ou longue est sélectionnée via la CV 29 (bit 5).
- Une adresse de traction utilisée désactive l'adresse standard.

### Programmation

- Les caractéristiques peuvent être modifiées de façon réitérée par l'intermédiaire des variables de configuration (CVs).
- Toutes les configurations variables (CV) peuvent être lues et programmées de façon réitérée.
- La programmation peut être réalisée soit sur la voie principale, soit sur la voie de programmation.
- Les CVs peuvent être programmées librement (programmation de la voie principale (PoM). PoM n'est pas possible pour les CV 1, 17, 18 et 29. PoM doit être supportée par votre centrale (voir mode d'emploi de votre appareil).
- Les paramétrages par défaut (paramétrages usine) peuvent être rétablis.
- 14 voire 28/128 crans de marche sont paramétrables.
- Toutes les fonctions peuvent être commutées en fonction du mappage des fonctions (voir le descriptif des CVs).
- Pour toute information complémentaire, voir le tableau des CVs, protocole DCC. Il est recommandé, de réaliser la programmation, fondamentalement, sur la voie de programmation.


## ENTRETIEN

### Lubrification

Les roulements des essieux doivent être lubrifiés de temps à autre avec une goutte d'huile Märklin-Öl (7149).

### Remplacer le bandage d'adhérence (E236 355)

- A l'aide d'un petit tournevis plat, retirez les bandages d'adhérence usés:
- Faire levier pour sortir le bandage d'adhérence usé de la rainure (cannelure) de la roue motrice.
- Poussez délicatement le nouveau bandage d'adhérence sur la roue et positionnez-le dans la rainure de la roue.
- Vérifiez qu'il est bien mis.

Fonctions commutables		
Eclairage <sup>1</sup>		LV + LR
Bruitage : sifflet longueur	1	Sound 1
Bruitage : Grincement de freins désactivé	2	BQ
Abaisser/Relever les pantographes, déroulement <sup>3</sup>	3	Sound 20 + SUSI 15
Bruitage : Message de bienvenue	4	Sound 4
Bruitage : Annonces en gare, déroulement Chur – St. Moritz	5	Sound 5
Bruitage : Bruit d'exploitation <sup>1,2</sup>	6	FS
Relever/abaisser les pantographes, en fonction du sens de marche <sup>1</sup>	7	Sound 21 + SUSI F16
Activation/Désactivation du son	8	
ABV, désactivé	9	
Bruitage : sifflet court	10	Sound 2
Commutation des feux de fin de convoi (1 x blanc → 2 x rouge)	11	
Eclairage de la cabine de conduite	12	
Bruitage : ventilateur	13	Sound 9
Bruitage : Compresseur	14	Sound 11
Bruitage : Sablage	15	Sound 15
Bruitage : Annonce	16	Sound 16
Bruitage : Annonce	17	Sound 17
Bruitage : Annonce	18	Sound 6
Feu de manœuvre double A	19	
Feu de fin de convoi désactivé	20	
Bruitage : Échappement de l'air comprimé	21	Sound 14
Bruitage : joints de rail	22	Sound 18
Bruitage : Attelage (tampons joints)	23	Sound 19

<sup>1</sup> activée en mode d'exploitation analogique

<sup>2</sup> avec bruits aléatoires

<sup>3</sup> désactivée via fonction 7

Registres	Affectation	Domaine	Valeur par défaut
1	Adresse	1 – 127	3
2	Vitesse minimale	0 – 255	7
3	Temporisation de démarrage	0 – 71	6
4	Temporisation de freinage	0 – 71	6
5	Vitesse maximale	0 – 255	167
8	Réinitialisation	8	159
13	Fonction F1 à F8 pour signal de voie alternatif	0 – 255	96
14	Fonction FL, F9 à f15 pour signal de voie alternatif	0 – 255	1
17	Adresse avancée, byte supérieur	192 – 231	192
18	Adresse avancée, byte inférieur	0 – 255	128
19	Adresse traction	0 – 255	0
21	Fonctions F1 à F8 pour traction	0 – 255	0
22	Fonction FL, F9 à F15 pour traction	0 – 255	0
27	Bit 4 : Mode freinage, tension contre sens de marche Bit 5 : Mode freinage, tension avec le sens de marche	0/16 0/32	16
29	Bit 0 : Sens de marche normal/inversé Bit 1 : Nombre de crans de marche 14/28(128) Bit 2 : Mode analogique désactivé/activé Bit 5 : Adresse courte/longue activée	0/1 0/2 0/4 0/32	6
50	Formats alternatifs Bit 0 : Analogique AC Bit 1 : Analogique c.c. Bit 2 : MM Bit 3 : Mfx désactivé/activé	0/1 0/2 0/4 0/8	14
60	Annonce en gare multiple Bit 0 à 3 : Nombre des gares Bit 4 : Annonce finale modifie l'ordre Bit 5 : Sens de marche de la loco modifie l'ordre Bit 6 : Ordre par défaut	0 – 15 0/16 0/32 0/64	46

Registres	Affectation	Domaine	Valeur par défaut
63	Volume global	0 – 255	240
64	Seuil pour grincement de frein	0 – 255	35
67 – 94	Tableau de vitesse, crans de marche 1 à 28	0 – 255	
112	Mapping éclairage avant, mode	0 – 21	1
113	Mapping éclairage avant, variateur	0 – 255	255
114	Mapping éclairage avant, période	0 – 255	20
176	Vitesse minimale analogique c.c.	1 – 255	50
177	Vitesse maximale analogique c.c.	1 – 255	100

#### Remarque :

Sur le site [www.LGB.de](http://www.LGB.de), vous trouverez également un outil vous permettant de calculer différents paramètres du décodeur ainsi qu'une description détaillée du décodeur et des paramètres. Cette notice fournit également des explications relatives à la programmation des paramètres décodeur avec le Universal-Handy 55015.

## Veiligheidsaanwijzingen

- Het model mag alleen met het daarvoor bestemde bedrijfssysteem gebruikt worden.
- Alleen netadapters en transformatoren gebruiken die overeenkomen met de plaatselijke netspanning.
- De loc mag alleen vanuit een voedingspunt gevoed worden.
- Volg de veiligheidsaanwijzingen in de gebruiksaanwijzing van uw bedrijfssysteem nauwgezet op.
- Niet geschikt voor kinderen jonger dan 15 jaar.
- Ingebouwde LED's komen overeen met de laserklasse 1 volgens de norm EN 60825-1.
- **Let op!** Het model bevat vanwege de functionaliteit scherpe kanten en punten.
- **Let op!** Dit product bevat magneten. Het inslikken van meer dan één magneet kan onder bepaalde omstandigheden de dood tot gevolg hebben. Waarschuw direct een arts.

## Belangrijke aanwijzing

- Vanwege het grote opgenomen vermogen van deze locomotief (dit model) is het bedrijf met het Mobile Station niet mogelijk.
- De gebruiksaanwijzing is een onderdeel van het product en dient daarom bewaard en meegegeven worden bij het doorgeven van het product.
- Vrijwaring en garantie overeenkomstig het bijgevoegde garantiebewijs.
- Voor reparaties en onderdelen kunt u terecht bij uw LGB-dealer.
- Verwijderingsaanwijzingen: [www.maerklin.com/en/imprint.html](http://www.maerklin.com/en/imprint.html)

## Functies

- Het model is geschikt voor het gebruik met LGB-tweerail-gelijkstroomsystemen met de gebruikelijke LGB-gelijkstroomrijregelaars (DC 0 – 24V)
- Fabrieksmatig ingebouwde multiprotocol-decoder (DC, DCC, mfx).
- Voor het gebruik met het LGB- meertreinen-systeem is het model op loc adres **03** ingesteld. In het mfx bedrijf wordt de loc automatisch herkend.
- Mfx-technologie voor het Mobile Station/Central Station.  
Naam af de fabriek: **Ge 4-4 I 602**
- De functies kunnen alleen parallel geschakeld worden. Het serieel schakelen van de functies is niet mogelijk ( zie hiervoor ook de gebruiksaanwijzing van uw besturingsapparaat).
- De loc kan niet omgeschakeld worden op bovenleiding.

## Bedrijfssoorten schakelaar

Aan de zijkant naast het draaiframe is in de bodem van de loc een 2-traps bedrijfstypeschakelaar ingebouwd (afb. 1).

Pos. 0      Loc stroomlos neergezet

Pos. 1      Loc bedrijfsklaar

## Elektronisch geluid

De fluit kan ook met de LGB geluid schakelmagneten (17050) aangestuurd worden. De schakelmagneet kan tussen de bielzen van de meeste LGB rails geklikt worden. Plaats de magneet met het logo aan de rechter resp. linker kant van de rail om de fluit kort / lang te laten klinken als de loc over deze plek rijdt.

## Pantografen

Dit model is uitgerust met elektronisch bestuurd pantografen. In overeenstemming met de rijrichting wordt automatisch telkens de desbetreffende achterste pantograaf omhoog en de voorste omlaag gebracht (functie 7). Als alternatief kunnen de pantografen ook handmatig (functie 3) omhoog gebracht worden. In analoogbedrijf is de functie 7 actief.

De pantograaf wordt aangedreven door een servo-motor. De stroomafnemer mag niet met de hand worden bewogen.

De pantografen kunnen in de onderste stand gefixeerd worden indien ze in de houders worden geklikt.

## Algemene aanwijzing voor het vermijden van elektromagnetische storingen:

Om een betrouwbaar bedrijf te garanderen is een permanent, vlekkeloos wielas - rail contact van het voertuig noodzakelijk. Voer geen wijzigingen uit aan de stroomvoerende delen.



## Multiprotocolbedrijf

### Analoogbedrijf

De decoder kan ook op analoge modelbanen of spoortrajecten gebruikt worden. De decoder herkent de analoge gelijkspanning (DC) automatisch en past zich aan de analoge railspanning aan. Alle functies die onder mfx of DCC voor het analoge bedrijf zijn ingesteld, worden geactiveerd (zie digitaalbedrijf).

De ingebouwde soundfuncties zijn af fabriek niet actief bij analoog bedrijf.

### Digitaalbedrijf

De Decoder is een multiprotocoldecoder. De decoder kan onder de volgende digitale protocollen ingezet worden: mfx, DCC.

Het digitaalprotocol met de meeste mogelijkheden is het primaire digitaalprotocol. De volgorde van de digitaalprotocollen is afnemend in mogelijkheden:

Prioriteit 1: mfx; Prioriteit 2: DCC; Prioriteit 3: DC

**Opmerking:** de digitale protocollen kunnen elkaar beïnvloeden. Voor een storingsvrij bedrijf is het aan te bevelen de niet gebruikte protocollen met CV 50 te deactiveren. Deactiveer eveneens, voor zover uw centrale dit ondersteunt, ook de daar niet gebruikte digitale protocollen.

Worden twee of meer digitaal protocollen op de rails herkend, dan neemt de decoder automatisch het protocol met de hoogste prioriteit, bijv. mfx/DCC, dan wordt door de decoder het mfx-digitaalprotocol gebruikt (zie bovenstaand overzicht).

**Opmerking:** let er op dat niet alle functies in alle digitaalprotocollen mogelijk zijn. Onder mfx of DCC kunnen enkele instellingen, welke in analoogbedrijf werkzaam moeten zijn, ingesteld worden.

### Aanwijzingen voor digitale besturing

- Het op de juiste wijze instellen van de diverse parameters staat beschreven in de handleiding van uw digitale Centrale.
- Fabrieksmatig zijn de waarden voor mfx zo ingesteld dat optimale rijeigenschappen gegarandeerd zijn.  
Voor andere bedrijfssystemen moeten eventueel aanpassingen uitgevoerd worden.

### mfx-protocol

#### Adressering

- Een adres is niet nodig, elke decoder heeft een éénmalig en éénduidig kenmerk (UID).
- De decoder meldt zich vanzelf aan bij het Central Station of Mobile Station met zijn UID-kenmerk.

#### Programmering

- De eigenschappen kunnen m.b.v. het grafische scherm op het Central Station resp. deels ook met het Mobile Station geprogrammeerd worden.
- Alle configuratie variabelen (CV) kunnen vaker gelezen en geprogrammeerd worden.
- De programmering kan zowel op het hoofdspoor als op het programmeerspoor gebeuren.
- De default-instellingen (fabrieksinstelling) kunnen weer hersteld worden.
- Functiemapping: functies kunnen met behulp van het Central Station 60212 (met beperking) en met het Central Station 60213/60214/60215/60216/60226 aan elke gewenste functietoets worden toegewezen (zie het helpbestand in het Central Station).

### DCC-protocol

#### Adressering

- Kort adres – lang adres – tractie adres
- Adresbereik:  
1 – 127 kort adres, tractie adres  
1 – 10.239 lang adres
- Elk adres is handmatig programmeerbaar.
- Kort of lang adres wordt met CV 29 (bit 5) gekozen.
- Een toegepast tractieadres deactiveert het standaardadres.

#### Programmering

- De eigenschappen van de decoder kunnen via de configuratie variabelen (CV) vaker gewijzigd worden.
  - De CV-nummers en de CV-waarden worden direct ingevoerd.
  - De CV's kunnen vaker gelezen en geprogrammeerd worden (programmering op het programmeerspoor).
  - De CV's kunnen naar wens geprogrammeerd worden (PoM - programmering op het hoofdspoor). PoM is niet mogelijk bij CV 1, 17, 18 en 29. PoM moet door uw centrale ondersteund worden (zie de gebruiksaanwijzing van uw apparaat).
  - De default-instellingen (fabrieksinstelling) kunnen weer hersteld worden.
  - 14 resp. 28/128 rijstappen instelbaar.
  - Alle functies kunnen overeenkomstig de functiemapping geschakeld worden (zie CV-beschrijving).
  - Voor verdere informatie, zie de CV-tabel DCC-protocol.
- Het is aan te bevelen om het programmeren alleen op het programmeerspoor uit te voeren.


## ONDERHOUD

### Smeren

De aslagers af en toe met een druppel Märklin olie (7149) smeren.

### Antislipbanden vervangen (E236 355)

- Met een kleine platte schroevendraaier de oude antislipband verwijderen.
- De oude antislipband uit de gleuf van het drijf wiel wippen.
- Voorzichtig de nieuwe antislipband op het wiel schuiven en in de gleuf van het wiel plaatsen.
- Controleren of de antislipband juist gemonteerd is.

<b>Schakelbare functies</b>		
verlichting <sup>1</sup>		LV + LR
Geluid: fluit lang	1	Sound 1
Geluid: piepende remmen uit	2	BQ
Pantografen omlaag/omhoog, in volgorde <sup>3</sup>	3	Sound 20 + SUSI 15
Geluid: begroetingsomroep	4	Sound 4
Geluid: Stationsomroepen, opeenvolgend Chur – St. Moritz	5	Sound 5
Geluid: bedrijfsgeluiden <sup>1,2</sup>	6	FS
Pantografen omhoog/omlaag, rijrichtingafhankelijk <sup>1</sup>	7	Sound 21 + SUSI F16
Sound aan/uit	8	
ABV, uit	9	
Geluid: fluit kort	10	Sound 2
Sluitlichten omschakelen (1 x wit → 2 x rood)	11	
Cabineverlichting	12	
Geluid: ventilator	13	Sound 9
Geluid: compressor	14	Sound 11
Geluid: zandstrooier	15	Sound 15
Geluid: omroepbericht	16	Sound 16
Geluid: omroepbericht	17	Sound 17
Geluid: omroepbericht	18	Sound 6
Rangeerlicht dubbel A	19	
Sluitseinen uit	20	
Geluid: perslucht afblazen	21	Sound 14
Geluid: raillassen	22	Sound 18
Geluid: aankoppelen (buffer aan buffer)	23	Sound 19

<sup>1</sup> In analoogbedrijf actief

<sup>2</sup> met toevalsgeluiden

<sup>3</sup> Word door functie 7 uitgeschakeld

Register	Belegging	Bereik	Default
1	Adres	1 – 127	3
2	Minimumsnelheid	0 – 255	7
3	Optrekvertraging	0 – 71	6
4	Afremvertraging	0 – 71	6
5	Maximumsnelheid	0 – 255	167
8	Reset	8	159
13	Functie F1 – F8 bij alternatief railsignaal	0 – 255	96
14	Functie FL, F9 – f15 bij alternatief railsignaal	0 – 255	1
17	Lange adressering, hoogste byte	192 – 231	192
18	Lange adressering, laagste byte	0 – 255	128
19	Tractieadres	0 – 255	0
21	Functie F1 – F8 bij tractie	0 – 255	0
22	Functie FL, F9 – F15 bij tractie	0 – 255	0
27	Bit 4: remmodus spanning tegengesteld aan rijrichting Bit 5: remmodus spanning gelijk aan rijrichting	0/16 0/32	16
29	Bit 0: Rijrichting normaal/omgekeerd Bit 1: Aantal rijstappen 14/28(128) Bit 2: Analoogbedrijf uit/aan Bit 5: kort / lang adres actief	0/1 0/2 0/4 0/32	6
50	Alternatief formaat Bit 0: Analoog AC Bit 1: Analoog DC Bit 2: MM Bit 3: mfx uit/aan	0/1 0/2 0/4 0/8	14
60	Multi station omroep Bit 0 – 3: aantal stations Bit 4: eindstation omroep, volgorde wijzigt Bit 5: rijrichting wijzigt de volgorde Bit 6: voorwaarde voor volgorde	0 – 15 0/16 0/32 0/64	46

Register	Belegging	Bereik	Default
63	Totaal volume	0 – 255	240
64	Drempelwaarde voor piepende remmen	0 – 255	35
67 – 94	Snelheidstabel voor rijstappen 1 - 28	0 – 255	
112	Mapping licht voor, Modus	0 – 21	1
113	Mapping licht voor, dimmer	0 – 255	255
114	Mapping licht voor, periode	0 – 255	20
176	Minimumsnelheid analoog DC	1 – 255	50
177	Maximumsnelheid analoog DC	1 – 255	100

#### Opmerking:

Op de website [www.LGB.de](http://www.LGB.de) vindt u een tool waarmee u de verschillende decoderinstelling kunt berekenen evenals een uitvoerige beschrijving van de decoder en zijn instellingen. In die handleiding wordt ook het programmeren van de decoderinstellingen met de universal-Handy 55015 uitgelegd.

## Aviso de seguridad

- Está permitido utilizar el modelo en miniatura únicamente con un sistema operativo previsto para la misma.
- Utilizar exclusivamente fuentes de alimentación conmutadas y transformadores cuya tensión de red coincida con la local.
- El modelo en miniatura debe realizarse exclusivamente desde una fuente de potencia.
- Siempre tenga presentes las advertencias de seguridad recogidas en las instrucciones de empleo de su sistema operativo.
- No apto para niños menores de 15 años.
- Los LEDs incorporados corresponden a la clase de láser 1 según la norma europea EN 60825-1.
- **¡ATENCIÓN!** El modelo en miniatura incorpora cantos y puntas cortantes impuestas por su funcionalidad.
- **¡ATENCIÓN!** Este producto contiene imanes. Ingerir más de un imán puede ser mortal según las circunstancias. En este caso, acudir inmediatamente a un médico.

## Notas importantes

- Debido a la alta potencia absorbida de esta locomotora (de este modelo en miniatura), no es posible su funcionamiento con la Mobile Station.
- Las instrucciones de empleo forman parte del producto y, por este motivo, deben conservarse y entregarse junto con el producto en el caso de venta del mismo.
- Responsabilidad y garantía conforme al documento de garantía que se adjunta.
- Para cualquier reparación y para el pedido de recambios, por favor diríjase a su distribuidor profesional de LGB.
- Para su eliminación: [www.maerklin.com/en/imprint.html](http://www.maerklin.com/en/imprint.html)

## Funciones

- El modelo en miniatura ha sido previsto para el funcionamiento en sistemas de corriente continua de dos conductores LGB provistos de pupitres de conducción de corriente continua LGB convencionales (corriente continua, 0 – 24 V).
- Decoder multiprotocolo montado en fábrica (DC, DCC, mfx).
- Para su uso con el sistema multitren LGB (DCC), el modelo en miniatura está programado en la dirección de locomotora **03**. En funcionamiento con mfx, la locomotora es identificada automáticamente.
- Tecnología mfx para la Mobile Station/Central Station.  
Nombre de fábrica: **Ge 4-4 I 602**
- Las funciones se pueden ejecutar solo en paralelo. No es posible una activación secuencial de las funciones (tenga presente al respecto las instrucciones de empleo de su unidad de control).
- La locomotora no puede conmutarse a funcionamiento con alimentación desde catenaria.

## Selector de modo de funcionamiento

En un lado, junto al bogie, en los bajos de la loco está montado un selector de modo de funcionamiento de 2 posiciones (Fig. 1).

Pos. 0 Loco estacionada sin corriente

Pos. 1 Loco operativa

## Sonido electrónico

El silbato se puede activar también con el electroimán de sonido LGB (17050). El electroimán se puede engatillar entre las traviesas de la mayoría de vías LGB.

Coloque el imán con el logo en los lados derecho e izquierdo de la vía para activar el silbato brevemente o durante un tiempo largo cuando la locomotora atraviese este punto.

## Pantógrafos

Este modelo en miniatura está equipado con pantógrafos provistos de control electrónico. En función del sentido de la marcha se sube automáticamente el pantógrafo situado en cola y se baja el situado en cabeza (Función 7). Como alternativa, los pantógrafos pueden subirse también manualmente (Función 3). En funcionamiento analógico, la función F7 está activa.

El pantógrafo es accionado por un servomotor. No está permitido mover a mano el pantógrafo.

Los pantógrafos pueden inmovilizarse en la posición Bajado, engatillándolos en las sujeciones.

## Consejo general para evitar las interferencias electromagnéticas:

Para garantizar un funcionamiento según las previsiones se requiere un contacto rueda-carril de los vehículos permanente sin anomalías. No realice ninguna modificación en piezas conductoras de la corriente.

## Funcionamiento multiprotocolo

### Modo analógico

El decoder puede utilizarse también en maquetas de trenes o tramos de vía analógicos. El decoder detecta la tcontinua analógica (DC) automáticamente, adaptándose a la tensión de vía analógica. Están activas todas las funciones que hayan sido configuradas para el modo analógico en mfx o DCC (véase Modo digital).

En el modo analógico, las funciones de sonido integradas vienen desactivadas de fábrica.

### Modo digital

Los decoders son decoders multiprotocolo. El decoder puede utilizarse con los siguientes protocolos digitales: mfx, DCC.

El protocolo digital que ofrece el mayor número de posibilidades es el protocolo digital de mayor peso. El orden de pesos de los protocolos digitales es descendente.

Prioridad 1: mfx; Prioridad 2: DCC; Prioridad 3: DC

**Nota:** Los protocolos digitales pueden afectarse mutuamente. Para asegurar un funcionamiento sin anomalías recomendamos desactivar con la CV 50 los protocolos digitales no necesarios.

Desactive, en la medida en que su central lo soporte, también en ésta los protocolos digitales no necesarios.

Si se detectan dos o más protocolos digitales en la vía, el decoder aplica automáticamente el protocolo digital de mayor peso, p. ej. mfx/DCC, siendo por tanto asumido por el decoder el protocolo digital mfx (véase tabla anterior).

**Nota:** Tenga presente que no son posibles todas las funciones en todos los protocolos digitales. En mfx y DCC pueden configurarse algunos parámetros de funciones que deben tener efecto en el modo analógico

### Informaciones para el funcionamiento digital

- Deberá consultar el procedimiento exacto de configuración de los diversos parámetros en el manual de instrucciones de la central multiten que desee utilizar.
- Los valores configurados de fábrica han sido elegidos para mfx de tal modo que quede garantizada el mejor comportamiento de marcha posible.  
Para otros sistemas operativos también deben realizarse adaptaciones.

## Protocolo mfx

### Direccionamiento

- No se requiere direccionamiento, recibiendo cada decoder una identificación universalmente única e inequívoca (UID)
- El decoder se da de alta automáticamente en una Central Station o en una Mobile Station con su UID-identificación:

## Programación

- Las características pueden programarse mediante la interfaz gráfica de la Central Station o bien en parte también con la Mobile Station.
- Es posible leer y programar múltiples veces todas las Variables de Configuración (CV).
- La programación puede realizarse bien en la vía principal o en la vía de programación.
- Es posible restaurar la configuración por defecto (configuración de fábrica).
- Mapeado de funciones: las funciones pueden asignarse a cualesquiera teclas de función (véase Ayuda en la Central Station) con ayuda de la Central Station 60212 (con limitaciones) y con la Central Station 60213/60214/60215/60216/60226.

## Protocolo DCC

### Direccionamiento

- Dirección corta – Dirección larga – Dirección de tracción
- Intervalo de direcciones:  
1 – 127 Dirección corta, dirección de tracción  
1 – 10.239 Dirección larga
- Cada dirección puede programarse manualmente.
- La dirección corta o larga se selecciona mediante la CV 29 (bit 5).
- Una dirección de tracción aplicada desactiva la dirección estándar.

### Programación

- Las características pueden modificarse múltiples veces mediante las Variables de Configuración (CV).
- El número de CV y los valores de cada CV se introducen directamente.
- Las CVs pueden leerse y programarse múltiples veces (programación en la vía de programación)
- Las CVs pueden programarse libremente. (PoM - Programación en la vía principal. No es posible la programación PoM en las variables CV 1, 17, 18 y 29. PoM debe ser soportada por la central utilizada (véase Descripción de la unidad de control).
- Las configuraciones por defecto (configuraciones de fábrica) pueden restaurarse.
- Pueden configurarse 14 o bien 28/128 niveles de marcha.
- Todas las funciones pueden maniobrarse conforme al mapeado de funciones (véase Descripción de las CVs).
- Para más información, véase Tabla de CVs para protocolo DCC.

Por norma, se recomienda realizar las programaciones en la vía de programación.


## MANTENIMIENTO

### Lubricación

Lubricar de vez en cuando con sendas gotas de aceite Märklin (7149) los cojinetes de los ejes.

### Sustitución del aro de adherencia (E236 355)

- Retirar el aro de adherencia antiguo con un destornillador de hoja plana pequeño:
- Extraer de la acanaladura (ranura) de la rueda motriz el aro de adherencia antiguo apalancándolo.
- Colocar con precaución el aro de adherencia nuevo sobre la rueda motriz e insertarlo en la acanaladura (ranura) de la rueda.
- Asegúrese de que el aro de adherencia quede correctamente asentado.

Funciones conmutables		
Faros <sup>1</sup>		LV + LR
Ruido del silbido larga	1	Sound 1
Ruido: Desconectar chirrido de los frenos	2	BQ
Bajar/subir los pantógrafos, secuencia <sup>3</sup>	3	Sound 20 + SUSI 15
Sonido: Locución de salutación	4	Sound 4
Sonido: Locuciones de estación, secuencia de locuciones de la compañía ferroviaria suiza entre Chur y St. Moritz	5	Sound 5
Ruido: ruido de explotación <sup>1,2</sup>	6	FS
Bajar/subir los pantógrafos, en función del sentido de la marcha <sup>1</sup>	7	Sound 21 + SUSI F16
Activar/desactivar sonido	8	
ABV, apagado	9	
Ruido del silbido corta	10	Sound 2
Conmutar luces de cola (1 vez blanco → 2 veces rojo)	11	
Alumbrado interior de la cabina	12	
Ruido: Ventilador	13	Sound 9
Ruido: Compresor	14	Sound 11
Ruido: Arenado	15	Sound 15
Ruido: Locución	16	Sound 16
Ruido: Locución	17	Sound 17
Ruido: Locución	18	Sound 6
Luces de maniobra doble A	19	
Luz de cola apagada	20	
Ruido: Purgar aire comprimido	21	Sound 14
Ruido: Juntas de carriles	22	Sound 18
Ruido: Enganche de coches/vagones (tope contra tope)	23	Sound 19

<sup>1</sup> activo en funcionamiento analógico

<sup>2</sup> con ruidos aleatorios

<sup>3</sup> se desactiva mediante la función 7

Registro	Configuración	Rango	Valor por defecto
1	Dirección	1 – 127	3
2	Velocidad mínima	0 – 255	7
3	Retardo de arranque	0 – 71	6
4	Retardo de frenado	0 – 71	6
5	Velocidad máxima	0 – 255	167
8	Reset	8	159
13	Función F1 – F8 con señal de vía alternativa	0 – 255	96
14	Función FL, F9 – F15 con señal de vía alternativa	0 – 255	1
17	Dirección ampliada, byte de mayor peso	192 – 231	192
18	Dirección ampliada, byte de menor peso	0 – 255	128
19	Dirección de tracción	0 – 255	0
21	Funciones F1 – F8 en tracción	0 – 255	0
22	Función FL, F9 – F15 en tracción	0 – 255	0
27	Bit 4: Modo de frenado Tensión en contra del sentido de marcha Bit 5: Modo de frenado Tensión a favor del sentido de marcha	0/16 0/32	16
29	Bit 0: Sentido de marcha normal/inverso Bit 1: Número de niveles de marcha 14/28(128) Bit 2: Desactivar/activar funcionamiento analógico Bit 5: Dirección corta/larga activa	0/1 0/2 0/4 0/32	6
50	Formatos alternativos Bit 0: Analógico AC Bit 1: Analógico DC Bit 2: MM Bit 3: desactivar/activar mfx	0/1 0/2 0/4 0/8	14
60	Locución multiestación Bit 0 – 3: Número de estaciones Bit 4: La locución final cambia el orden Bit 5: El sentido de circulación de la locomotora cambia el orden Bit 6: Consigna de orden de reproducción de locuciones	0 – 15 0/16 0/32 0/64	46

Registro	Configuración	Rango	Valor por defecto
63	Volumen total	0 – 255	240
64	Umbral para chirrido de frenos	0 – 255	35
67 – 94	Tabla de velocidades de niveles de marcha 1 – 28	0 – 255	
112	Mapeado de luces de cabeza, modo	0 – 21	1
113	Mapeado de luces de cabeza, regulador de intensidad lumínica	0 – 255	255
114	Mapeado de luces de cabeza, período	0 – 255	20
176	Velocidad mínima en formato analógico DC	1 – 255	50
177	Velocidad máxima en formato analógico DC	1 – 255	100

**Nota:**

En [www.LGB.de](http://www.LGB.de) encontrará una herramienta con la cual podrá calcular diferentes parámetros de configuración del decoder así como una descripción detallada del decoder y los parámetros de configuración. En estas instrucciones se explica también la programación de los parámetros del decoder con el terminal universal 55015.

## Avvertenze per la sicurezza

- Tale modello deve venire impiegato soltanto con un sistema di funzionamento adeguato a tale scopo.
- Utilizzare soltanto alimentatori "switching" da rete e trasformatori che corrispondono alla Vostra tensione di rete locale.
- Tale modello deve venire alimentato solo a partire da una sola sorgente di potenza.
- Prestate attenzione assolutamente alle avvertenze di sicurezza nelle istruzioni di impiego del Vostro sistema di funzionamento.
- Non adatto per i bambini sotto i 15 anni.
- I LED incorporati corrispondono alla categoria di laser 1 secondo la Norma EN 60825-1.
- **AVVERTENZA!** Per motivi funzionali i bordi e le punte sono spigolosi.
- **AVVERTENZA!** Questo prodotto contiene magneti. L'ingestione di più di un magnete può causare la morte. In caso di ingestione informare immediatamente un medico.

## Avvertenze importanti

- A causa dell'elevato assorbimento di potenza di questa locomotiva (di questo modello) il funzionamento con la Mobile Station non è possibile.
- Le istruzioni di impiego sono parte costitutiva del prodotto e devono pertanto venire preservate nonché consegnate in dotazione in caso di cessione del prodotto.
- Prestazioni di garanzia e garanzia in conformità all'accluso certificato di garanzia.
- Per le riparazioni o le parti di ricambio, contrattare il rivenditore LGB.
- Smaltimento: [www.maerklin.com/en/imprint.html](http://www.maerklin.com/en/imprint.html)

## Funzioni

- Tale modello è predisposto per il funzionamento su sistemi LGB in corrente continua a due rotaie con i tradizionali regolatori di marcia LGB a corrente continua (DC, 0 – 24 V).
- Decoder multiprotocollo (DC, DCC, mfx) incorporato di fabbrica.
- Per l'impiego con il sistema LGB per numerosi treni (DCC) tale modello è programmato sull'indirizzo da locomotiva **03**. Nel funzionamento con mfx la locomotiva viene riconosciuta automaticamente.
- Tecnologia Mfx per Mobile Station/Central Station.  
Nome di fabbrica: **Ge 4-4 I 602**
- Le funzioni possono venire messe in azione solo in modo parallelo. L'azionamento seriale delle funzioni non è possibile (prestate attenzione a questo proposito alle istruzioni del Vostro apparato di comando).
- Tale locomotiva non è commutabile al funzionamento con la linea aerea.

## Commutatori del tipo di esercizio

Lateralmente accanto al carrello sul pavimento della locomotiva è incorporato un commutatore del tipo di funzionamento a 2 posizioni (figura 1).

Posiz. 0 Locomotiva messa in sosta senza corrente

Posiz. 1 Locomotiva pronta per l'esercizio

## Effetti sonori elettronici

Il fischio può venire emesso anche con il magnete LGB di commutazione dei suoni (17050). Tale magnete di commutazione si può innestare a scatto tra le traversine della maggior parte dei binari LGB. Vogliate disporre il magnete con il marchio sul lato destro o risp. sul lato sinistro del binario, per fare emettere il fischio breve / lungo, quando la locomotiva oltrepassa questo punto.

## Pantografi

Questo modello è equipaggiato con pantografi comandati in modo elettronico. In corrispondenza alla direzione di marcia, viene alzato automaticamente il pantografo rispettivamente posteriore ed abbassato quello anteriore (Funzione 7). In alternativa i pantografi possono venire fatti alzare anche manualmente (Funzione 3). Nel funzionamento analogico la Funzione F7 è attiva.

Il pantografo sul tetto viene azionato mediante un servo-motore. Il pantografo sul tetto non deve venire mosso a mano.

I pantografi possono venire fissati nella posizione inferiore, purché essi vengano inseriti a scatto nel supporto.

## Avvertenza generale per la prevenzione di disturbi elettromagnetici:

Per garantire l'esercizio conforme alla destinazione è necessario un contatto ruota-rotaia dei rotabili permanente, esente da interruzioni. Non eseguite alcuna modificazione ai componenti conduttori di corrente.



## Esercizio multi-protocollo

### Esercizio analogico

Tale Decoder può venire fatto funzionare anche su impianti o sezioni di binario analogiche. Il Decoder riconosce automaticamente la tensione analogica (DC) e si adegua alla tensione analogica del binario. Vi sono attive tutte le funzioni che erano state impostate per l'esercizio analogico sotto mfx oppure DCC (si veda esercizio Digital).

Le funzionalità sonore incorporate non sono attive di fabbrica nell'esercizio analogico.

### Esercizio Digital

I Decoder sono Decoder multi-protocollo. Il Decoder può venire impiegato sotto i seguenti protocolli Digital: mfx, DCC.

Il protocollo Digital con il maggior numero di possibilità è il protocollo digitale di massimo valore. La sequenza dei protocolli Digital, con valori decrescenti, è:

Priorità 1: mfx; Priorità 2: DCC; Priorità 3: DC

**Avvertenza:** I protocolli Digital possono influenzarsi reciprocamente. Per un esercizio esente da inconvenienti noi consigliamo di disattivare con la CV 50 i protocolli Digital non necessari.

Qualora la Vostra centrale li supporti, viate disattivare anche lì i protocolli Digital non necessari.

Qualora sul binario vengano riconosciuti due o più protocolli Digital, il Decoder accetta automaticamente il protocollo Digital di valore più elevato. Ad es. mfx/DCC, in tal modo viene accettato dal Decoder il protocollo Digital mfx (si veda la precedente tabella).

**Avvertenza:** Prestate attenzione al fatto che non tutte le funzioni sono possibili in tutti i protocolli Digital. Sotto mfx e DCC possono venire eseguite alcune impostazioni di funzioni, le quali saranno efficaci nell'esercizio analogico.

### Istruzioni per la funzione digitale

- L'esatto procedimento per l'impostazione dei differenti parametri siete pregati di ricavarlo dalle istruzioni di servizio della Vostra centrale per molti treni.
- I valori impostati dalla fabbrica sono selezionati per mfx, cosicché sia garantito un comportamento di marcia migliore possibile.  
Per altri sistemi di funzionamento se necessario devono venire apportati degli adattamenti.

## Protocollo mfx

### Indirizzamento

- Nessun indirizzo necessario, ciascun Decoder riceve una sua identificazione irripetibile e univoca (UID).
- Il Decoder si annuncia automaticamente ad una Central Station oppure Mobile Station con il suo UID-identificazione.

## Programmazione

- Le caratteristiche possono venire programmate tramite la superficie grafica della Central Station o rispettivamente in parte anche con la Mobile Station.
- Tutte le Variabili di Configurazione (CV) possono venire ripetutamente lette e programmate.
- Tale programmazione può avvenire sui binari principali oppure sul binario di programmazione.
- Le impostazioni di default (impostazioni di fabbrica) possono venire nuovamente riprodotte.
- Mappatura delle funzioni: con l'ausilio della Central Station 60212 (limitatamente) e con la Central Station 60213/60214/60215/60216/60226 le funzioni possono venire assegnate a dei tasti funzione a piacere (si vedano le guide di aiuto nella Central Station).

## Protocollo DCC

### Indirizzamento

- Indirizzo breve – Indirizzo lungo – Indirizzo unità di trazione
- Ambito degli indirizzi:  
da 1 a 127 indirizzo breve, indirizzo unità di trazione da 1 a 10.239 indirizzo lungo.
- Ciascun indirizzo è programmabile manualmente.
- L'indirizzo breve oppure lungo viene selezionato tramite la CV 29 (Bit 5).
- Un indirizzo di unità di trazione utilizzato disattiva l'indirizzo standard.

### Programmazione

- Le caratteristiche possono venire ripetutamente modificate tramite le Variabili di Configurazione (CV).
  - Il numero della CV ed i valori della CV vengono introdotti direttamente.
  - Le CV possono venire ripetutamente lette e programmate (Programmazione sul binario di programmazione).
  - Le CV possono venire programmate a piacere (PoM - programmazione sul binario principale). PoM non è possibile nel caso delle CV 1, 17, 18 e 29. PoM deve venire supportata dalla Vostra centrale (si vedano le istruzioni di impiego del Vostro apparato).
  - Le impostazioni di default (impostazioni di fabbrica) possono venire nuovamente riprodotte.
  - 14 o rispettivamente 28/128 gradazioni di marcia impostabili.
  - Tutte le funzioni possono venire commutate in modo rispondente alla mappatura delle funzioni (si veda la descrizione delle CV).
  - Per ulteriori informazioni, si veda la tabella delle CV nel protocollo DCC.
- È consigliabile intraprendere le programmazioni essenzialmente sul binario di programmazione.

## MANUTENZIONE

### Lubrificazione

Oliare di tanto in tanto i cuscinetti degli assi e i supporti dei biellismi con una goccia di olio Märklin (7149) per ciascuno.

### Sostituzione delle cerchiature di aderenza (E236 355)

- Rimuovere la vecchia cerchiatura di aderenza con un piccolo cacciavite piatto:
- Sollevare la vecchia cerchiatura di aderenza fuori dalla scanalatura (solco) nella ruota motrice.
- Far scorrere con cautela la nuova cerchiatura di aderenza sopra la ruota e inserirla nella scanalatura (solco) della ruota.
- Verificare che la cerchiatura di aderenza sia alloggiata correttamente.

Funzioni commutabili		
Illuminazione <sup>1</sup>		LV + LR
Rumore: Fischio lunga	1	Sound 1
Rumore: stridore dei freni escluso	2	BQ
Abbassare/sollevare i pantografi, sequenza <sup>3</sup>	3	Sound 20 + SUSI 15
Rumore: annuncio di benvenuto	4	Sound 4
Rumore: annunci di stazione, continuazione Chur – St. Moritz	5	Sound 5
Rumore: rumori di esercizio <sup>1,2</sup>	6	FS
Sollevare/abbassare i pantografi, in dipendenza dal senso di marcia <sup>1</sup>	7	Sound 21 + SUSI F16
Effetti sonori attivi/spenti	8	
ABV, spento	9	
Rumore: Fischio breve	10	Sound 2
Commutazione fanali di coda (1 x bianco → 2 x rossi)	11	
Illuminazione della cabina	12	
Rumore: Ventilatori	13	Sound 9
Rumore: Compressore	14	Sound 11
Rumore: sabbiatura	15	Sound 15
Rumore: annuncio	16	Sound 16
Rumore: annuncio	17	Sound 17
Rumore: annuncio	18	Sound 6
Fanale di manovra a doppia A	19	
Fanale di coda spento	20	
Rumore: scarico dell'aria compressa	21	Sound 14
Rumore: Giunzioni delle rotaie	22	Sound 18
Rumore: agganciamento (respingente contro respingente)	23	Sound 19

<sup>1</sup> attivo nel funzionamento analogico

<sup>2</sup> con rumori casuali

<sup>3</sup> viene disattivata mediante la Funzione 7

Registro	Assegnazione	Campo	Default
1	Indirizzo	1 – 127	3
2	Velocità minima	0 – 255	7
3	Ritardo di avviamento	0 – 71	6
4	Ritardo di frenatura	0 – 71	6
5	Velocità massima	0 – 255	167
8	Ripristino (reset)	8	159
13	Funzioni F1 – F8 con segnale alternativo sul binario	0 – 255	96
14	Funzioni FL, F9 – F15 con segnale alt.vo sul binario	0 – 255	1
17	Indirizzo esteso, Byte di valore più alto	192 – 231	192
18	Indirizzo esteso, Byte di valore più basso	0 – 255	128
19	Indirizzo trazione multipla	0 – 255	0
21	Funzioni F1 – F8 con trazione multipla	0 – 255	0
22	Funzioni FL, F9 – F15 con trazione multipla	0 – 255	0
27	Bit 4: Modalità di frenatura con tensione opposta al senso di marcia Bit 5: Modalità di frenatura con tensione secondo il senso di marcia	0/16 0/32	16
29	Bit 0: direzione di marcia normale/inversa Bit 1: numero gradazioni di marcia 14/28(128) Bit 2: esercizio analogico attivo/escluso Bit 5: indirizzo breve / lungo attivo	0/1 0/2 0/4 0/32	6
50	Formati alternativi Bit 0: AC analogica Bit 1: DC analogica Bit 2: MM Bit 3: mfx spento/attivo	0/1 0/2 0/4 0/8	14
60	Annunci di stazione multipli Bit 0 – 3: numero delle stazioni Bit 4: annuncio finale commuta la sequenza Bit 5: direzione loco commuta la sequenza Bit 6: prescrizioni per la sequenza	0 – 15 0/16 0/32 0/64	46

Registro	Assegnazione	Campo	Default
63	Intensità sonora complessiva	0 – 255	240
64	Livello per stridore dei freni	0 – 255	35
67 – 94	Gradazioni di marcia 1 – 28 in tabella velocità	0 – 255	
112	Mappatura fanali anteriori, modalità	0 – 21	1
113	Mappatura fanali anteriori, attenuazione	0 – 255	255
114	Mappatura fanali anteriori, periodo	0 – 255	20
176	Velocità minima DC analogica	1 – 255	50
177	Velocità massima DC analogica	1 – 255	100

#### Avvertenza:

Sotto [www.LGB.de](http://www.LGB.de) potete trovare un Tool, con il quale Voi potete calcolare svariate impostazioni del Decoder, nonché un'esauriente descrizione del Decoder e delle impostazioni. In queste istruzioni viene spiegata anche la programmazione delle impostazioni del Decoder con lo Univeral-Handy 55015.

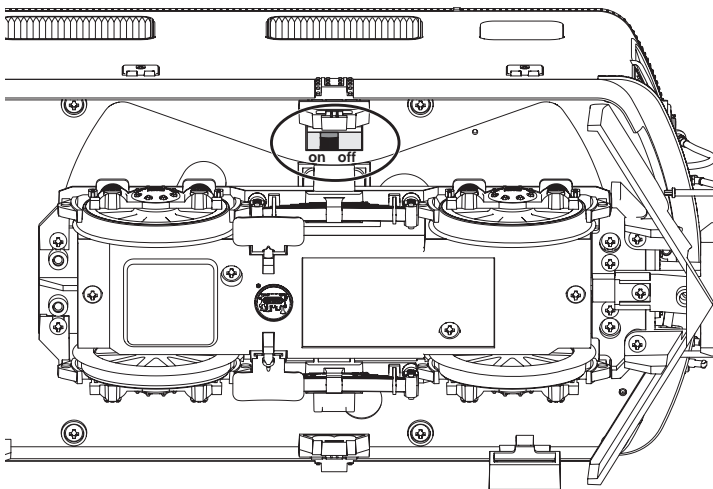


Bild 1, Betriebsartenschalter  
 Fig. 1, Power control switch  
 Img. 1, Modes d'exploitation  
 Afb. 1, Bedrijfssoorten schakelaar  
 Fig. 1, Selector de modo de funcionamiento  
 Figure 1, Commutatore del tipo di esercizio

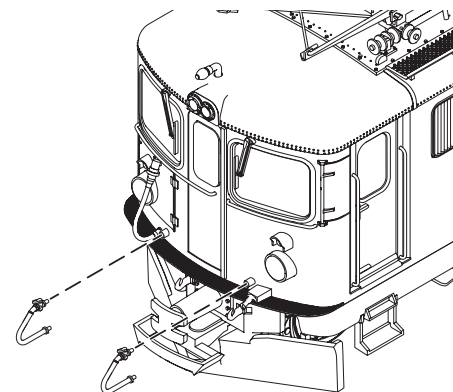
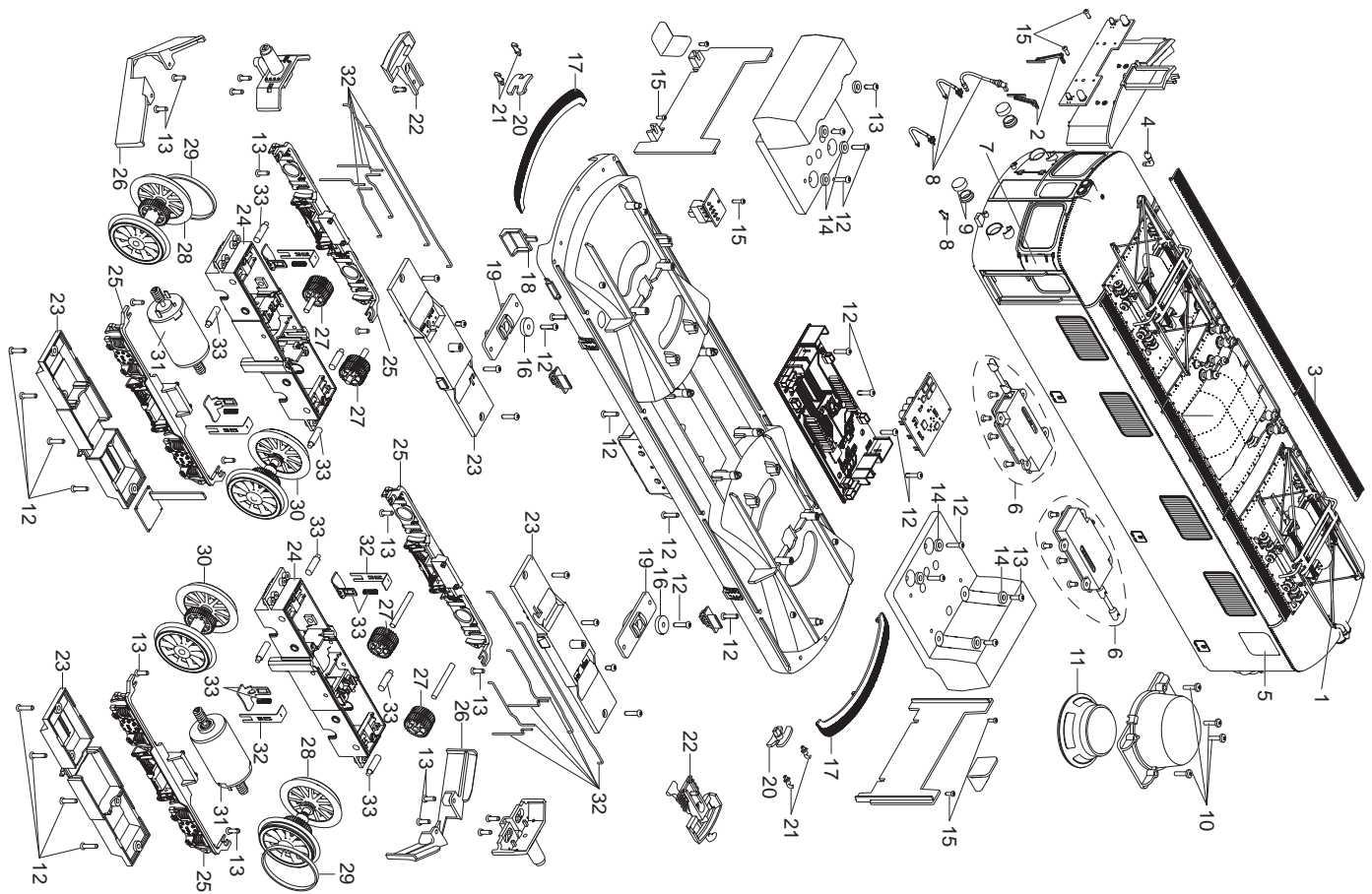


Bild 2, Bremsschläuche  
 Fig. 2, Brake hoses  
 Img. 2, Conduits de freins  
 Afb. 2, Remslangen  
 Fig. 2, Juego de tubos de frenos  
 Figure 2, Tubazioni del freno





1	Pantograph	E241 277
2	Schreibemischer links + rechts	E341 193
3	Dachlaubrett	E319 660
4	Pfeife, Isolatoren	E341 194
5	Fenster	E342 049
6	Stromabnehmer Antrieb mit Platine	E195 622
7	Rückspiegel, Antenne	E342 051
8	Schläuche, Kabel	E347 299
9	Lampen komplett	E347 301
10	Schraube	E387 110
11	Lautsprecher	E163 390
12	Schraube	E124 205
13	Schraube	E124 197
14	Belagscheibe	E124 208
15	Schraube	E124 010
16	Belagscheibe	E133 417
17	Laufblech	E333 174
18	Führerhaustreppe	E305 859
19	Lagerplatten	E183 300
20	Puffer	E130 420
21	Zughaken	E130 430
22	Kupplung	E171 327
23	Getriebedeckel, Boden	E322 974
24	Getriebeenteil	E305 920
25	Drehgestellenden	E322 973
26	Schneeräumer	E305 970
27	Schneekerrad	E237 811
28	Radsatz mit Hatstreifen	E313 906
29	Hatstreifen	E336 355
30	Radsatz ohne Hatstreifen	E313 913
31	Motor	E274 352
32	Winkelblech, Drähte	E322 975
33	Schleifer	E185 963
	Magneithäuser	E133 140
	Kupplungshaken	E130 547
	Lochkührer	E338 052

Hinweis: Einige Teile werden nur ohne oder mit anderer Farbgebung angeboten.

Teile, die hier nicht aufgeführt sind, können nur im Rahmen einer Reparatur im Märklin-Reparatur-Service repariert werden.  
Details der Darstellung können von dem Modell abweichen.

Note: Several parts are offered unpainted or in another color. Parts that are not listed here can only be repaired by the Märklin repair service department.  
Details in the image may differ from the model.

Remarque : Certains éléments sont proposés uniquement sans livrée ou dans une livrée différente. Les pièces ne figurant pas dans cette liste peuvent être réparées uniquement par le service de réparation Märklin.  
Sur le dessin, certains détails peuvent différer du modèle.

Opmerking: enkele delen worden alleen kleurloos of in een andere kleur aangeboden. Delen die niet in de lijst voorkomen, kunnen alleen via een reparatie in het Märklin-service-centrum hersteld/vervangen worden.  
Details in de tekening kunnen afwijken van het model.

Nota: algunas piezas están disponibles sólo sin o con otro color. Las piezas que no figuran aquí pueden repararse únicamente en el marco de una reparación en el servicio de reparación de Märklin.  
Los detalles mostrados pueden presentar discrepancias respecto al modelo en miniatura.

Avvertenza: Alcuni elementi vengono proposti solo senza o con differente colorazione. I pezzi che non sono qui specificati possono venire riparati soltanto nel quadro di una riparazione presso il Servizio Riparazioni Märklin.  
I dettagli della raffigurazione possono differire dal modello.



[www.maerklin.com/en/imprint.html](http://www.maerklin.com/en/imprint.html)

Gebr. Märklin & Cie. GmbH  
Stuttgarter Straße 55 - 57  
73033 Göppingen  
Germany  
[www.lgb.de](http://www.lgb.de)

351402/0523/Sm1Ef  
Änderungen vorbehalten  
© Gebr. Märklin & Cie. GmbH





---

Erweiterte Decoderwerte, Werkseinstellung

**22042**

Die folgende Auflistung gibt die Werkseinstellung des Decoders zu 22042 im Bereich Funktionsmapping wieder. Die Einstellungen können mehrfach und jederzeit geändert werden – siehe auch ergänzende Decoderanleitung.

Hinweis: Die Einstellungen zum Funktionsmapping sind sehr komplex und setzen weitreichende Kenntnisse im Umgang mit DCC voraus.

The following listing gives the factory settings in the area of function mapping for the decoder to 22042. These settings can be changed multiple times and at any time. See also supplemental decoder instructions.

Note: The settings for function mapping are very complex and require extensive knowledge of working with DCC.

La liste suivante indique la configuration d'usine du décodeur pour réf. 22042 en ce qui concerne le mappage de fonctions. Les paramètres peuvent être modifiés plusieurs fois et à tout moment – voir également la notice complémentaire du décodeur.

Remarque : Les paramètres relatifs au mappage de fonctions sont très complexes et supposent une bonne connaissance du format DCC.

De volgende tabel omvat de fabrieksinstellingen van de decoder bij 22042 voor functiemapping. De instellingen kunnen altijd worden gewijzigd. Lees ook de aanvullende decoderhandleiding.

Informatie: de instellingen voor functiemapping zijn zeer complex. Hiervoor is uitgebreide kennis van DCC nodig.

El siguiente listado reproduce los valores de configuración de fábrica del decoder 22042 en el área Mapeado de funciones. La configuración se puede modificar varias veces y en todo momento – véanse además las instrucciones complementarias del decoder.

Nota: La configuración relativa al mapeado de funciones es muy compleja y requiere extensos conocimientos en el manejo de DCC.

La seguente elencazione riproduce l'impostazione di fabbrica del Decoder della 22042 nella zona di mappatura delle funzioni. Tali impostazioni possono venire modificate molte volte ed in ogni momento – si vedano anche le istruzioni supplementari del Decoder.

Avvertenza: le impostazioni per la mappatura delle funzioni sono molto complesse e presuppongono delle conoscenze estensive nel trattamento con DCC.

CV	Wert	Bedeutung
257	54	AnzahlZuweisungen
260	0	Zuweisung0 - Trigger
261	0	Zuweisung0 - Flags
262	160	Zuweisung0 - Event
263	160	Zuweisung1 - Trigger
264	0	Zuweisung1 - Flags
265	162	Zuweisung1 - Event
266	2	Zuweisung2 - Trigger
267	0	Zuweisung2 - Flags
268	114	Zuweisung2 - Event
269	3	Zuweisung3 - Trigger
270	0	Zuweisung3 - Flags
271	143	Zuweisung3 - Event
272	7	Zuweisung4 - Trigger
273	0	Zuweisung4 - Flags
274	144	Zuweisung4 - Event
275	8	Zuweisung5 - Trigger
276	0	Zuweisung5 - Flags
277	117	Zuweisung5 - Event
278	9	Zuweisung6 - Trigger
279	0	Zuweisung6 - Flags
280	112	Zuweisung6 - Event
281	1	Zuweisung7 - Trigger
282	0	Zuweisung7 - Flags
283	177	Zuweisung7 - Event
CV	Value	Description

CV	Wert	Bedeutung
284	3	Zuweisung8 - Trigger
285	0	Zuweisung8 - Flags
286	196	Zuweisung8 - Event
287	7	Zuweisung9 - Trigger
288	0	Zuweisung9 - Flags
289	197	Zuweisung9 - Event
290	6	Zuweisung10 - Trigger
291	0	Zuweisung10 - Flags
292	176	Zuweisung10 - Event
293	4	Zuweisung11 - Trigger
294	16	Zuweisung11 - Flags
295	180	Zuweisung11 - Event
296	5	Zuweisung12 - Trigger
297	0	Zuweisung12 - Flags
298	181	Zuweisung12 - Event
299	10	Zuweisung13 - Trigger
300	0	Zuweisung13 - Flags
301	178	Zuweisung13 - Event
302	13	Zuweisung14 - Trigger
303	0	Zuweisung14 - Flags
304	185	Zuweisung14 - Event
305	14	Zuweisung15 - Trigger
306	0	Zuweisung15 - Flags
307	187	Zuweisung15 - Event
308	15	Zuweisung16 - Trigger
309	0	Zuweisung16 - Flags
310	191	Zuweisung16 - Event
311	16	Zuweisung17 - Trigger
312	0	Zuweisung17 - Flags
313	192	Zuweisung17 - Event
314	17	Zuweisung18 - Trigger
315	0	Zuweisung18 - Flags
316	193	Zuweisung18 - Event
317	18	Zuweisung19 - Trigger
318	0	Zuweisung19 - Flags
319	182	Zuweisung19 - Event
CV	Value	Description

CV	Wert	Bedeutung
320	21	Zuweisung20 - Trigger
321	0	Zuweisung20 - Flags
322	190	Zuweisung20 - Event
323	22	Zuweisung21 - Trigger
324	0	Zuweisung21 - Flags
325	194	Zuweisung21 - Event
326	23	Zuweisung22 - Trigger
327	0	Zuweisung22 - Flags
328	195	Zuweisung22 - Event
329	68	Zuweisung23 - Trigger
330	0	Zuweisung23 - Flags
331	177	Zuweisung23 - Event
332	69	Zuweisung24 - Trigger
333	0	Zuweisung24 - Flags
334	178	Zuweisung24 - Event
335	4	Zuweisung25 - Trigger
336	32	Zuweisung25 - Flags
337	183	Zuweisung25 - Event
338	162	Zuweisung26 - Trigger
339	16	Zuweisung26 - Flags
340	80	Zuweisung26 - Event
341	162	Zuweisung27 - Trigger
342	32	Zuweisung27 - Flags
343	81	Zuweisung27 - Event
344	162	Zuweisung28 - Trigger
345	0	Zuweisung28 - Flags
346	82	Zuweisung28 - Event
347	162	Zuweisung29 - Trigger
348	0	Zuweisung29 - Flags
349	83	Zuweisung29 - Event
350	0	Zuweisung30 - Trigger
351	0	Zuweisung30 - Flags
352	161	Zuweisung30 - Event
353	161	Zuweisung31 - Trigger
354	0	Zuweisung31 - Flags
355	163	Zuweisung31 - Event
CV	Value	Description

CV	Wert	Bedeutung
356	163	Zuweisung32 - Trigger
357	16	Zuweisung32 - Flags
358	80	Zuweisung32 - Event
359	163	Zuweisung33 - Trigger
360	32	Zuweisung33 - Flags
361	81	Zuweisung33 - Event
362	163	Zuweisung34 - Trigger
363	16	Zuweisung34 - Flags
364	82	Zuweisung34 - Event
365	163	Zuweisung35 - Trigger
366	32	Zuweisung35 - Flags
367	83	Zuweisung35 - Event
368	163	Zuweisung36 - Trigger
369	32	Zuweisung36 - Flags
370	84	Zuweisung36 - Event
371	163	Zuweisung37 - Trigger
372	16	Zuweisung37 - Flags
373	85	Zuweisung37 - Event
374	0	Zuweisung38 - Trigger
375	0	Zuweisung38 - Flags
376	164	Zuweisung38 - Event
377	164	Zuweisung39 - Trigger
378	16	Zuweisung39 - Flags
379	80	Zuweisung39 - Event
380	164	Zuweisung40 - Trigger
381	32	Zuweisung40 - Flags
382	81	Zuweisung40 - Event
383	164	Zuweisung41 - Trigger
384	16	Zuweisung41 - Flags
385	82	Zuweisung41 - Event
386	164	Zuweisung42 - Trigger
387	32	Zuweisung42 - Flags
388	83	Zuweisung42 - Event
389	11	Zuweisung43 - Trigger
390	64	Zuweisung43 - Flags
391	160	Zuweisung43 - Event
CV	Value	Description

CV	Wert	Bedeutung
392	11	Zuweisung44 - Trigger
393	0	Zuweisung44 - Flags
394	161	Zuweisung44 - Event
395	12	Zuweisung45 - Trigger
396	16	Zuweisung45 - Flags
397	86	Zuweisung45 - Event
398	12	Zuweisung46 - Trigger
399	32	Zuweisung46 - Flags
400	87	Zuweisung46 - Event
401	19	Zuweisung47 - Trigger
402	0	Zuweisung47 - Flags
403	80	Zuweisung47 - Event
404	19	Zuweisung48 - Trigger
405	0	Zuweisung48 - Flags
406	82	Zuweisung48 - Event
407	19	Zuweisung49 - Trigger
408	0	Zuweisung49 - Flags
409	81	Zuweisung49 - Event
410	19	Zuweisung50 - Trigger
411	0	Zuweisung50 - Flags
412	83	Zuweisung50 - Event
413	20	Zuweisung51 - Trigger
414	64	Zuweisung51 - Flags
415	163	Zuweisung51 - Event
416	20	Zuweisung52 - Trigger
417	0	Zuweisung52 - Flags
418	164	Zuweisung52 - Event
419	20	Zuweisung53 - Trigger
420	64	Zuweisung53 - Flags
421	162	Zuweisung53 - Event
422	255	Zuweisung54 - Trigger
423	0	Zuweisung54 - Flags
424	255	Zuweisung54 - Event
425	255	Zuweisung55 - Trigger
426	0	Zuweisung55 - Flags
427	255	Zuweisung55 - Event
CV	Value	Description

CV	Wert	Bedeutung
428	255	Zuweisung56 - Trigger
429	0	Zuweisung56 - Flags
430	255	Zuweisung56 - Event
431	255	Zuweisung57 - Trigger
432	0	Zuweisung57 - Flags
433	255	Zuweisung57 - Event
434	255	Zuweisung58 - Trigger
435	0	Zuweisung58 - Flags
436	255	Zuweisung58 - Event
437	255	Zuweisung59 - Trigger
438	0	Zuweisung59 - Flags
439	255	Zuweisung59 - Event
440	255	Zuweisung60 - Trigger
441	0	Zuweisung60 - Flags
442	255	Zuweisung60 - Event
443	255	Zuweisung61 - Trigger
444	0	Zuweisung61 - Flags
445	255	Zuweisung61 - Event
446	255	Zuweisung62 - Trigger
447	0	Zuweisung62 - Flags
448	255	Zuweisung62 - Event
449	255	Zuweisung63 - Trigger
450	0	Zuweisung63 - Flags
451	255	Zuweisung63 - Event
452	255	Zuweisung64 - Trigger
453	0	Zuweisung64 - Flags
454	255	Zuweisung64 - Event
455	255	Zuweisung65 - Trigger
456	0	Zuweisung65 - Flags
457	255	Zuweisung65 - Event
458	255	Zuweisung66 - Trigger
459	0	Zuweisung66 - Flags
460	255	Zuweisung66 - Event
461	255	Zuweisung67 - Trigger
462	0	Zuweisung67 - Flags
463	255	Zuweisung67 - Event
CV	Value	Description

CV	Wert	Bedeutung
464	255	Zuweisung68 - Trigger
465	0	Zuweisung68 - Flags
466	255	Zuweisung68 - Event
467	255	Zuweisung69 - Trigger
468	0	Zuweisung69 - Flags
469	255	Zuweisung69 - Event
470	255	Zuweisung70 - Trigger
471	0	Zuweisung70 - Flags
472	255	Zuweisung70 - Event
473	255	Zuweisung71 - Trigger
474	0	Zuweisung71 - Flags
475	255	Zuweisung71 - Event
476	255	Zuweisung72 - Trigger
477	0	Zuweisung72 - Flags
478	255	Zuweisung72 - Event
479	255	Zuweisung73 - Trigger
480	0	Zuweisung73 - Flags
481	255	Zuweisung73 - Event
482	255	Zuweisung74 - Trigger
483	0	Zuweisung74 - Flags
484	255	Zuweisung74 - Event
485	255	Zuweisung75 - Trigger
486	0	Zuweisung75 - Flags
487	255	Zuweisung75 - Event
488	255	Zuweisung76 - Trigger
489	0	Zuweisung76 - Flags
490	255	Zuweisung76 - Event
491	255	Zuweisung77 - Trigger
492	0	Zuweisung77 - Flags
493	255	Zuweisung77 - Event
494	255	Zuweisung78 - Trigger
495	0	Zuweisung78 - Flags
496	255	Zuweisung78 - Event
497	255	Zuweisung79 - Trigger
498	0	Zuweisung79 - Flags
499	255	Zuweisung79 - Event
CV	Value	Description